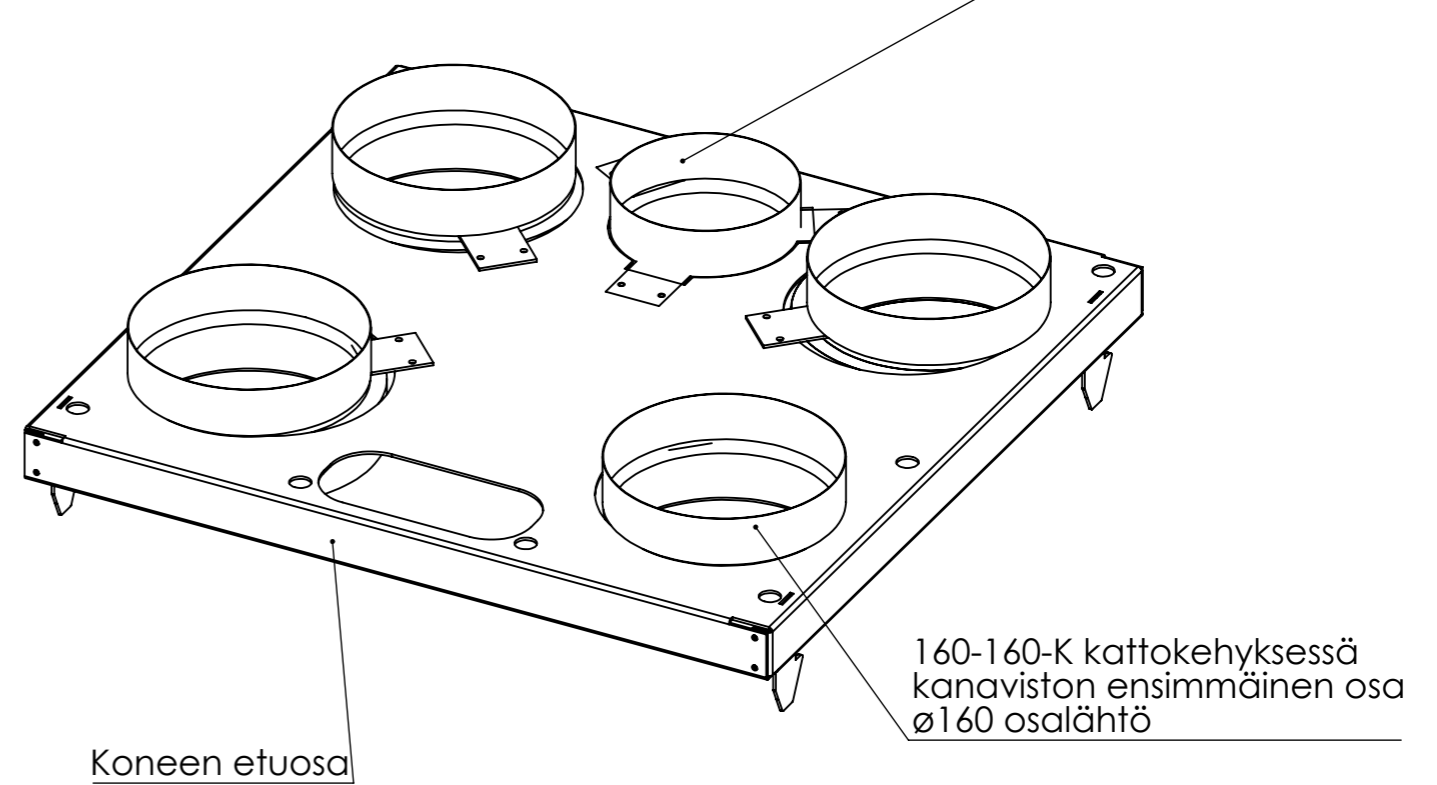
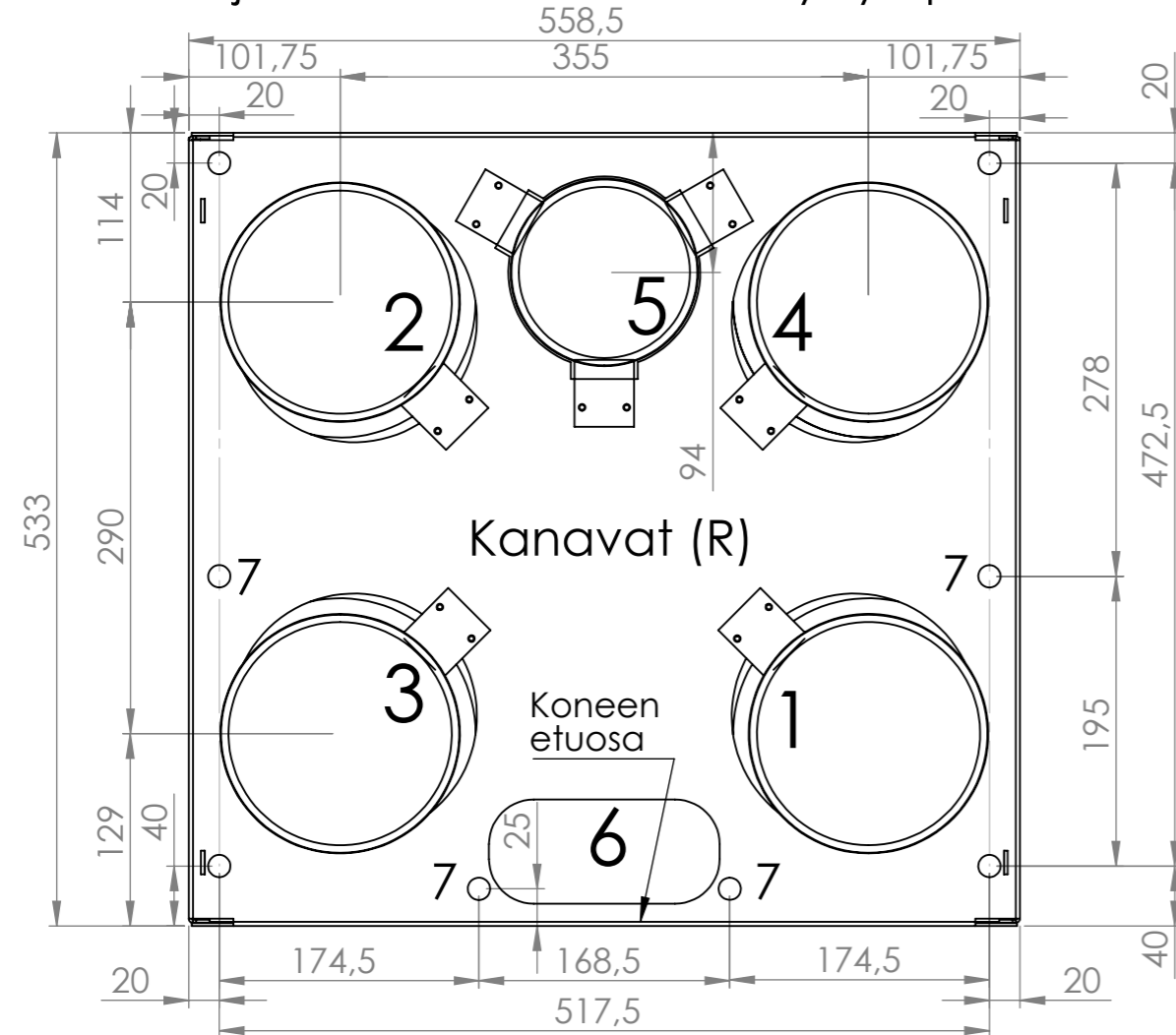


Model 60 ja 100 kattoasennuskehys yläpuolelta katsottuna

Keittiö-ohituslähtö ø125
(käyttönotettaessa koneessa avataan
keittiö-ohituksen ilmavirtareitti)
Huom! Kaulusta ei tarvitse poistaa jos
keittiöohitusta ei käytetä

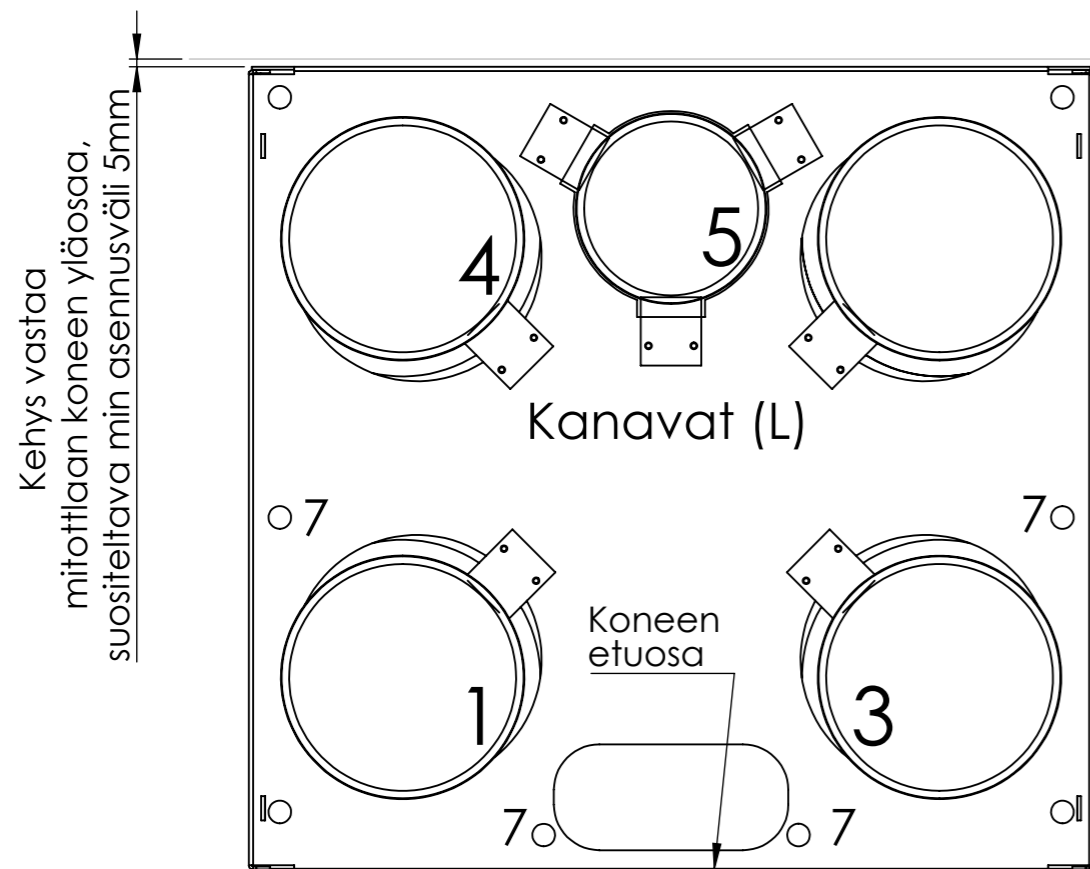


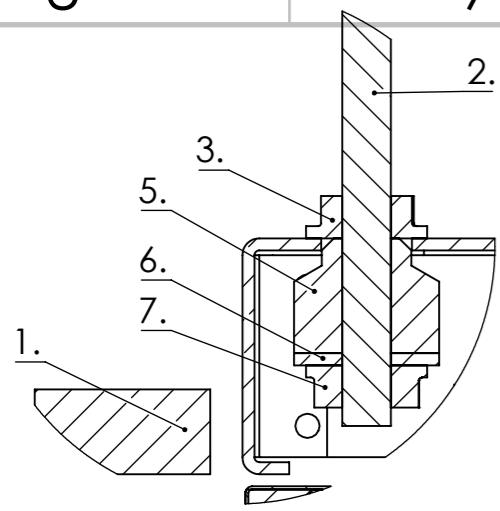
AIRFI KATTOASENNUSKEHYS (OHJE 160-160-K)
40 000 014 Kattoasennuskehys 160-160-K model 60 ja 100

Model 60 ja 100 koneessa aina ø160mm lähdöt.

Suunnitelman mukaisesti asennetaan kanavakokoa vastaava kattoasennuskehys.

1. Ulkoilma (eristettävä/kondenssieristettävä), IV-suunnitelman mukaan
2. Tuloilma
3. Poistoilma
4. Jäteilma (eristettävä/kondenssieristettävä), IV-suunnitelman mukaan
5. Keittiö-ohitus, aina ø125 (käytetään vain tarvittaessa)
6. Sähköliitännät
7. Vaihtoehtoisia kiinnityspisteitä

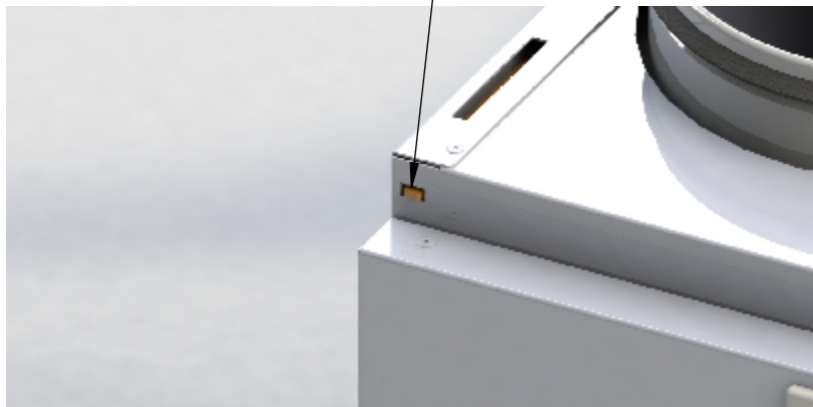




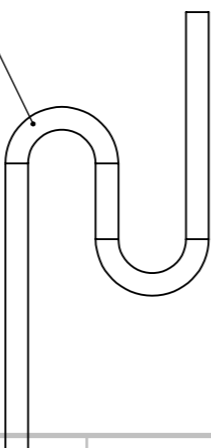
Airfi - Kattoasennuskehysten asennus

1. Kehyksen alapinta samaan tasoon tai hiukan alemmas valmiin kattopinnan kanssa (paneeli)
2. Kattoasennuslevy kiinnitetään rakenteeseen M8 kierretangoilla
3. Kehyksen yläpuolelle asennetaan laippamutteri estämään kehyksen nousua ylöspäin
4. Kierretangot pujotetaan niille varattuihin reikiin
5. Airfi vaimenninkumi asennetaan paikoilleen
6. Asennetaan aluslaatta
7. Asennetaan Laippamutteri
8. Kiristetään laippamuttereita siten, että vaimenninkumi lyhenee hiukan (3mm-4 mm)
9. Varmista että kattoasennuskehys on vaakatasossa
10. Varmista että Kierretangon pää ei tule kattokehysten alapinnan tasoa pidemmälle
11. HUOMIO! Mahdolliset asennuksen jälkeen tapahtuvat laatoitukset / levytykset / listoitukset

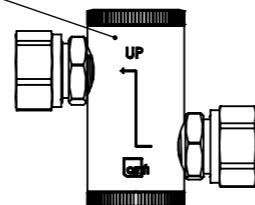
Lukittuneen luistin pää näkyy



Kondenssivesilukko putkesta muotoiltuna. Padotuskorkeus vähintään 50 mm.



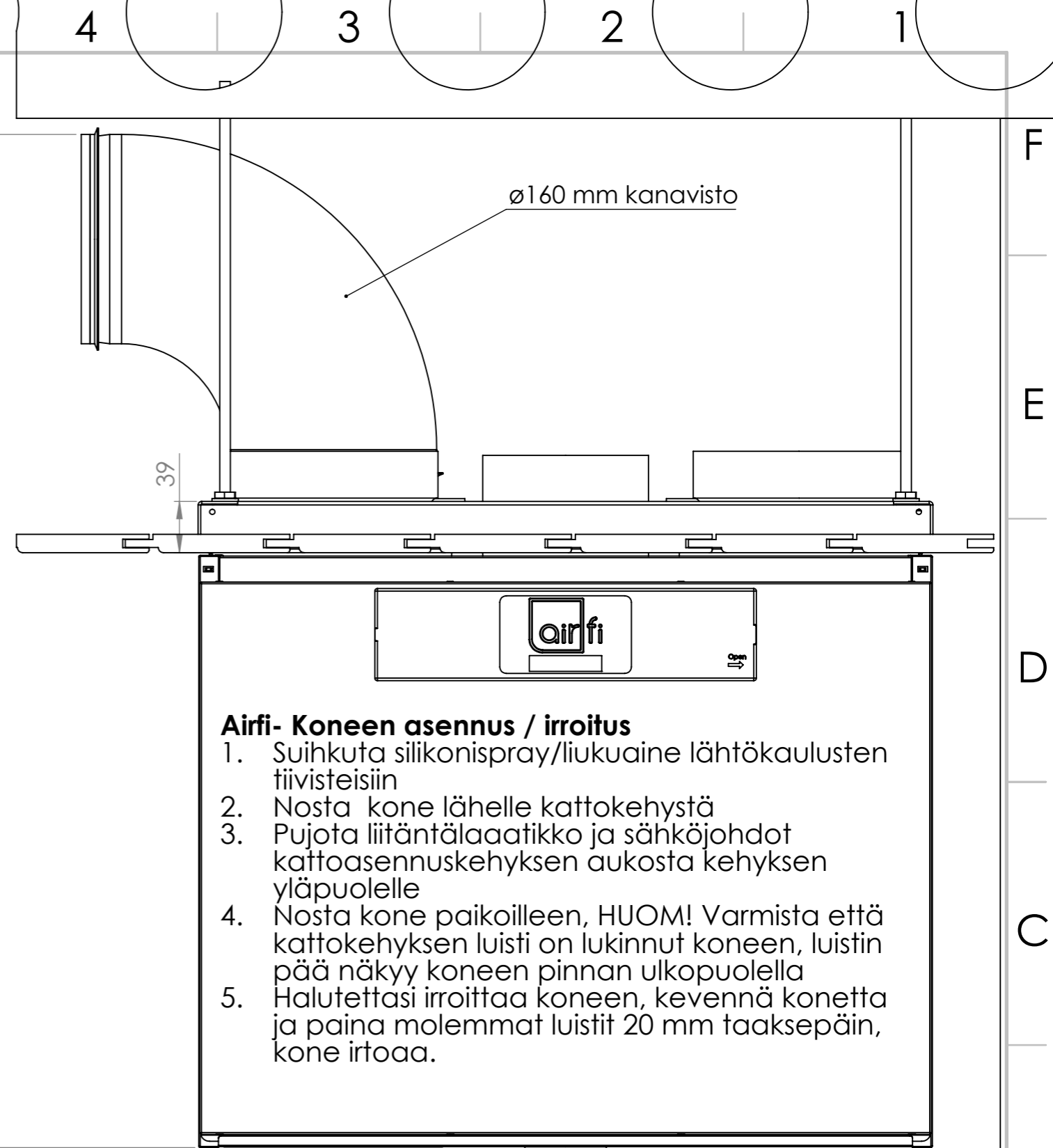
Lisävaruste Airfi-Vesilukko kromattu (pallovesilukko) LVI- N:o 7916072



40 mm, minimitarve kondenssiveden poisjohtamiseksi

Muista asentaa vesilukko

DWG NO.
60800308-Asennusohje Airfi-
kattoasennuskehykset 160-160-K-
drw



Airfi Model 60 asennettuna $\varnothing 160$ kanavistolla,
minimiasennusorkeus on 770 mm

Airfi Model 100 asennettuna $\varnothing 160$ kanavistolla,
minimiasennusorkeus on 810 mm

Airfi- Koneen asennus / irroitus

1. Suihkuta silikonispray/liukuaine lähtökaulusten tiivisteisiin
2. Nosta kone lähelle kattokehystä
3. Pujota liitântälaaattikko ja sähköjohdot kattoasennuskehysten aukosta kehyksen yläpuolelle
4. Nosta kone paikoilleen, HUOM! Varmista että kattokehysten luisti on lukinnut koneen, luistin pää näkyy koneen pinnan ulkopuolella
5. Halutettasi irroitaa koneen, kevennä konetta ja paina molemmat luistit 20 mm taaksepäin, kone irtaana.