

Pia-säädinkupu SA50/60

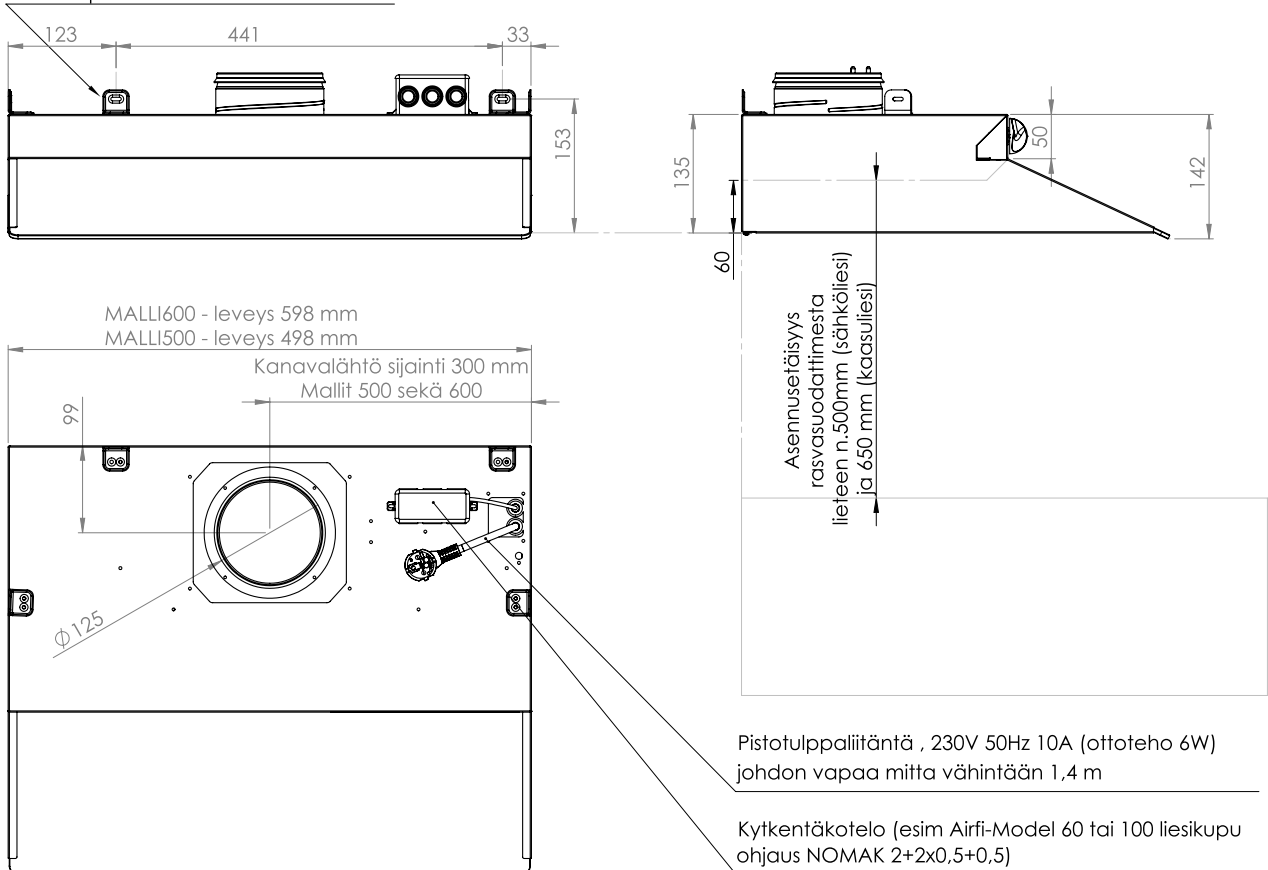
Pia-tehostuskupu SA58/68



Asennusohje

Mittakuvat

Kalustekulmat sekä tylpät kiinnitysruuvit löytyvät lisikuvun mukana toimitetussa asennuspussissa



Asennus

Kuvun kiinnitystarvikkeet ovat mukana pakkauksessa. Tarvikkeet soveltuvat kuvun kiinnittämiseen puu-, lastulevy-, sementti- ja kiviseiniin. Muihin materiaaleihin kiinnitettäessä käytä ko. materiaalille tarkoitettuja kiinnittimiä.

1. Kupu asennetaan kaapistojen alareunan tasoon tai jonkin verran siitä ylöspäin. Kiinnitä liesikupu takaseinään vahvasti.
2. Nosta liesikupu paikoilleen ja kiinnitä kupu.
3. Liitä kupu poistoilmakanavistoon käyttäen Ø 125 mm kierresaumaputkea.
4. Liitä kupu sähköverkkoon maadoitetulla pistokkeella, 230V (ottoteho LED 6W).
5. Käyttöohjetarra sijaitsee rasvasuodatintilassa.



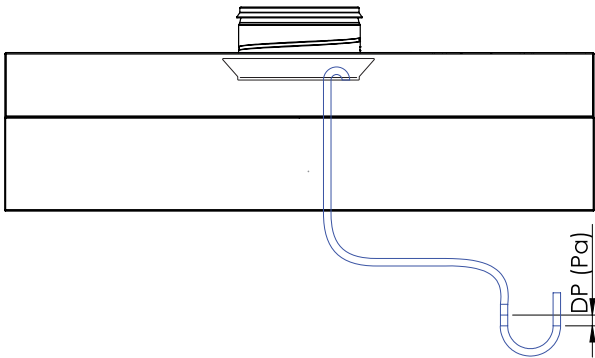
Huomio!

Liesikupua ei saa liittää hormiin jota käytetään muiden kuin sähköenergialla toimivien laitteiden palamiskaasujen poistamiseen ulos.

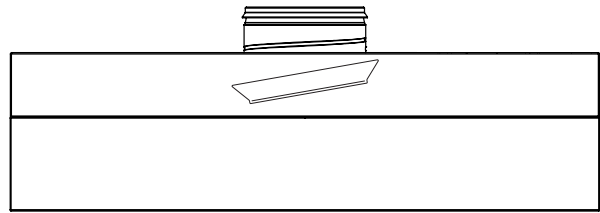
Poistoilmaa koskevat viranomaismääräykset on otettava huomioon.

Säätö

Perusilmavirta (läppä kiinni)



Tehostus (läppä auki)



Perusilmavirta läpän reikiä avaamalla/sulkemalla. Jos yhtään reikiä ei ole avattu on ilmavirta 0 dm³/s.

Tehostusilmavirta läppä avoinna.
Tehostusläppä on ajastimella sulkeutuva.

Kertoimet soveltuvat:

Kerrostalokuvut (tyyppikilvessä merkintä: 55, 65, 95) - Airfi Pia, Suvi, Ida, Eva

Perusilmavirta, tehostusläppä suljettuna

Läpän reikiä auki

määrä	0	2	3	4	5	6	7	8	9	10
k-arvo	0	0,4	0,59	0,78	0,96	1,15	1,31	1,46	1,62	1,76

Tehostusilmavirta, tehostusläppä avattuna (käytetään venttiilitoimittajan k-kertoimia)

Tehostusläppä avattuna, perusilmavirran reikien avausmäärä ei vaikuta ilmavirtaan (ilmavirrat alle 50dm³/s)

Tehostusilmavirta mitattava esim anemometritorvella.

Pidätämme oikeuden muutoksiin.

Airfi Oy AB
Piilipuunkatu 11
21200 Raisio, Finland

02 430 3300
www.airfi.fi
info@airfi.fi