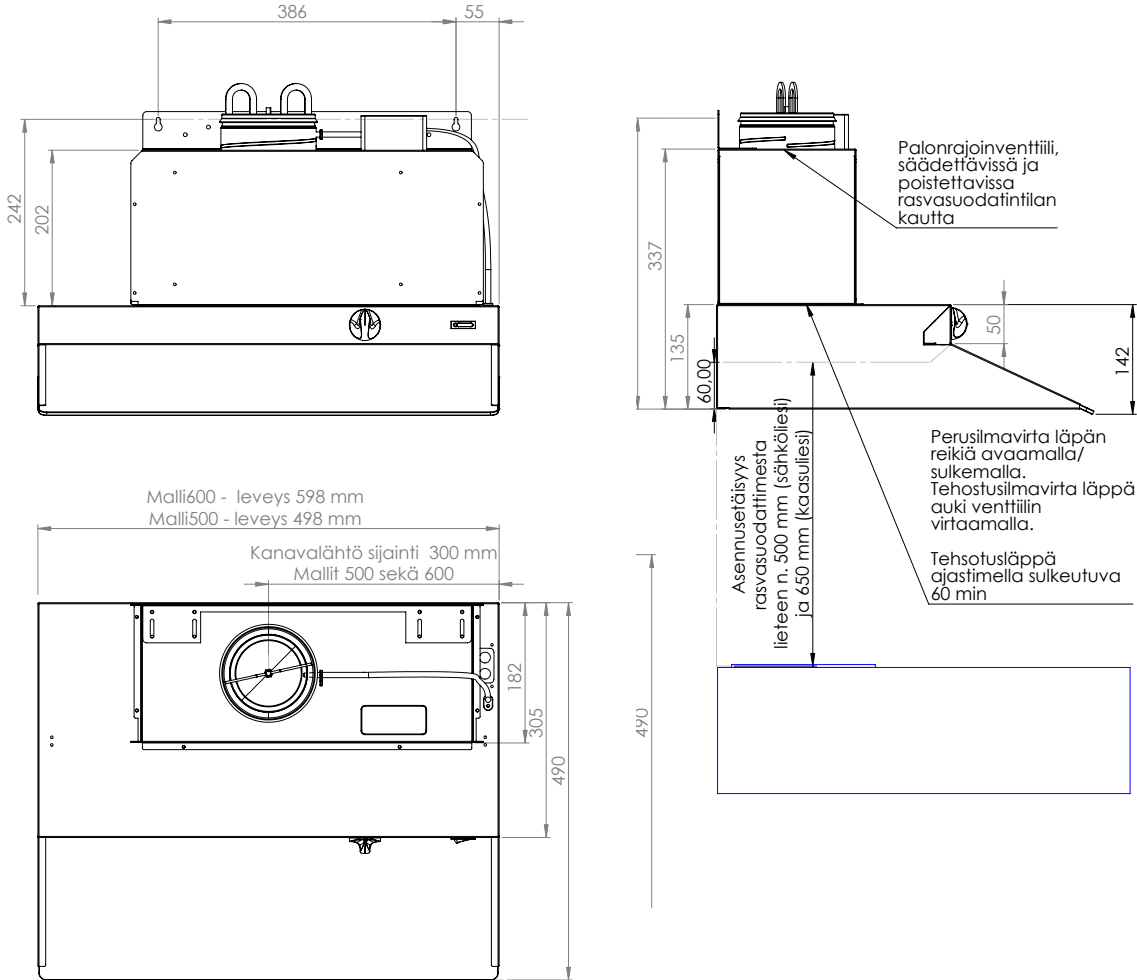


Pia-kerrostalokupu

Asennusohje



Mittakuvat



Asennus

Kuvun kiinnitystarvikkeet ovat mukana pakkauksessa. Tarvikkeet soveltuvat kuvun kiinnittämiseen puu-, lastulevy-, sementti- ja kiviseiniin. Muihin materiaaleihin kiinnitettäessä käytä ko. materiaalille tarkoitettuja kiinnittimiä.

1. Kupu asennetaan kaapistojen alareunan tasoon tai jonkin verran siitä ylöspäin. Kiinnitä liesikupu takaseinään vahvasti. Kupu toimii palonrajoittimena.
2. Nosta liesikupu paikoilleen ja kiinnitä kupu.
3. Liitä kupu poistoilmakanavistoon käyttäen \varnothing 125 mm kierresaumaputkea.
4. Liitä kupu sähköverkkoon maadoitetulla pistokkeella, 230V (ottoteho LED 6W).
5. Tehostusläpän reikien avaamiseksi joka viidenteen liesikupuun on tehtaalla asennettu murtotyökalu. Murtotyökalu on rasvasuodatin tilassa. Kuvuissa, joissa on murtotyökalu on merkintä tyyppikilpitarrassa.
6. Käyttöohjetarra sijaitsee rasvasuodatintilassa.



Huomio!

Liesikupua ei saa liittää hormiin jota käytetään muiden kuin sähkö-energialla toimivien laitteiden palamiskaasujen poistamiseen ulos.

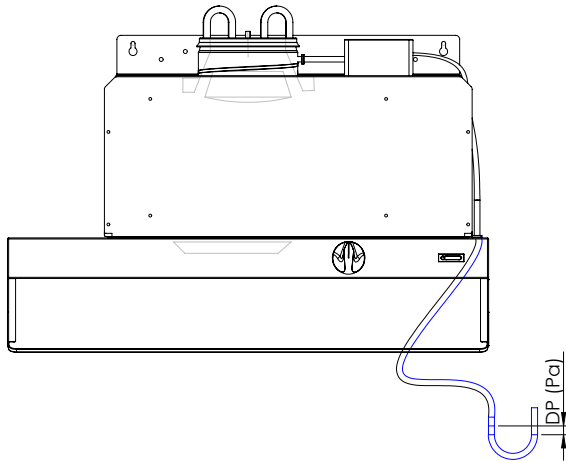
Poistoilmaa koskevat viranomaismääräykset on otettava huomioon.

Säätö

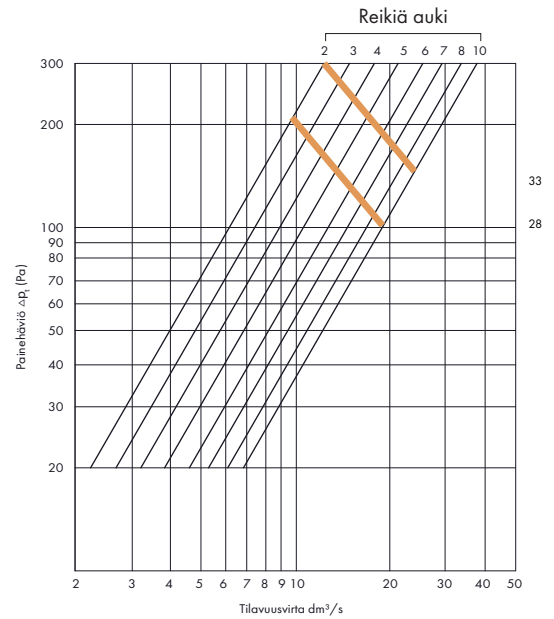
Säätö voidaan suorittaa yhdestä pisteestä ohjekuvien mukaan.

Perusilmavirta tehostusläppä kiinni. Tehostusilmavirta tehostusläppä auki. Esisäädä kupu että perusilmavirta saavutetaan kun reikiä auki 3-5, ja haluttu tehostusilmavirta saavutetaan alle 100 Pa paine-erolla. Tehostusilmavaihtoa varten poistoilmaventtiilin säätökäyrästä DSE125. Jos yhtään reikää ei ole auki, tehostusläppän ollessa kiinni on ilmavirta 0 dm³/s

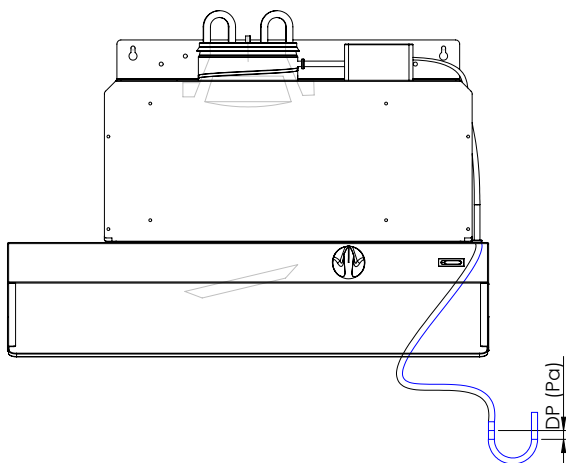
Perusilmavirta



Perusilmavirta, tehostusläppä kiinni



Tehostusilmavirta



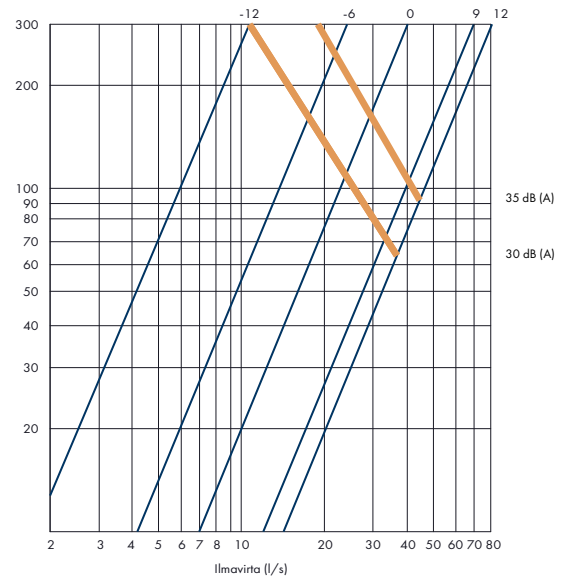
Ilmavirran mittaus ja säätö

Ilmavirran mittaus suoritetaan paine-eromittauksena. Ilman säätö suoritetaan säätöä s muuttamalla.

DSE 125

a, mm	-12	-6	0	9	12
k-arvo	0,6	1,3	2,0	3,2	3,6

Suunnittelukäyrästä



DSE-125 (säätö s maks. +9 mm) ovat tyyppihyväksyty RakMK osan E7, kohdan 6.1 mukaisiksi savukaasujen leviämistä rajoittaviksi kuristimiksi.

39 dm³/100Pa, ETS NORD raportti teknisistä ominaisuuksista.

Airfi Oy AB
Piilipuunkatu 11
21200 Raisio, Finland

02 430 3300
www.airfi.fi
info@airfi.fi