

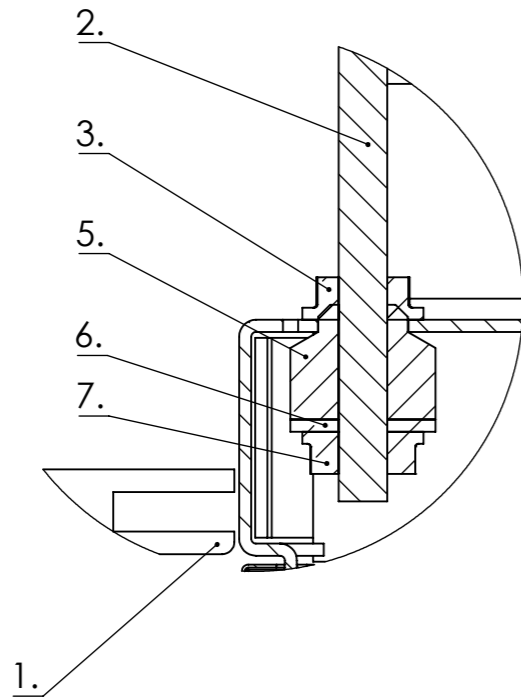


### Airfi - Kattoasennuskehyyksen asennus

1. Kehyksen alapinta samaan tasoon tai hiukan alemmas valmiin kattopinnan kanssa (paneeli)
2. Kattoasennuslevy kiinnitetään rakenteeseen M8 kierretangoilla
3. Kehyksen yläpuolelle asennetaan laippamutteri estämään kehyyksen nousua ylöspäin
4. Kierretangot pujotetaan niille varattuihin reikiin
5. Airfi vaimenninkumi asennetaan paikoilleen
6. Asennetaan aluslaatta
7. Asennetaan Laippamutteri
8. Kiristetään laippamuttereita siten, että vaimenninkumi lyhenee hiukan (3mm-4 mm)
9. Varmista että kattoasennuskehys on vaakatasossa
10. Varmista että Kierretangon pää ei tule kattokehyyksen alapinnan tasoa pidemmälle
11. HUOMIO! Mahdolliset asennuksen jälkeen tapahtuvat laatoitukset / levytykset / listoitukset

Airfi Model 60 asennettuna  $\varnothing 160$  kanavistolla, minimiasennuskorkeus 770 mm  
Airfi Model 100 asennettuna  $\varnothing 160$  kanavistolla, minimiasennuskorkeus 810 mm

Airfi Model 60 asennettuna  $\varnothing 125$  kanavistolla, minimiasennuskorkeus 720 mm  
Airfi Model 100 asennettuna  $\varnothing 125$  kanavistolla, minimiasennuskorkeus 760 mm



39

Lukittuneen luistin pää näkyy

Lukittuneen luistin pää näkyy

Lukittuneen luistin pää näkyy

Lähtökauluksen tiiviste

### Airfi- Koneen asennus / irroitus

1. Suihkuta silikonispray/liukuaine lähtökaulusten tiivisteisiin
2. Nosta kone lähelle kattokehystä
3. Pujota liitäntälaatikko ja sähköjohdot kattoasennuskehyyksen aukosta kehyyksen yläpuolelle
4. Nosta kone paikoilleen, HUOM! Varmista että kattokehyyksen luisti on lukinnut koneen, luistin pää näkyy koneen pinnan ulkopuolella
5. Halutettasi irroittaa koneen, kevennä konetta ja paina molemmat luistit 20 mm taaksepäin, kone irtaoo.

