

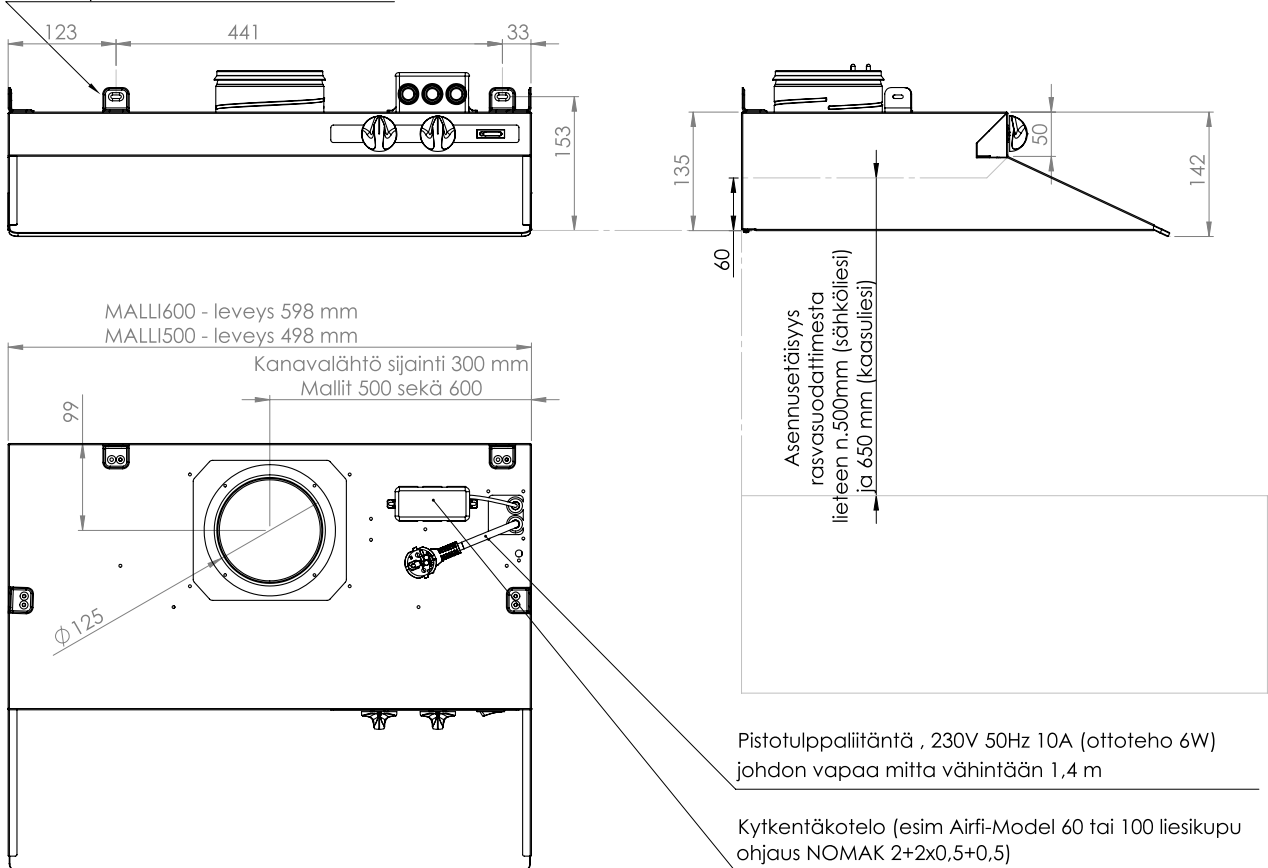
Pia-säädinkupu

Asennusohje



Mittakuvat

Kalustekulmat sekä tylpät kiinnitysruuvit löytyvät lisikuvun mukana toimitetussa asennuspussissa



Asennus

Kuvun kiinnitystarvikkeet ovat mukana pakkauksessa. Tarvikkeet soveltuvat kuvun kiinnittämiseen puu-, lastulevy-, sementti- ja kiviseiniin. Muihin materiaaleihin kiinnitettäessä käytä ko. materiaalille tarkoitettuja kiinnittimiä.

1. Kupu asennetaan kaapistojen alareunan tasoon tai jonkin verran siitä ylöspäin. Kiinnitä liesikupu takaseinään vahvasti. Kupu toimii palonrajoittimena.
2. Nosta liesikupu paikoilleen ja kiinnitä kupu.
3. Liitä kupu poistoilmakanavistoon käyttäen Ø 125 mm kierresaumaputkea.
4. Liitä kupu sähköverkkoon maadoitetulla pistokkeella, 230V (ottoteho LED 6W).
5. Käyttöohjetarra sijaitsee rasvasuodatintilassa.

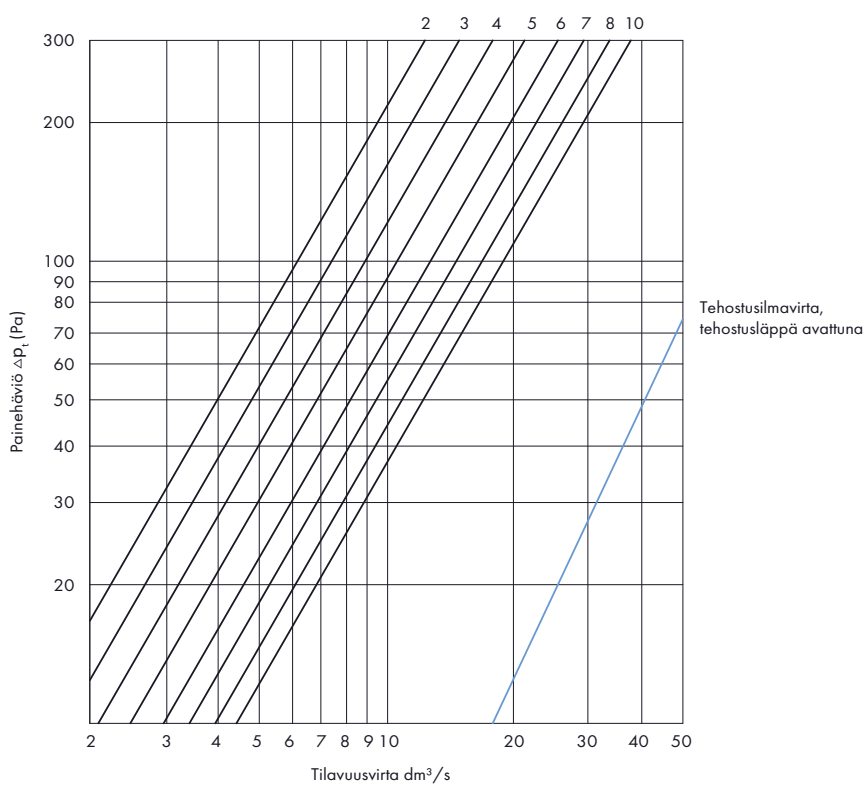
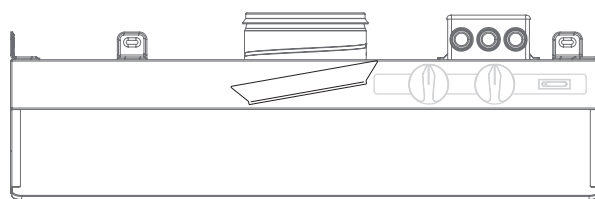
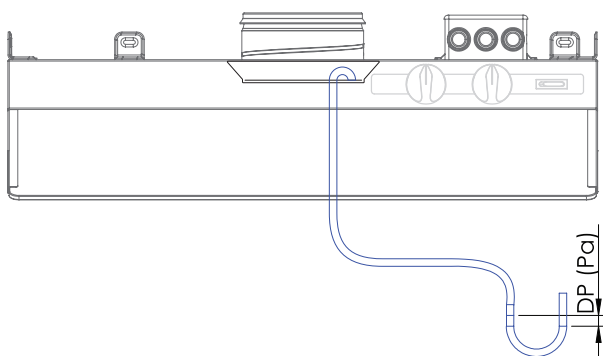


Huomio!

Liesikupua ei saa liittää hormiin jota käytetään muiden kuin sähkö-energialla toimivien laitteiden palamiskaasujen poistamiseen ulos.

Poistoilmaa koskevat viranomaismääräykset on otettava huomioon.

Säätö



Pidetämme oikeuden muutoksiin.

Airfi Oy AB
Piilipuunkatu 11
21200 Raisio, Finland

02 430 3300
www.airfi.fi
info@airfi.fi