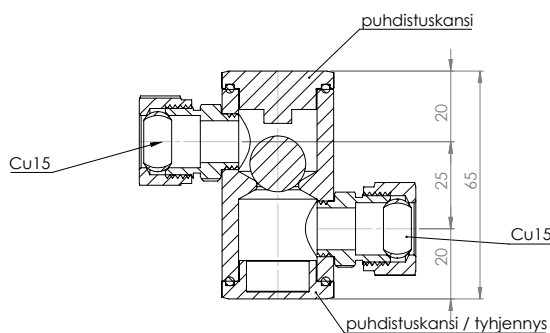
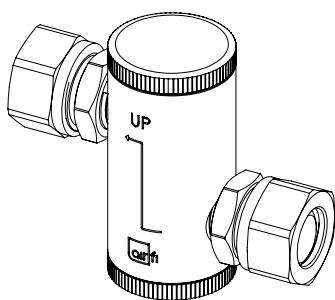


# Vesilukko

## Asennusohje



Airfi vesilukko on ilmanvaihokoneiden kondenssiveden poistoon tarkoitettu vesilukko. Kondenssivesi pääsee lattiakaivoon, mutta ilmavirtaus putkessa estyy, jolloin vesilukko on äänetön.

Vesilukko soveltuu kaikkien ilmanvaihtolaitteiden kanssa, kunhan laitteen alla on vapaata tilaa noin 15 cm.

### Tekniset tiedot

Liitin koneessa	1/2" sisäkierre
Liittynät vesilukkoon	Cu Ø 15 mm.

## Asennus

1. Mikäli vesilukko jää kalusteiden / koneiden taakse. Varmista että siihen pääsee käsiksi huollon ja puhdistuksen yhteydessä.
2. Vesilukon alle on jätettävä vapaata tilaa niin, että sen pohjassa olevan puhdistuskannen avaaminen on mahdollista.
3. Vesilukon osat voidaan irrottaa toisistaan asennuksen helpottamiseksi.
4. Vesilukon purkuputki johdetaan viemäriin, purkuputken pää sijoitetaan periaatekuvan mukaisesti lattiakaivoon.

### ! Huomio!

Vesilukko asennetaan oikein päin, vesilukon kylkeen on lasermerkattu veden virtaussuunta ja yläpuoli.

## Huolto

Vesilukko tulee huoltaa vähintään kerran vuodessa.

1. Kierrä puhdistuskansi auki ja poista mahdollinen lika.
2. Voit poistaa vesilukon ylä- sekä alapuolelta.
3. Varmista että koho on oikeassa paikassa puhdistuksen jälkeen, varmista että koho liikkuu.

