

# Airfi dB-Kit

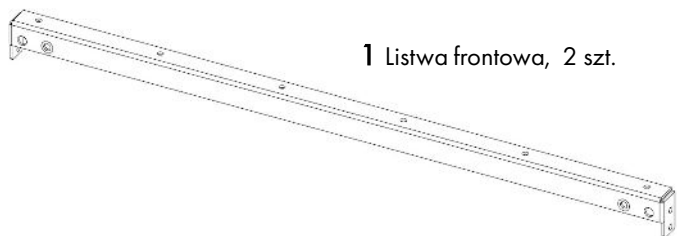
## Części i montaż

40000089- dB-Kit for Model 60-100-130

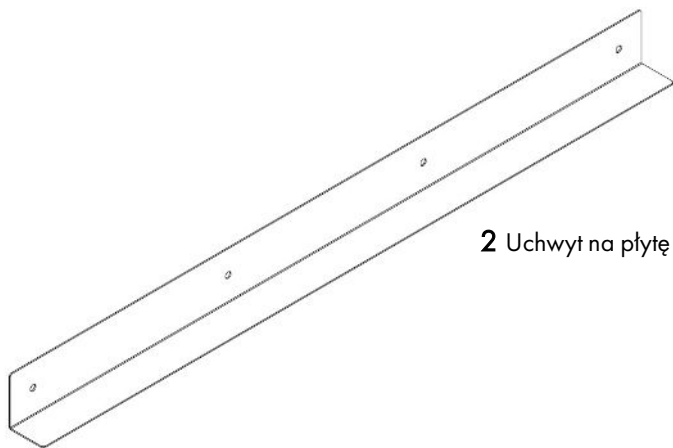




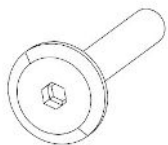
## dB-Kit – części (7)



1 Listwa frontowa, 2 szt.

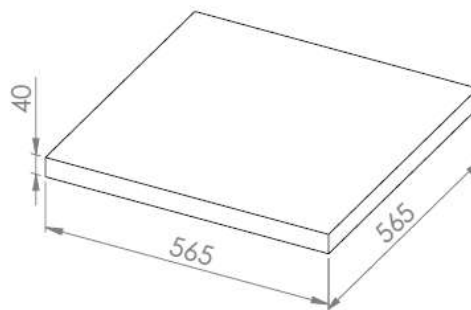


2 Uchwyt na płytę izolacyjną, 2 szt.

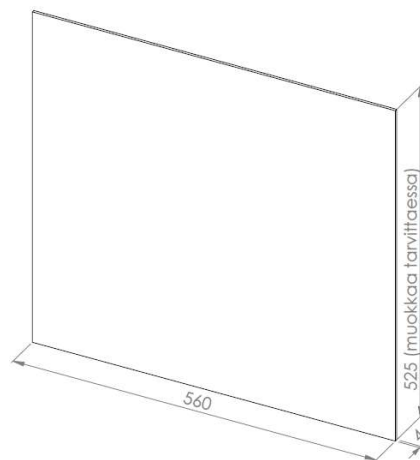


3 śruby łączące, 4 szt. M6x40

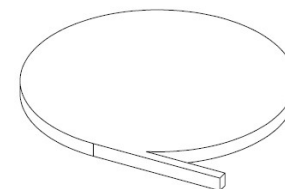
4 Podstawa, płyta izolacyjna, 1 szt.



5 Płyta izolacyjna drzwi szafy 1 szt.



6 Taśma uszczelniająca do drzwi szafy i do izolacji rezonansowej



7 Śrub:

- 4.2 x 9.5 śruba do płyt, 20 szt.



- Białe śruby, 6 szt.



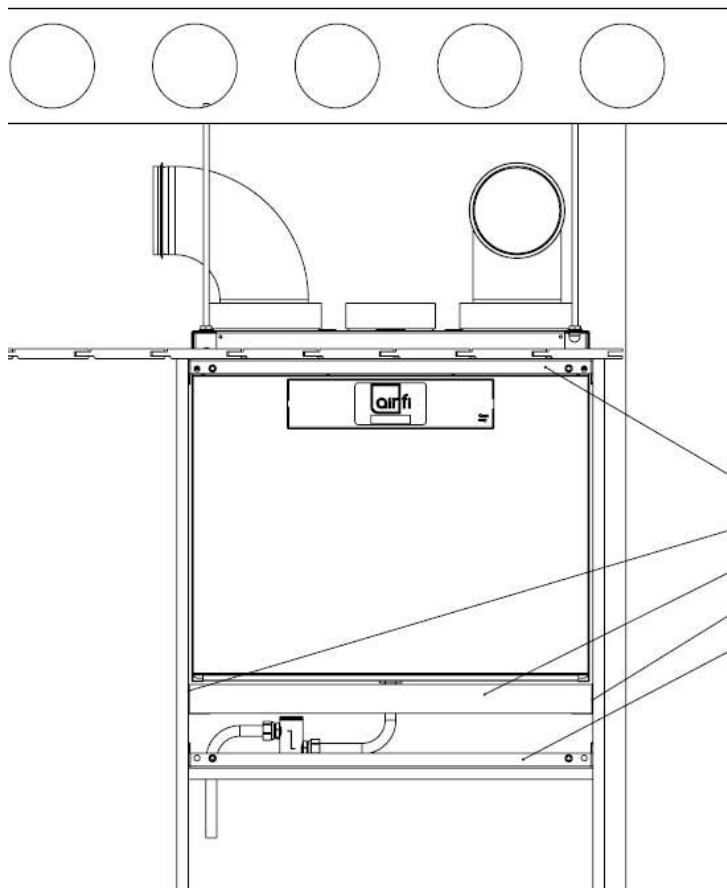
**UWAGA!** Dostawa nie obejmuje szafki ani drzwiczek szafki.

**UWAGA!** Dostawa nie obejmuje mas uszczelniających.

(Do uszczelnienia należy użyć elastycznej masy uszczelniającej o wysokiej elastyczności).



## dB-Kit – części, lokalizacja części



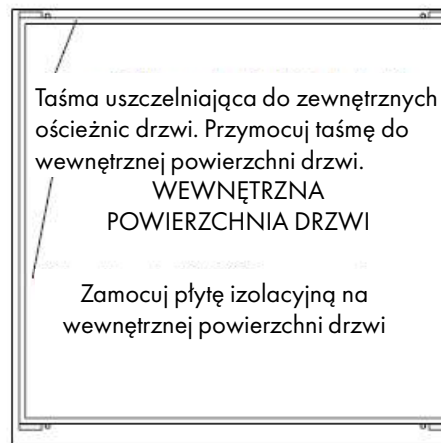
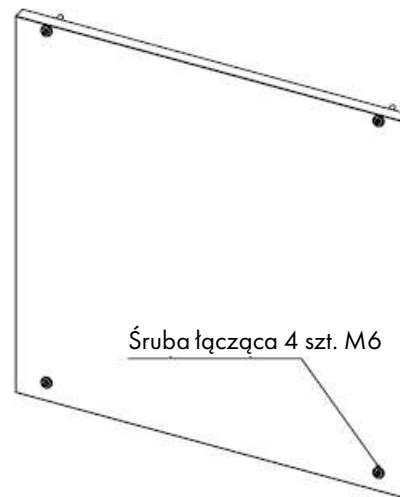
### UWAGI!

Dostawa nie obejmuje szafki ani drzwiczek szafki.

### UWAGI!

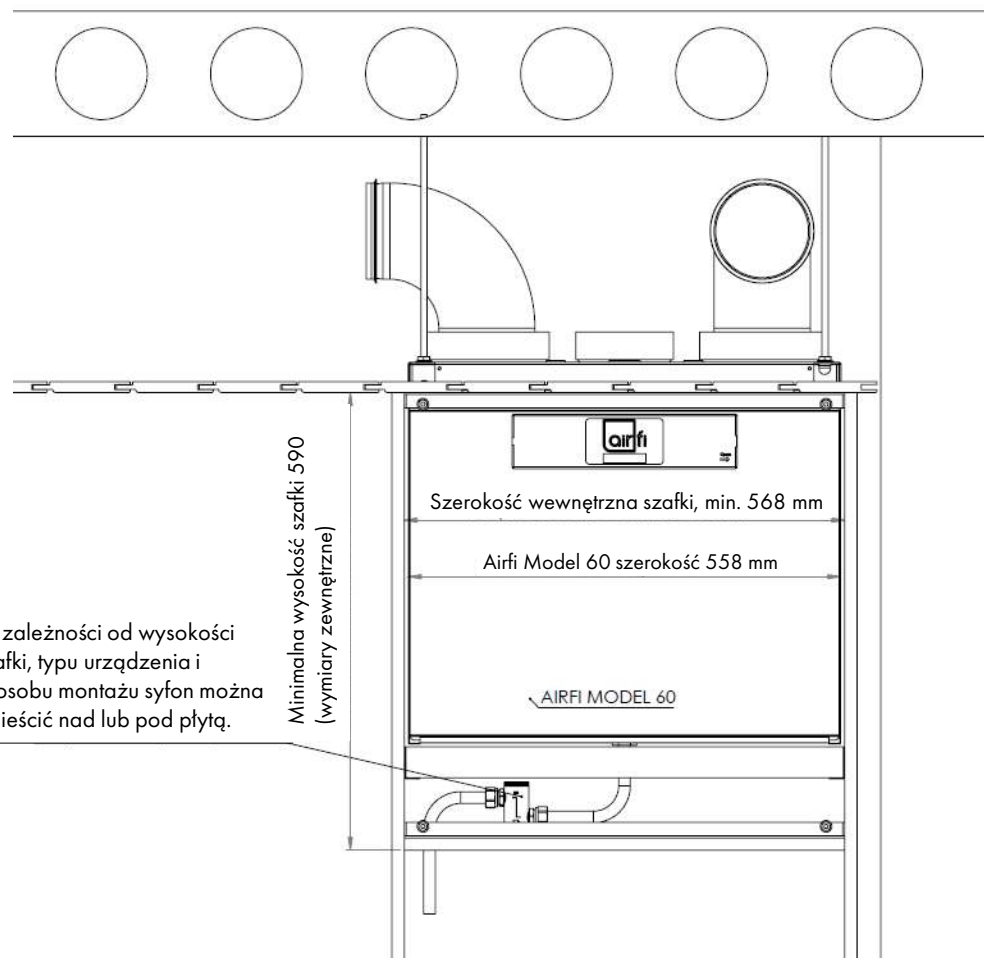
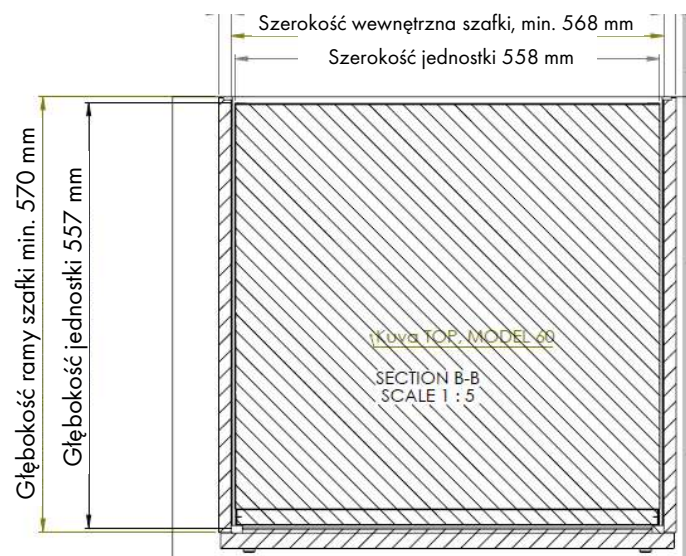
Dostawa nie obejmuje masy uszczelniającej.  
(Do uszczelnienia należy użyć elastycznej masy uszczelniającej o wysokiej elastyczności).

- Listwa frontowa
- Uchwyt na płytę izolacyjną
- Podstawa, płyta izolacyjna
- Uchwyt na płytę izolacyjną
- Listwa frontowa



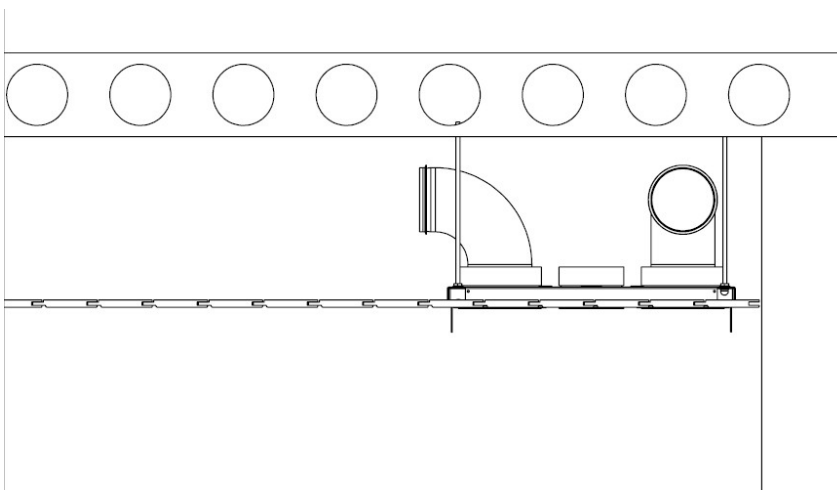


## dB-Kit – minimalne wymiary obudowy



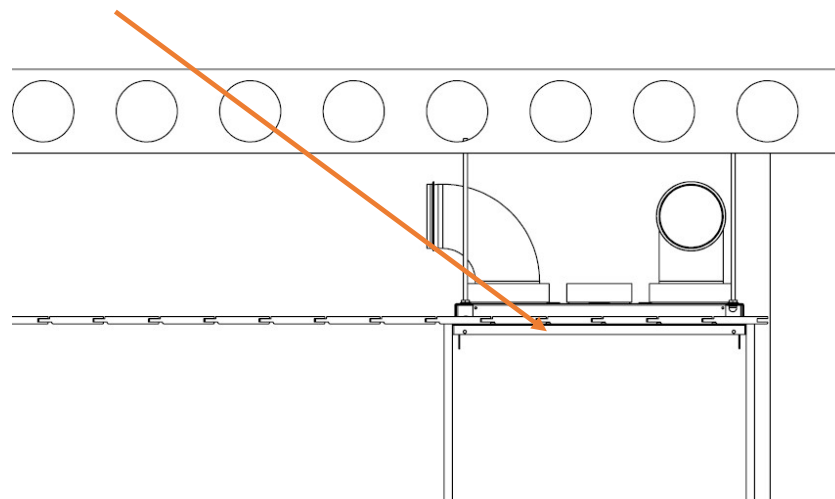
## Krok 1

- Zamontuj ramę montażową sufitową i kanały wentylacyjne.
- Zamontuj obniżony sufit.
- Upewnij się, że rama montażowa sufitowa jest wypoziomowana.
- Sprawdź, czy położenie ramy sufitu obniżonego jest prawidłowe.



## Krok 2

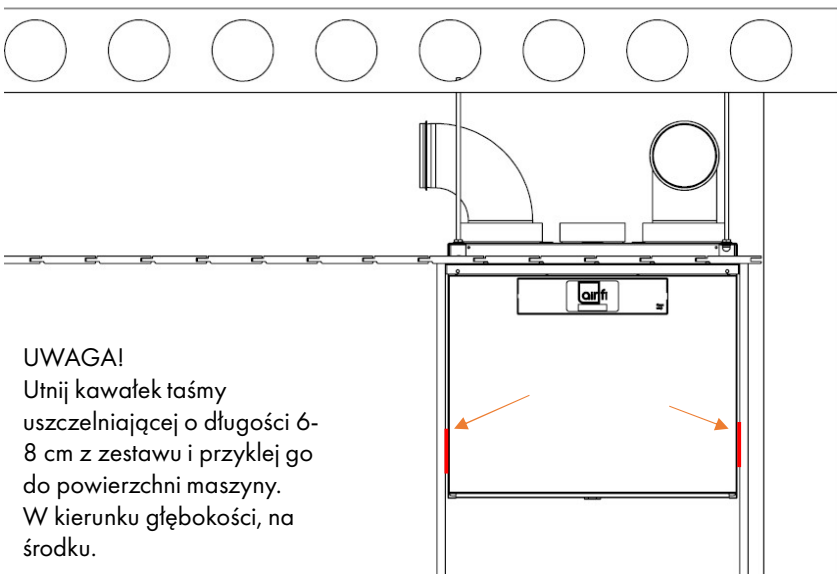
- Zamontuj ramę szafki, wyrównując ją bokami z ramą montażową sufitu.
- Starannie przymocuj górną część ramy szafki i panele boczne do konstrukcji.
- **WSKAZÓWKA:** Ramę szafki można zamontować także po zainstalowaniu maszyny, należy jednak pamiętać o jej uszczelnieniu.
- Podczas montażu ramy szafki, na jej przedniej/górnej części montowana jest zaślepka. Zaślepka łączy front szafki i uszczelnia szczelinę między listwą a sufitem.
- Przednia powierzchnia listwy zaślepiającej jest zamontowana na tym samym poziomie co rama szafki.
- **Uszczelnić elastyczną masą uszczelniającą (nie wchodzi w zakres dostawy).**



### Krok 3

- Montaż centrali wentylacyjnej (AHU)
- Upewnij się, że centrala nie dotyka ściany bocznej ani tylnej.
- Sprawdź, czy centrala wentylacyjna nie jest wysunięta zbyt daleko do przodu, a elementy tłumiące dźwięk z przodu są dobrze dopasowane.
- Użyj taśmy (strzałki) dołączonej do zestawu tłumiącego.

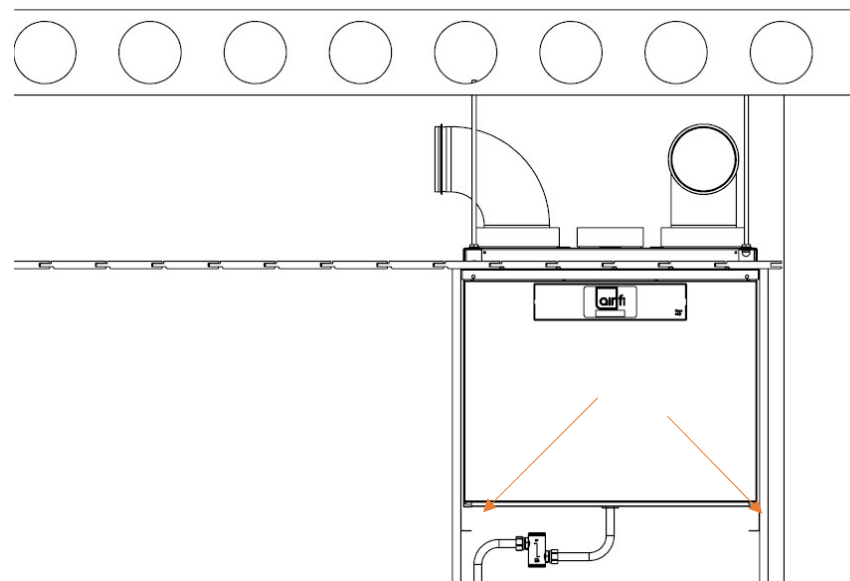
**UWAGA!** Jeśli centrala wentylacyjna dotyka ściany bocznej, występuje **NIEBEZPIECZEŃSTWO REZONANSOWE**, należy wówczas precyzyjnie dopasować położenie ramy sufitowej lub szafki.



**UWAGA!**  
Utnij kawałek taśmy uszczelniającej o długości 6-8 cm z zestawu i przyklej go do powierzchni maszyny. W kierunku głębokości, na środku.

### Krok 4

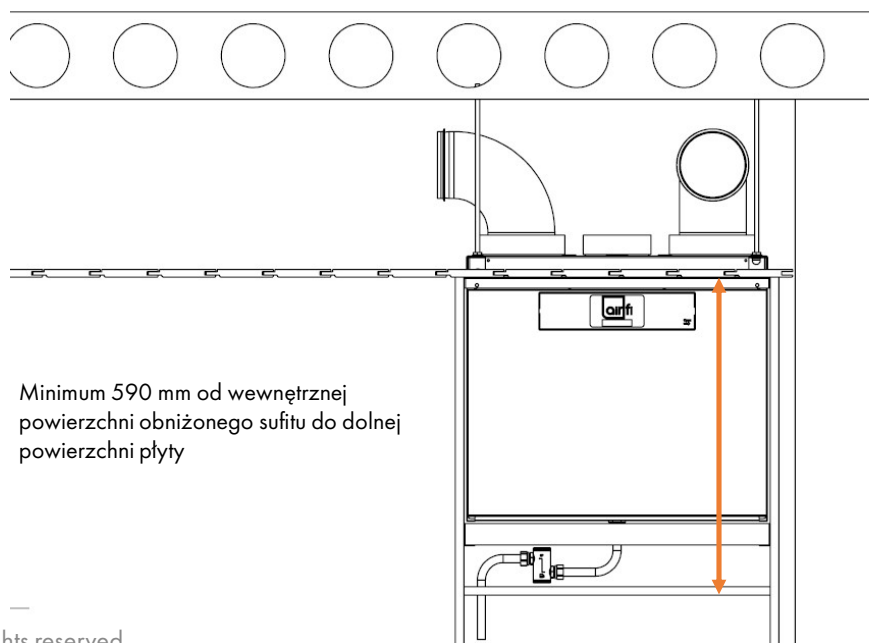
- Zamontuj uchwyty (2 szt.) dołączone do zestawu tłumiącego na ramie szafki.
- Zamontuj syfon kondensatu Airfi.



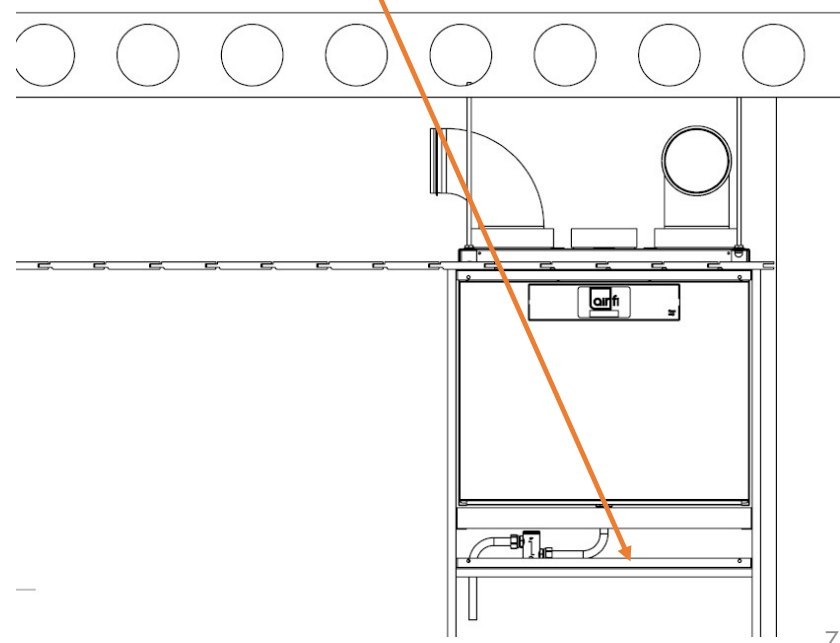
**Krok 5**

- Zamontuj płytę izolacyjną o grubości 40 mm (1 szt.) dołączoną do zestawu tłumiącego na listwach zamontowanych w poprzednim kroku.
- Zamontuj element dystansowy w szafce. Jeśli szafka nie jest wysoka, zamontuj płytę dolną. Zablokuj płytę na miejscu.

**UWAGA!** W zależności od wysokości szafki, syfon kondensatu można zamontować wewnątrz szafki lub pod płytą szafki. Modele 100 i 130 są o 40 mm wyższe niż model 60.

**Krok 6**

- Zamontuj listwę frontową na ramie szafki, z przodu/od dołu (tak samo jak na górze).
- **Uszczelnij elastyczną masą uszczelniającą.**





## dB-Kit - kolejność montażu 4/4

### Krok 7

- Zaplanuj położenie drzwi, zmierz i wywierć 4 otwory w drzwiach, aby je zamocować, wyrównując je z punktami mocowania na listwie osłonowej.

### Krok 8

- Zdejmij plastikową osłonę Airfi (zaślepka przy niebieskich śrubach mocujących drzwi). Ta część nie jest używana po zainstalowaniu pakietu dB.

### Krok 9

- Wyczyść wewnętrzną stronę drzwiczek szafki.
- Przyklej płytę izolacyjną o grubości 4 mm (1 szt.) dołączoną do opakowania z materiałem dźwiękochłonnym do wewnętrznej powierzchni drzwiczek szafki.
- Przyklej izolację symetrycznie, w kierunku pionowym, tak aby nie dotykała listwy frontowej górnej lub dolnej. W razie potrzeby płytę izolacyjną drzwiczek można dociąć np. nożem do tapet/dywanów.

### Krok 10

- Przyklej taśmę uszczelniającą dołączoną do opakowania z materiałem dźwiękochłonnym do wewnętrznej powierzchni drzwiczek szafki, wzdłuż krawędzi płyty izolacyjnej o grubości 4 mm zamontowanej w kroku 9.
- Upewnij się, że taśma izolacyjna szczelnie przylega do ramy szafki i nie ma szczelin/wycieku powietrza przez panel drzwiczek.

### Krok 11

- Przymocuj drzwi za pomocą dołączonych śrub łączących. (4 szt.)

**UWAGA!** Jeśli drzwi są zamontowane inaczej niż pokazano w instrukcji, upewnij się, że płyta izolacyjna drzwi jest na swoim miejscu, a drzwi są szczelnie zamknięte na krawędziach.

