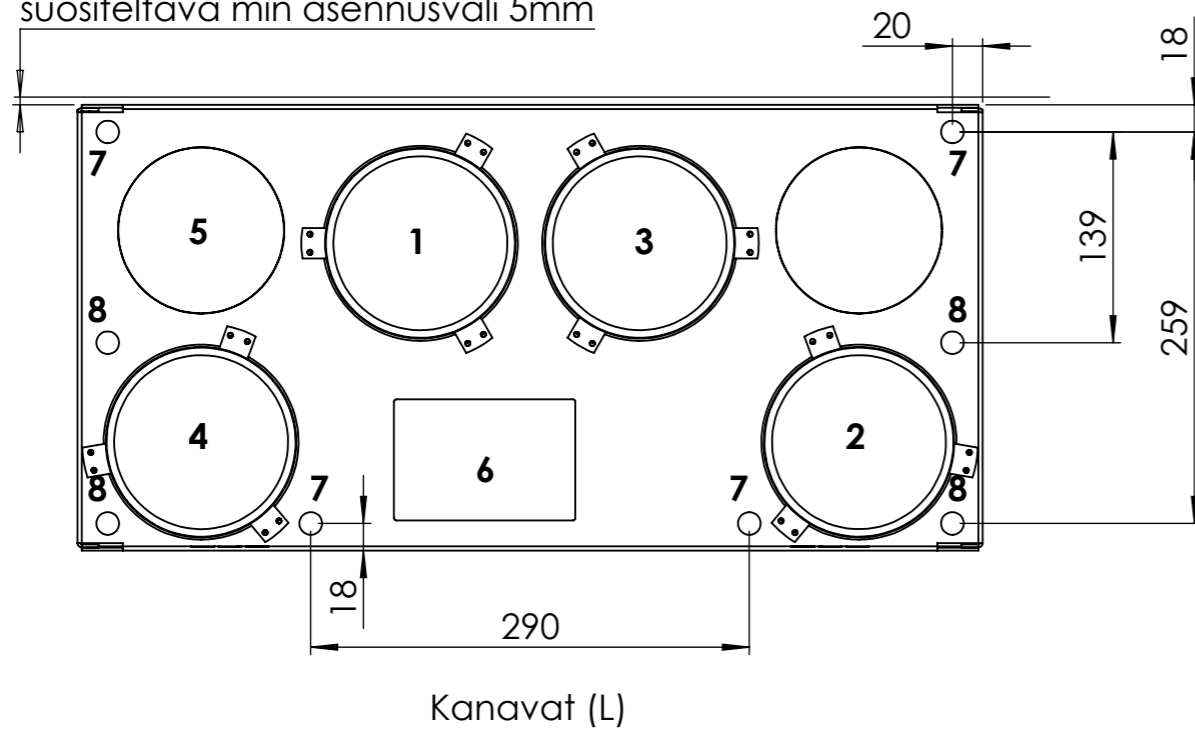
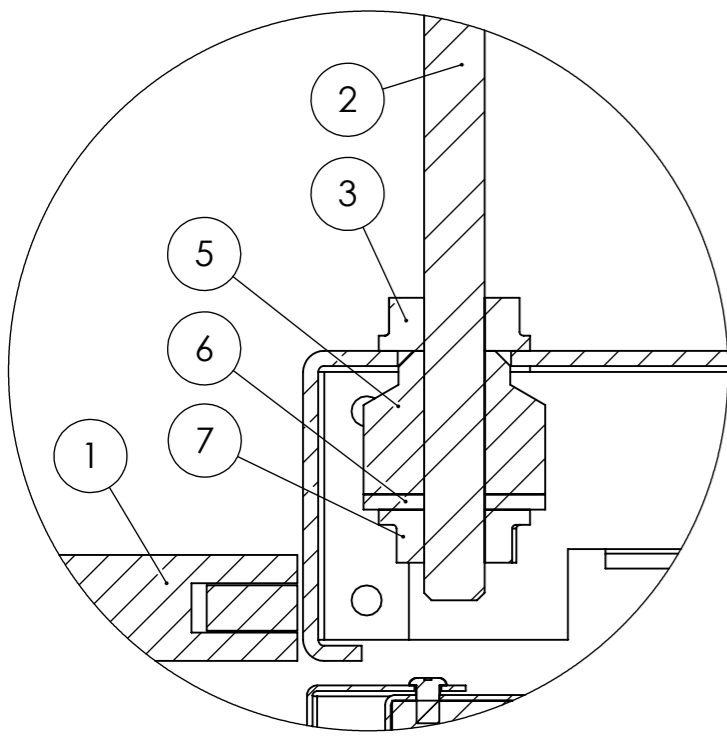


Kehys vastaa
mitoiltaan koneen yläosaa,
suositeltava min asennusväli 5mm



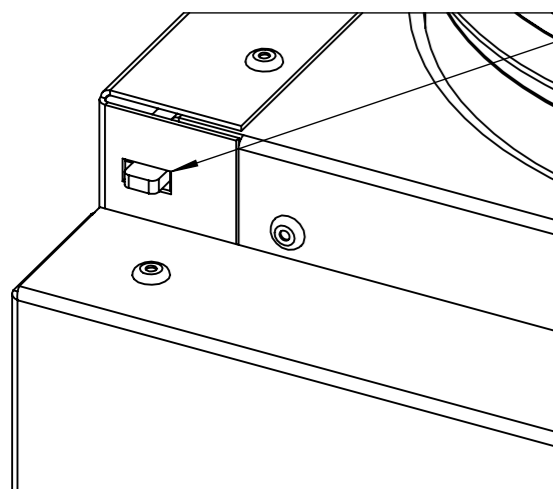
AIRFI MODEL 53MINI KATTOASENNUSKEHYS OHJE

1. Ulkoilma (eristettävä/kondenssieristettävä), IV-sunnitelman mukaan
2. Tuloilma
3. Poistoilma
4. Jäteilma (eristettävä/kondenssieristettävä), IV-sunnitelman mukaan
5. Keittiö-ohitusoptio
6. Sähköliitännät
7. Kiinnityspisteet
8. Vaihtoehtoiset kiinnityspisteet

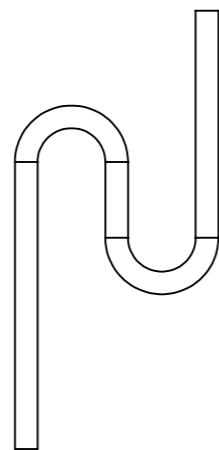


Airfi-kattoasennuskehiksen asennus

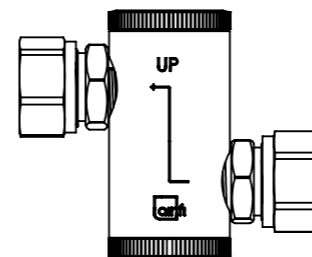
1. Kehyksen alapinta samaan tasoon tai hiukan alemmas valmiin kattopinnan kanssa (paneeli)
2. Kattoasennuslevy kiinnitetään rakenteeseen M8 kierretangoilla
3. Kehyksen yläpuolelle asennetaan laippamutteri estämään kehiksen nousua ylöspäin
4. Kierretangot pujotetaan niille varattuihin reikiin
5. Airfi vaimenninkumi asennetaan paikoilleen
6. Asennetaan aluslaatta
7. Asennetaan laippamutteri
8. Kiristetään laippamuttereita siten, että vaimenninkumi lyhenee hiukan (3mm-4 mm)
9. Varmista että kattoasennuskehys on vaakatasossa
10. Varmista että Kierretangon pää ei tule kattokehiksen alapinnan tasoa pidemmälle
11. HUOMIO! Mahdolliset asennuksen jälkeen tapahtuvat laatoitukset / levytykset / listoitukset



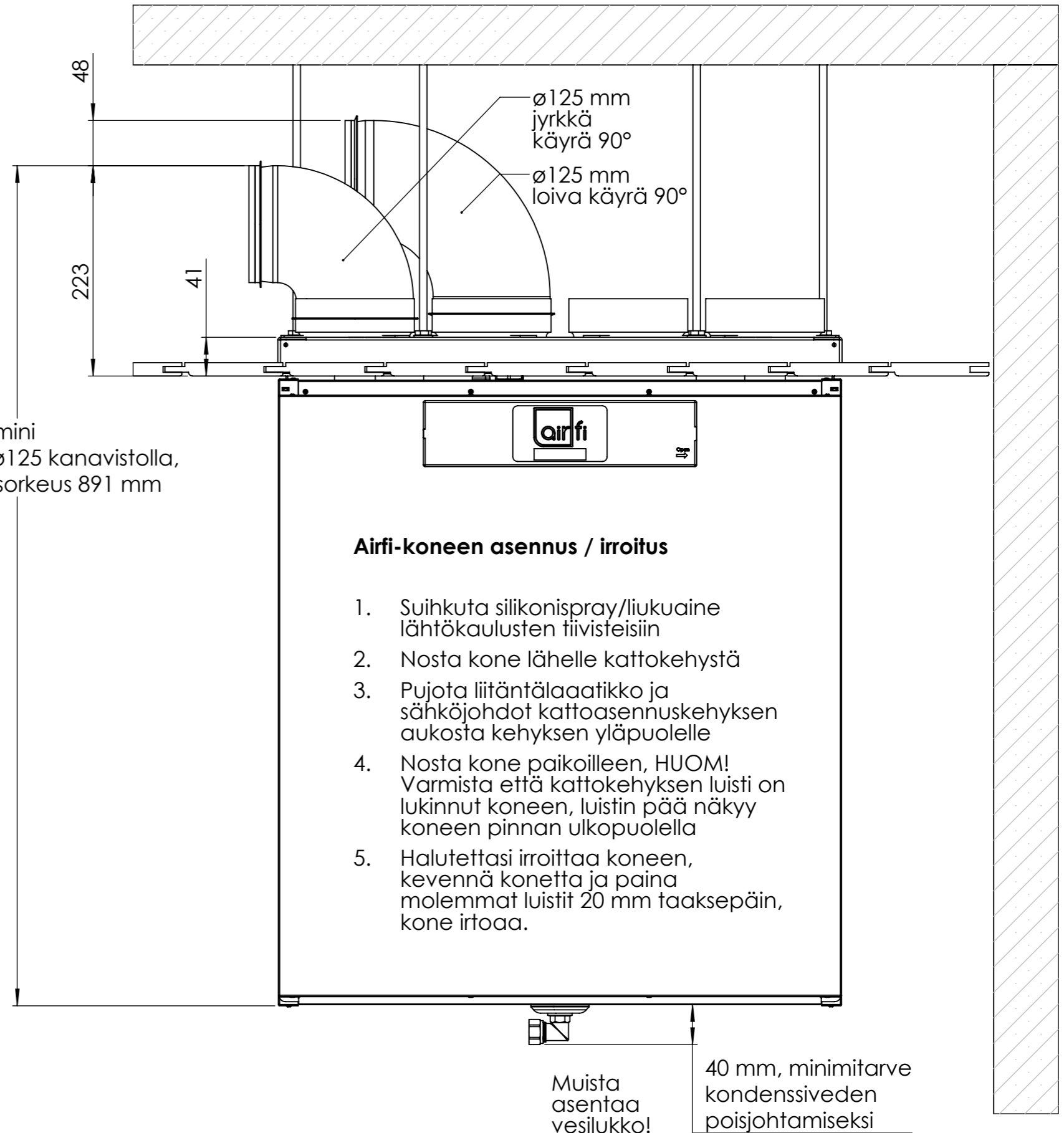
Lukittuneen luistin pää näky



Kondenssivesilukko putkesta muotoiltuna. Padotuskorkeus vähintään 50 mm.



Lisävaruste Airfi-vesilukko kromattu (pallovesilukko) LVI- N:o 7916072



Airfi Model 53mini asennettuna $\varnothing 125$ kanavistolla, minimiasennusorkeus 891 mm

Airfi-koneen asennus / irroitus

1. Suihkuta silikonispray/liukuaine lähtökaulusten tiivisteisiin
2. Nosta kone lähelle kattokehystä
3. Pujota liitännälaatikko ja sähköjohdot kattoasennuskehiksen aukosta kehiksen yläpuolelle
4. Nosta kone paikoilleen, HUOM! Varmista että kattokehiksen luisti on lukinnut koneen, luistin pää näky koneen pinnan ulkopuolella
5. Halutettasi irroittaa koneen, kevennä konetta ja paina molemmat luistit 20 mm taaksepäin, kone irtoaa.

Muista asentaa vesilukko!

40 mm, minimitarve kondenssiveden poisjohtamiseksi