

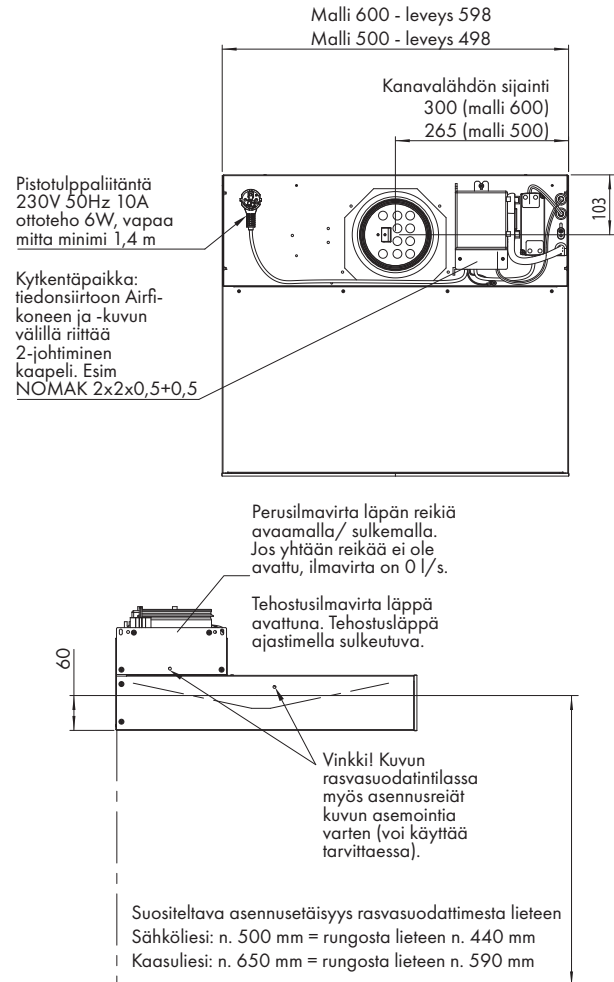
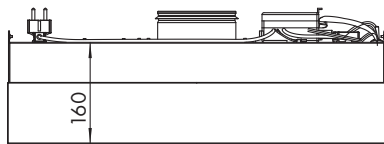
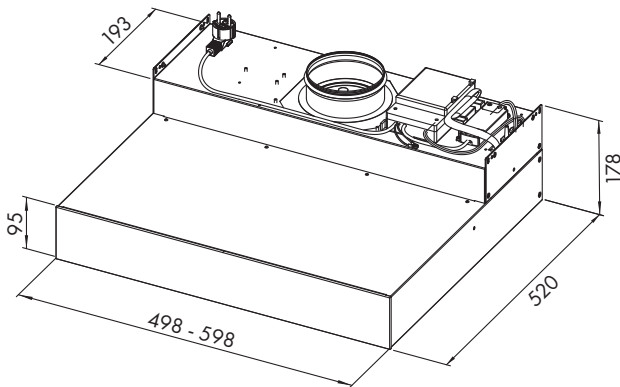
Lisa säädinkupu / tehostuskupu

50, 60 / 58, 68



Asennusohje

Mittakuvat



Asennus

Kuvun kiinnitystarvikkeet ovat mukana pakkauksessa. Tarvikkeet soveltuvat kuvun kiinnittämiseen puu-, lastulevy-, sementti- ja kiviseiniin. Muihin materiaaleihin kiinnitettäessä käytä ko. materiaalille tarkoitettuja kiinnittimiä.

1. Kupu asennetaan kaapistojen alareunan tasoon tai jonkin verran siitä ylöspäin.
2. Nosta liesikupu paikoilleen ja kiinnitä kupu.
3. Liitä kupu poistoilmakanavistoon käyttäen \varnothing 125 mm kierresaumaputkea.
4. Liitä kupu sähköverkkoon maadoitetulla pistokkeella, 230V (ottoteho LED 6W).
5. Käyttöohjetarra koneen mukana.



Huomio!

Liesikupua ei saa liittää hormiin jota käytetään muiden kuin sähkö-energialla toimivien laitteiden palamiskaasujen poistamiseen ulos.

Poistoilmaa koskevat viranomaismääräykset on otettava huomioon.

Airfi Oy AB
Piilipuunkatu 11
21200 Raisio, Finland

02 430 3300
airfi.fi
info@airfi.fi

60 800 114882

Airfi kuvut-k-kertoimet



Airfi säädinkuvut ja tehostuskuvut

Kertoimet soveltuvat:

Säädinkuvut (tyyppikilvessä: 50, 60, 90) - Airfi Pia, Lisa, Suvi, Ida, Eva

Tehostuskuvut (tyyppikilvessä: 58, 68, 98) - Airfi Pia, Lisa, Suvi, Ida, Eva

Kaava:

$$q_v = k \times \sqrt{\Delta P_m}$$

ilmavirta $q_v = \text{dm}^3/\text{s}$

mittauspaine, ΔP_m

Perusilmavirta, tehostusläppä suljettuna

Paine mitataan läpän reiästä, kuvan mukaisesti (M)

Läpän reikiä auki

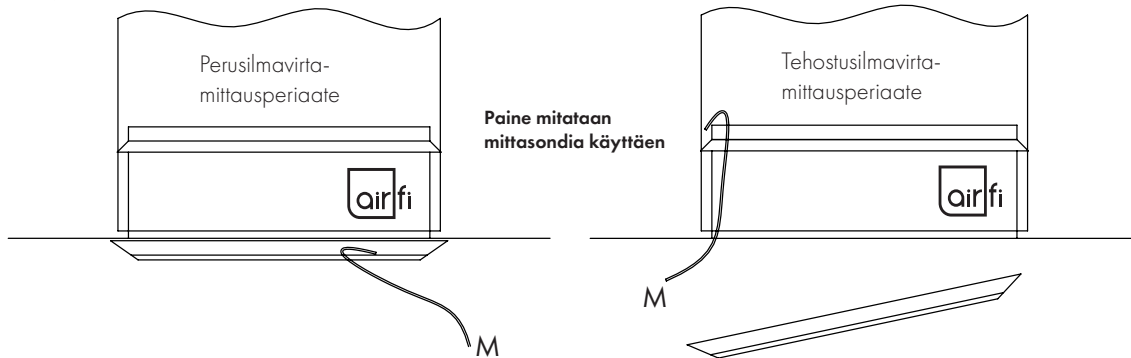
määrä	0	2	3	4	5	6	7	8	9	10
k-arvo	0	0,4	0,59	0,78	0,96	1,15	1,31	1,46	1,62	1,76

Tehostusilmavirta, tehostusläppä avattuna

Perusilmavirran reikien avausmäärä ei vaikuta ilmavirtaan (ilmavirrat alle 50dm³/s)

Paine mitataan kuvan mukaisesta kohdasta, lähtökauluksen "takaa" (M).

k-arvo 6,5



Kerrostalokuvut, savunrajoitinventtiilillä

Kertoimet soveltuvat:

Kerrostalokuvut (tyyppikilvessä: 55, 65, 95) - Airfi Pia, Lisa, Suvi, Ida, Eva

Venttiili DSE-125

Venttiili täyttää savunrajoitusmääräyksen asennolla $s = +9\text{mm}$

Perusilmavirta, tehostusläppä suljettuna

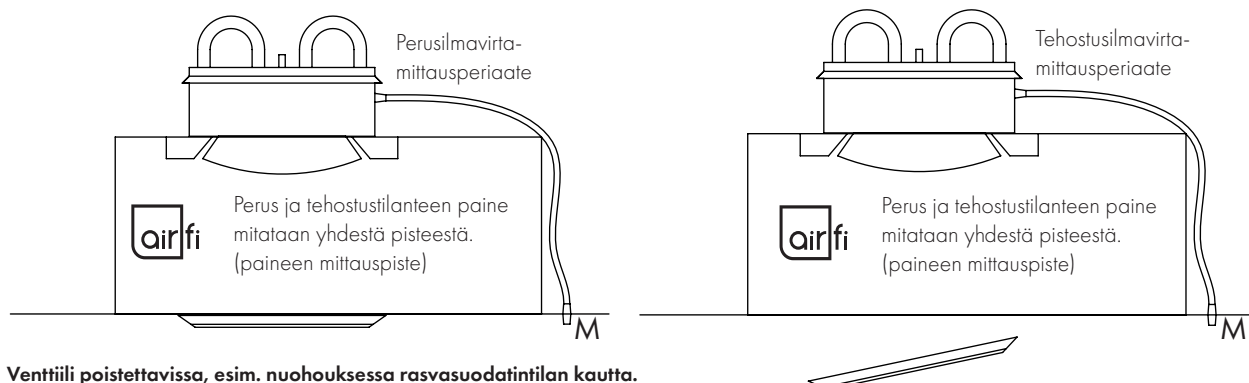
Paineenmittaus min/max yhdestä pisteestä, kuvan mukaisesti (M)

Läpän reikiä auki

määrä	0	2	3	4	5	6	7	8	9	10
k-arvo	0	0,4	0,59	0,78	0,96	1,15	1,31	1,46	1,62	1,76

Tehostusilmavirta, tehostusläppä avattuna (käytetään venttiilitoimittajan k-kertoimia)

a,mm	-9	-6	0	+6	+9	+12
k-arvo	1,10	1,41	2,13	2,96	3,36	3,74



Venttiili poistettavissa, esim. nuohouksessa rasvasuodattilan kautta.

Airfi Oy AB

Piilipuunkatu 11, 21200 Raisio, Finland

02 430 3300

airfi.fi, info@airfi.fi