

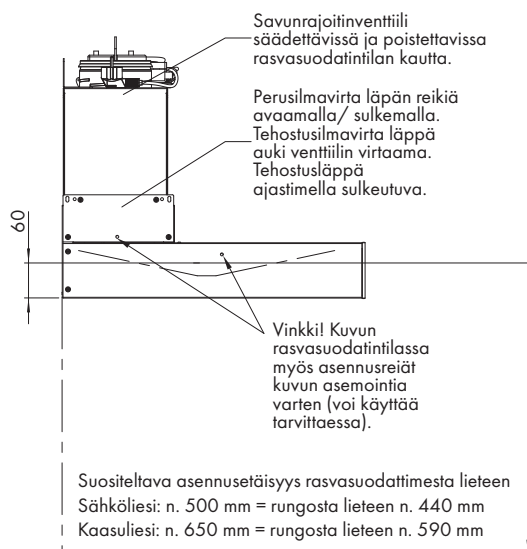
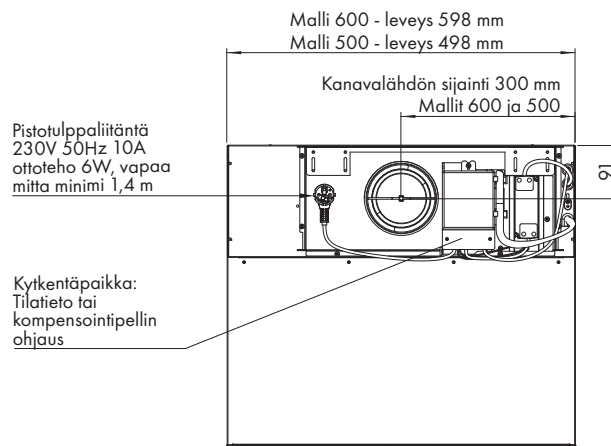
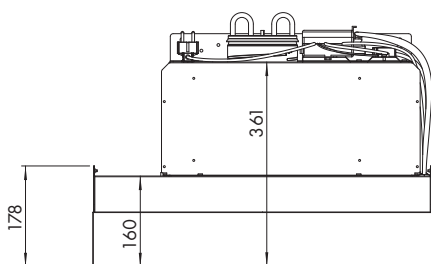
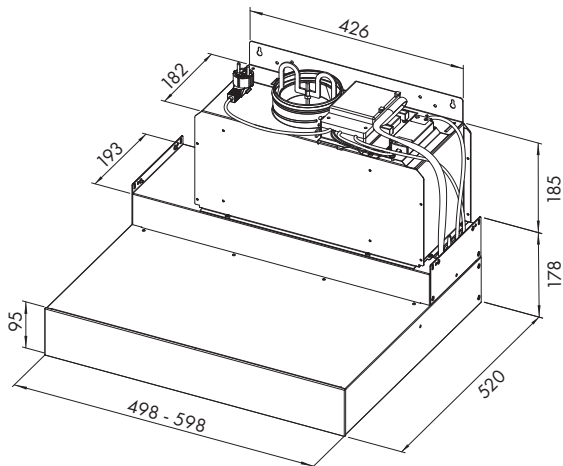
Lisa kerrostalokupu

55, 65



Asennusohje

Mittakuvat



⚠ Huomio!

Liesikupua ei saa liittää hormiin jota käytetään muiden kuin sähkö-energialla toimivien laitteiden palamiskaasujen poistamiseen ulos. Poistoilmaa koskevat viranomaismääräykset on otettava huomioon.

Asennus

Kuvun kiinnitystarvikkeet ovat mukana pakkauksessa. Tarvikkeet soveltuvat kuvun kiinnittämiseen puu-, lastulevy-, sementti- ja kiviseiniin. Muihin materiaaleihin kiinnitettäessä käytä ko. materiaalille tarkoitettuja kiinnittimiä.

- Kiinnitystapa 1: Kanavistossa on erillinen savunrajoitin. Liesikuvun kiinnitys sallitaan pelkästään sivukaappeihin.** HUOM! Sallittu vain tapauksissa missä kanavistossa ennen liesikupua savunrajoitin joka täyttää vaatimukset palotilanteessa. Tässä tapauksessa liesikupu toimii vain säätölaitteena ilma-ääneneristysominaisuudessa ja paikallisena käyrnpoistona.
- Kiinnitystapa 2: Kanavistossa ei erillistä savunrajoitinta. Kiinnitä liesikupu takaseinään vahvasti, kupu toimii savunrajoittimena palotilanteessa.** Tässä tapauksessa liesikupu toimii savunrajoittimena sekä ilma-ääneneristys yksikkönä sekä paikallissäätönä.
- Kupu asennetaan kaapistojen alareunan tasoon tai jonkin verran siitä ylöspäin. Liitä kupu sähköverkkoon maadoitetulla pistokkeella, 230 V (ottoteho LED 6 W).
- Nosta liesikupu paikoilleen ja kiinnitä kupu. Käyttöohjetarra sijaitsee rasvasuodatintilassa.
- Liitä kupu poistoilmakanavistoon käyttäen \varnothing 125 mm kierresaumaputkea.
- Tehostusläpän reikien avaamiseksi joka viidenteen asennuspussiin on lisätty murtotyökalu. Tehtaalta saatavissa myös metallinen versio avaajasta.
- Käyttöohjetarra sijaitsee rasvasuodatintilassa.

Airfi Oy AB

Piilipuunkatu 11, 21200 Raisio, Finland

02 430 3300

airfi.fi, info@airfi.fi

Airfi kuvut-k-kertoimet



Airfi säädinkuvut ja tehostuskuvut

Kertoimet soveltuvat:

Säädinkuvut (tyyppikilvessä: 50, 60, 90) - Airfi Pia, Lisa, Suvi, Ida, Eva

Tehostuskuvut (tyyppikilvessä: 58, 68, 98) - Airfi Pia, Lisa, Suvi, Ida, Eva

Kaava:

$$q_v = k \times \sqrt{\Delta P_m}$$

ilmavirta $q_v = \text{dm}^3/\text{s}$

mittauspaine, ΔP_m

Perusilmavirta, tehostusläppä suljettuna

Paine mitataan läpän reiästä, kuvan mukaisesti (M)

Läpän reikiä auki

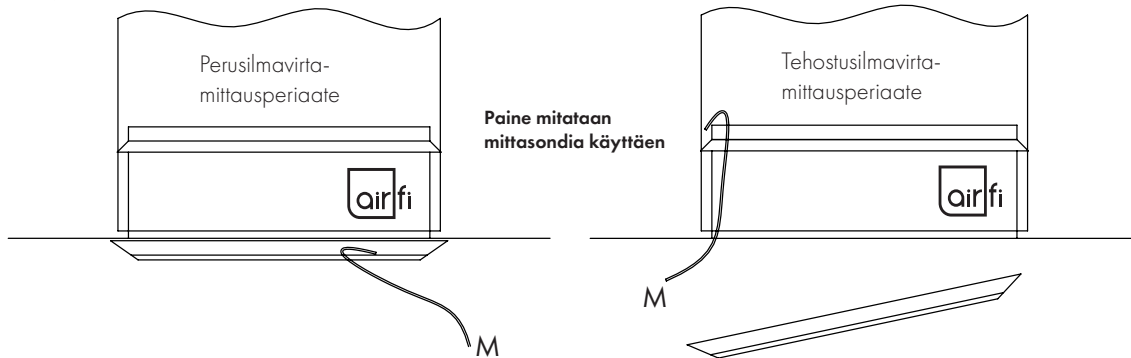
määrä	0	2	3	4	5	6	7	8	9	10
k-arvo	0	0,4	0,59	0,78	0,96	1,15	1,31	1,46	1,62	1,76

Tehostusilmavirta, tehostusläppä avattuna

Perusilmavirran reikien avausmäärä ei vaikuta ilmavirtaan (ilmavirrat alle 50dm³/s)

Paine mitataan kuvan mukaisesta kohdasta, lähtökauluksen "takaa" (M).

k-arvo 6,5



Kerrostalokuvut, savunrajoitinventtiilillä

Kertoimet soveltuvat:

Kerrostalokuvut (tyyppikilvessä: 55, 65, 95) - Airfi Pia, Lisa, Suvi, Ida, Eva

Venttiili DSE-125

Venttiili täyttää savunrajoitusmääräyksen asennolla $s = +9\text{mm}$

Perusilmavirta, tehostusläppä suljettuna

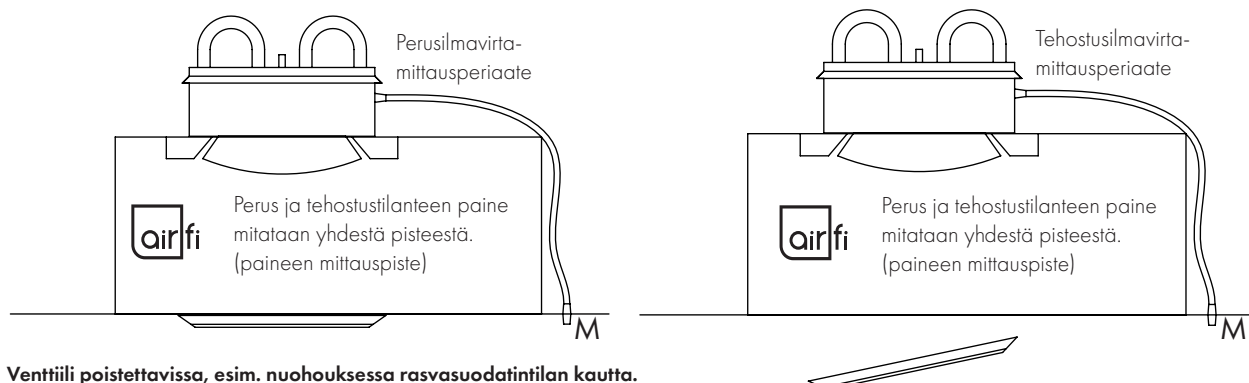
Paineenmittaus min/max yhdestä pisteestä, kuvan mukaisesti (M)

Läpän reikiä auki

määrä	0	2	3	4	5	6	7	8	9	10
k-arvo	0	0,4	0,59	0,78	0,96	1,15	1,31	1,46	1,62	1,76

Tehostusilmavirta, tehostusläppä avattuna (käytetään venttiilitoimittajan k-kertoimia)

a,mm	-9	-6	0	+6	+9	+12
k-arvo	1,10	1,41	2,13	2,96	3,36	3,74



Venttiili poistettavissa, esim. nuohouksessa rasvasuodattilan kautta.

Airfi Oy AB

Piilipuunkatu 11, 21200 Raisio, Finland

02 430 3300

airfi.fi, info@airfi.fi