



PCU6.3-F



PCU6.1-F



PCU6.1-S

Käyttö- ja asennusohje

Safera Sense BT ja Safera Sense Wi-Fi -liesivahdit



We sense what humans don't

1. Esittely

Onnea! Olet nyt uuden Safera Sense -liesivahdin omistaja.

Tämä ohje sisältää seuraavien tuotteiden käyttö-, asennus- ja kunnossapito-ohjeet:

- **Sense BT**, joka on varustettu Bluetooth-yhteydellä
- **Sense Wi-Fi**, joka on varustettu Bluetooth- ja Wi-Fi-yhteyksillä

Tarkista ennen näiden ohjeiden lukemista Saferan verkkosivuilta www.safera.com/support, onko ohjeesta olemassa päivitetty versio.

Toivotamme sinulle turvallisia ja nautinnollisia kokkaushetkiä.

1.1 Valmistajan tiedot

Tämän tuotteen on suunnitellut ja valmistanut suomalainen yritys Safera, joka on erikoistunut älykkääseen ruoanlaittoon.



Safera Oy

Tekniikantie 4
02150 Espoo, Suomi

Tuotetuki ja varaosat:

www.safera.com/support
support@safera.fi
puh. +358 40 672 9666

Sisällysluettelo

1. Esittely
2. Tiedot ja varoitukset
3. Liesivahdin kuvaus
4. Asennus
5. Safera App -sovelluksen yhdistäminen
6. Manuaaliasetukset
7. Liesivahdin käyttö
8. Kunnossapito
9. Lisävarusteet
10. Vianmääritys
11. Tekniset tiedot
12. EU-alueen yksityistalouksille: Tietoa sähkö- ja elektroniikkalaitteiden hävittämisestä
13. Vaatimustenmukaisuus
14. Saferan takuuehdot ja laiteohjelmistojen lisenssiehdot

2. Tiedot ja varoitukset

Noudata näitä ohjeita huolellisesti ja kiinnitä erityistä huomiota seuraavalla tavalla merkittyihin ohjeisiin:

▲ VAROITUS

Noudata varoituksella merkittyjä ohjeita erityisen huolellisesti välttääksesi henkilö- ja omaisuusvahinkoja.

📄 HUOMIO

Noudata huomiolla merkittyjä ohjeita huolellisesti välttääksesi omaisuusvahinkoja.

① VIHJE

Vihjeet opastavat laitteen käytössä.

2.1 Yleiset varoitukset

▲ VAROITUS

Tämä laite on suunniteltu standardin EN 50615 luokan B mukaisesti ennaltaehkäisemään tulipaloja, jotka johtuvat öljyn ylikuumentumisesta pannuissa tai kattiloissa liedellä. Tämä laite ei välttämättä sovellu ennaltaehkäisemään paloja, jotka johtuvat lieden lähettyville tai päälle jätetyistä syttyivistä materiaaleista. Tämä laite ei välttämättä sovellu paloihin, jotka lähtevät uunista.

Safera Sense -liesivahdin käyttäminen ei poista turvalliseen ruoanlaittoon liittyvää vastuutasi. Lue kappaleiden 13 ja 14 rajoitukset huolellisesti.

Safera Sense -liesivahti ei korvaa kodin lakisääteisiä palovaroittimia. Varmista, että kotisi turvallisuus vastaa paikallisia määräyksiä.

Noudata aina huolellisuutta lieden käytössä. Huolehdi myös, etteivät lapset leiki lieden lähettyvillä.

Liekitys ei ole sallittua liesituulettimen alla. Kaasulieden polttimien käyttö ilman pannua on myös kielletty.

Safera Sense -liesivahti on tarkoitettu vain kotitalouskäyttöön. Laitetta ei saa käyttää ammattikeittiöissä tai ammattikeittiöihin tarkoitettujen keittimien ja keittotasojen kanssa.

Käyttäjä ei saa huoltaa Safera Sense -liesivahtia. Tuotteen purkaminen on kielletty luotettavuus- ja turvallisuussyistä. Jos laite tarvitsee huoltoa, ota yhteyttä Saferaan.

Safera Sense -liesivahti ohjaa liettä ja/tai uunia vain silloin, kun se on varustettu oikein paritetulla virranhallintayksiköllä (B).

Sähkökytkennät saa tehdä vain ammattitaitoinen sähköasentaja.

Jos verkkoliitäntäjohto vaurioituu, on valmistajan tai valmistajan huoltoedustajan vaihdettava se vaaran välttämiseksi.

Jos laite on varastoitu kylmässä tilassa, sen on annettava lämmetä huoneenlämpöiseksi ennen kytkemistä sähköverkkoon.

2.2 Paristojen turvaohjeet

▲ VAROITUS

Mikäli alla olevia ohjeita ei noudateta, paristoista saattaa vuotaa nesteitä tai kaasuja tai ne saattavat jopa räjähtää.

- Älä altista paristoja lämmölle, aseta niitä väärinpäin tai yritä ladata niitä.
- Vaihda aina kaikki paristot kerralla uusiin saman mallisiin paristoihin, joilla on sama viimeinen käyttöpäivä.
- Älä jätä tyhjiä paristoja laitteen sisälle pitkäksi aikaa.
- Hävitä käytetyt paristot paikallisten ohjeiden mukaisesti. Älä heitä niitä sekajätteeseen.
- Jos paristoista vuotanutta nestettä joutuu silmiin, älä hiero silmiä. Paristojen neste saattaa vahingoittaa näkökykyä. Huuhtelevat silmät vedellä ja hakeudu välittömästi lääkäriin.
- Jos nestettä joutuu suuhun, huuhtelevat suu vedellä ja hakeudu välittömästi lääkäriin.
- Jos nestettä joutuu iholle tai vaatteille, huuhtelevat runsaalla vedellä palovamman ehkäisemiseksi.

3. Liesivahdin kuvaus

3.1 Liesivahdin kuvaus

Safera-liesivahti on suunniteltu parantamaan kotitalouksissa käytettävien liesien ja uunien käyttöturvallisuutta. Katso liesivahdin yhteensopivuus kappaleesta 3.3. Safera Sense ehkäisee tehokkaasti liesipaloja.

Huomioi, että laite on suunniteltu liesipalojen ennaltaehkäisyyn, ja vaaratilanteen sattuessa on huolehdittava tarvittavista jatkotoimenpiteistä lisävahinkojen välttämiseksi. Soita tarvittaessa yleiseen hätänumeroon liesipalon sattuessa, selosta tilanne rauhallisesti ja toimi saamiesi ohjeiden mukaan.

3.2 Laitteen kuvaus

Safera Sense voidaan asentaa seinälle tai liesituulettimen alapintaan lieden läpuolelle. Katso oheiset kuvat.

- A Anturiyksikkö**, joka asennetaan lieden yläpuolelle
- B Virranhallintayksikkö**, kytketään lieden sähkönsyöttöön (useita malleja saatavilla, katso kappale 4.2)
- C Kiinnitysalusta seinäasennukseen** (asennus pystysuoraan pintaan)
- D Kiinnitysalusta liesituuletinasennukseen** (asennus vaakasuoraan pintaan)

Anturiyksikkö **A** ja virranhallintayksikkö **B** ovat toisiinsa yhteydessä langattomasti.

3.3 Yhteensopivuus

Safera Sense on yhteensopiva useim-

pien kotitalouksiin tarkoitettujen sähköliesien, -liesitasojen ja uunien kanssa:

- Perinteiset valurautiliedet ja liesitasot
- Keraamiset liedet ja liesitasot
- Induktioliedet ja liesitasot
- Turvaliedet ja liesitasot joissa on ajastin, jälkilämmösoittimet, lapsilukko tai oma virrankatkaisujärjestelmä

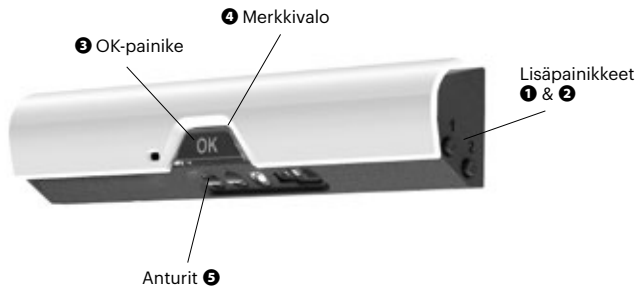
Safera Sense sopii enintään 90 cm leveille liesille. Sense ei sovellu sähkö- ja kaasukäyttöisille yhdistelmäliesille.



HUOMIO

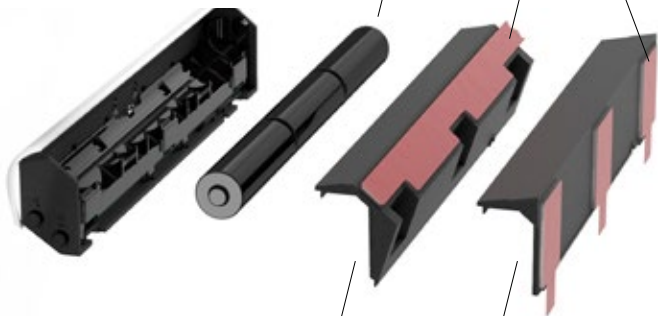
Voit tarkistaa viimeisimmän yhteensopivuuden Safera App -mobiiliselvityksen asennusapurista, katso lisätietoa kappaleesta 5.

Ⓐ Anturiyksikkö



Paristot

6 Kaksipuoleinen teippi ja teipinsuojat



Asennuksen päävaiheet:

Vaihe 1/4

Valmistaudu asennukseen

Vaihe 2/4

Asenna virranhallintayksikkö (B)

Vaihe 3/4

Asenna anturiyksikkö (A)

Vaihe 4/4

Viimeistele asennus (kolme vaihtoehtoa):

- Pika-asennus vakioasennustavassa ja -korkeudessa
- Ohjattu asennus Safera-mobiilisovelluksella
- Manuaaliasennus liesivahdin manuaaliasetustilassa

4.1 Tarkista pakkauksen sisältö

Tarkista, että pakkaus sisältää seuraavat osat:

- Ⓐ **Anturiyksikkö**, joka asennetaan liedен yläpuolelle
- Ⓑ **Virranhallintayksikkö**, kytketään liedен sähkösyöttöön (useita malleja saatavilla, katso kappale 4.2)
- Ⓒ **Kiinnistysalusta seinäasennukseen** (asennus pystysuoraan pintaan)
- Ⓓ **Kiinnitysalusta liesituuletinasennukseen** (asennus vaakasuoraan pintaan)

3 x paristoa anturiyksikköön (AA/LR6)

Käyttö- ja asennusohjeet

VAROITUS

Jos havaitset laitteen kunnossa puutteita, ota yhteys jälleenmyyjään.

4.2 Asenna virranhallintayksikkö seuraavien ohjeiden mukaisesti:

PCU6.3-F

Kiinteä 3-vaihekytkentä.
Katso sivut 10-11.



PCU6.1-F

Kiinteä 1-vaihekytkentä.
Katso sivut 12-13.



PCU6.1-S

Schuko-liittimet.
Katso sivut 14-15.

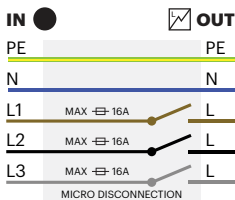
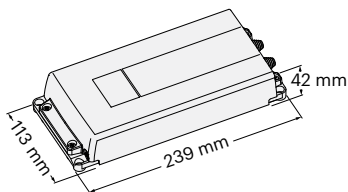
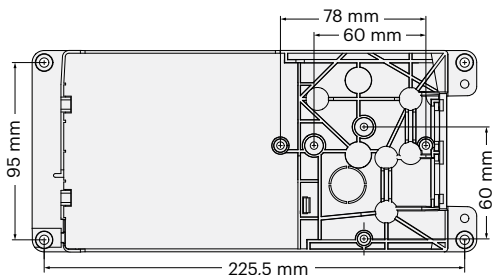


▲ VAROITUS

Jos vaihdat lieden tai virranhallintayksikön (®) uuteen, parita virranhallintayksikkö uudelleen kappaleen 6.2 (Safera App soveluksen avulla) tai 6. (käyttäen manuaaliasetuksia).

PCU6.3-F - Asennus

Kiinteä 3-vaihekytkentä.



▲ VAROITUS

Varmista, että liedin ja uunin sähkönsyöttö on jännitteetön irrottamalla niiden sulakkeet. Varmista myös, ettei liesi ole kytketty päälle.

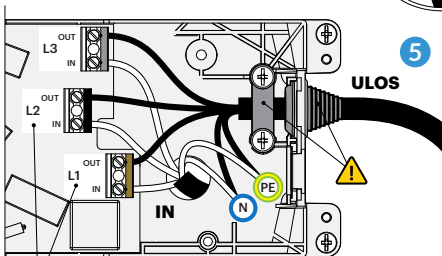
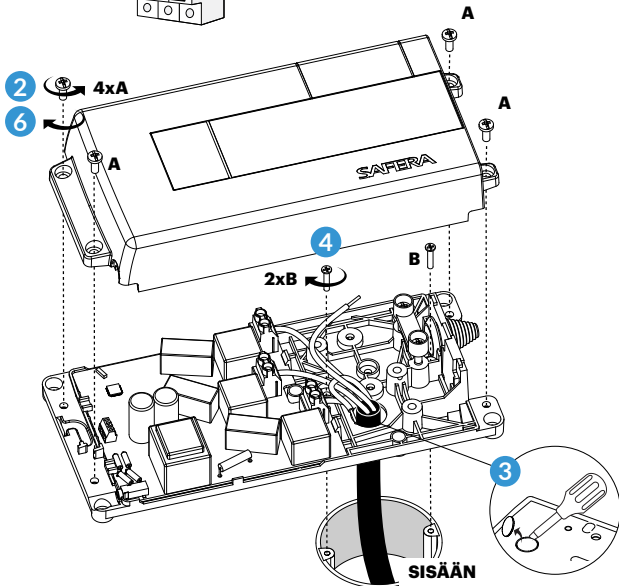
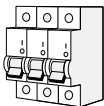
OUT-johtimet ovat aina jännitteellisiä, kun virranhallintayksikkö ⓑ on kytketty sähköverkkoon. Mahdolliset irralliset johtimet on suojattava asianmukaisesti.

Älä asenna virranhallintayksikköä ⓑ kuumaan: katso sallittu käyttölämpötila virranhallintayksiköstä.

☑ HUOMIO

Asenna virranhallintayksikkö ⓑ siten, ettei se ole kosteudelle alttiina. Varmista, että kaikki kaapelit kulkevat vapaasti.

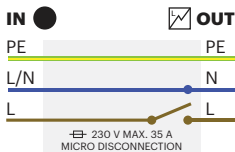
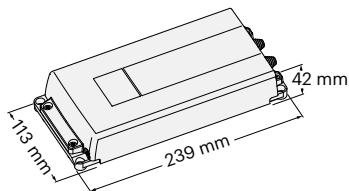
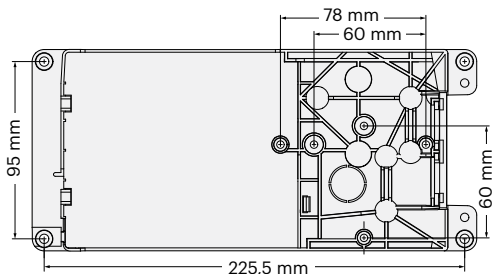
1 POIS PÄÄLTÄ



Vaiheiden järjestyksen voi valita vapaasti. Jos vain kaksi vaihetta on käytössä, ne tulee kytkeä ruuviterminaleihin L1 ja L2.

PCU6.1-F - Asennus

Kiinteä 1-vaihekytkentä.



▲ VAROITUS

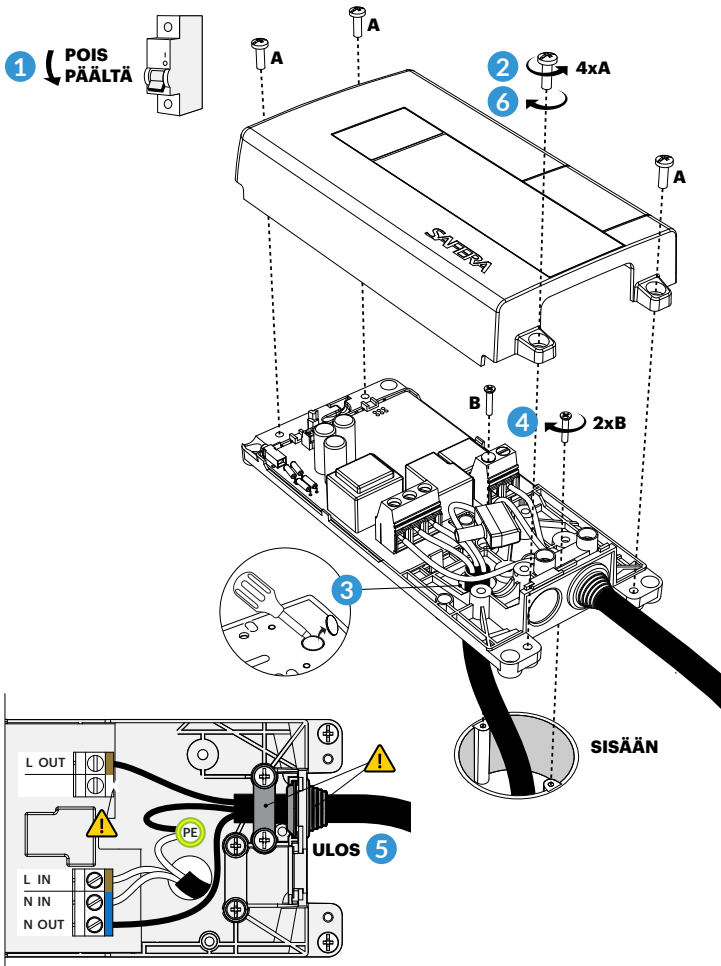
Varmista, että liedin ja uunin sähkönsyöttö on jännitteetön irrottamalla niiden sulakkeet. Varmista myös, ettei liesi ole kytketty päälle.

OUT-johtimet ovat aina jännitteellisiä, kun virranhallintayksikkö (B) on kytketty sähköverkkoon. Mahdolliset irralliset johtimet on suojattava asianmukaisesti.

Älä asenna virranhallintayksikköä (B) kuumaan: katso sallittu käyttölämpötila virranhallintayksiköstä.

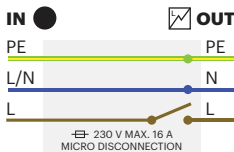
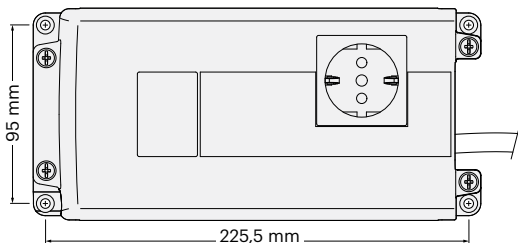
📌 HUOMIO

Asenna virranhallintayksikkö (B) siten, ettei se ole kosteudelle alttiina. Varmista, että kaikki kaapelit kulkevat vapaasti.



PCU6.1-S - Asennus

1-vaihekytkentä, Schuko-liittimet.



▲ VAROITUS

Varmista, että liedin ja uunin sähkönsyöttö on jännitteetön irrottamalla niiden sulakkeet. Varmista myös, ettei liesi ole kytketty päälle.

OUT-johtimet ovat aina jännitteellisiä, kun virranhallintayksikkö (B) on kytketty sähköverkkoon. Mahdolliset irralliset johtimet on suojattava asianmukaisesti.

Älä asenna virranhallintayksikköä (B) kuumaan: katso sallittu käyttölämpötila virranhallintayksiköstä.

📄 HUOMIO

Asenna virranhallintayksikkö (B) siten, ettei se ole kosteudelle alttiina. Varmista, että kaikki kaapelit kulkevat vapaasti.

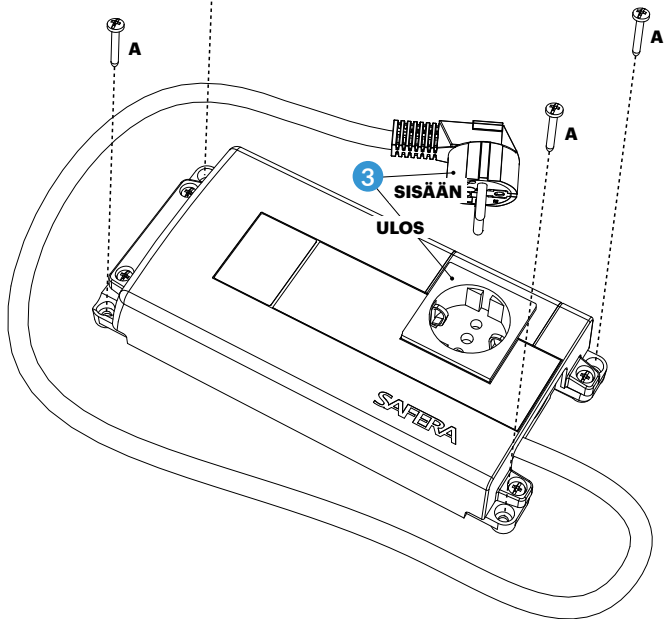
1 POIS
PÄÄLTÄ



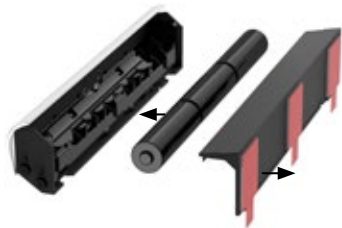
2



Kiinnitä virranhallintayksikkö **B**
seinään liedon taakse tai viereiseen
kaapistoon.



4.3 Asenna paristot anturiyksikköön **A**, joka muodostaa langattoman yhteyden virranhallintayksikköön **B**



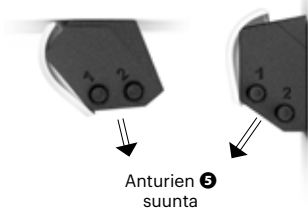
1. Irrota kiinnitysalusta **C** anturiyksiköstä **A** vetämällä varovaisesti.
2. Asenna paristot anturiyksikköön **A**. Huomioi paristojen napaisuus, joka on merkitty anturiyksikön pohjaan.
3. Kytke sähköt virranhallintayksikköön **B** kytkemällä sulakkeet takaisin päälle. Anturiyksikkö **A** ja virranhallintayksikkö ovat nyt langattomasti yhteydessä toisiinsa.

4.4 Asenna anturiyksikkö **A**

1. Puhdista rasva ja lika kohdasta, johon kiinnität anturiyksikön **A** kaksipuoleisella teipillä **G**.
2. Poista teipin suoja **G**.
3. Kiinnitä anturiyksikkö **A** oheisten kuvien mukaisesti ja valitse joko:
 - Seinäasennus: käytä kiinnitysalustaa **C**, tai
 - Liesituuletinasennus: käytä kiinnitysalustaa **D**.

Liesituuletinasennus
(vaakasuora)

Seinäasennus
(pystysuora)



Anturien **S**
suunta

▲ VAROITUS

Varmista anturiyksikön **A** oikea asennussuunta: anturien **S** tulee osoittaa liettä kohti.

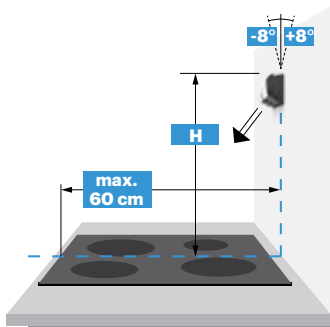
Varmista, ettei liedien ja anturiyksikön **A** välillä ole esteitä, jotka estävät antureita **S** havaitsemasta liettä.

▲ VAROITUS

Anturiyksikkö **A** tulee asentaa liedien keskilinjalle.

Varmista, ettei suora auringonpaiste tai muu kirkas valolähde osu anturiyksikköön **A**.

Seinäasennus



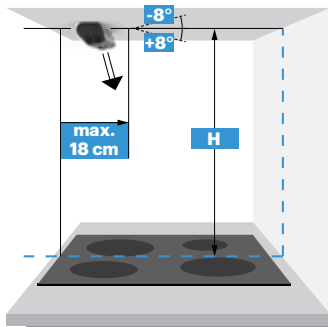
Asennus	Korkeus (H)
---------	-------------

Seinäasennus, liedien leveys enintään 60 cm	50 cm* ± 5 cm
---	-------------------------

Seinäasennus, liedien leveys 60 cm ... 90 cm	60 cm ± 5 cm
--	-----------------

* **Pika-asennus:** käyttämällä vakioasennustapaa ja -korkeutta, voit viimeistellä asennuksen siirtymällä suoraan kohtaan toimintakunnon tarkastus kappaleessa 4.6.

Liesituuletinasennus



Asennus	Korkeus (H)
---------	-------------

Liesituuletinasennus, liedien leveys enintään 60 cm	45 - 85 cm
---	------------

Liesituuletinasennus, liedien leveys 60 cm ... 90 cm	55 - 85 cm
--	------------

4.5 Säädä anturiyksikön ^(A) asetukset keittiöympäristöön sopivaksi

Asetuksen säätämiseen on kaksi vaihtoehtoa:

1. Jos anturiyksikkö ^(A) on asennettu vakioasennustapaan ja -korkeuteen:

- Safera Sense on valmiiksi asetettu sopimaan enintään 60 cm leveään sähkölieden yhteyteen ja seinäasennukseen 50 cm korkeudelle.
- Kun liesivahti on asennettu vakioasennuksena, voit siirtyä suoraan kappaleeseen 4.6 ja tarkistaa liesivahdin toimintakunnon.

2. Jos anturiyksikköä ^(A) ei ole asennettu vakioasennustapaan ja -korkeuteen

- Liesivahdin asetukset täytyy säätää keittiöympäristöön sopivaksi joko käyttämällä Safera App -sovellusta (katso kappale 5) tai manuaaliasetustilaa (katso kappale 6).

4.6 Tarkista toimintakunto

1. Laita yksi lieden levy päälle keskisuuralla teholla. Käytä induktioliedellä sopivaa astiaa.
2. Pidä OK-painiketta ⁽³⁾ pohjassa viiden (5) sekunnin ajan: lieden sähköjen tulisi kytkeytyä pois päältä.
3. Varmista, ettei yhtäkään lieden levyistä eikä uunia (jos kytketty liesivahtiin) voi kytkeä päälle. Käännä sitten lieden ja uunin kytkimet pois päältä.
4. Palauta lieteen sähköt painamalla OK-painiketta ⁽³⁾: merkkivalon ⁽⁴⁾ tulisi vilkahtaa kerran vihreänä. Jos ei, niin katso asennuksen vianmääritys kappaleesta 10.
5. Toimintakunto tarkastettu:

Pvm

Asentaja

5. Safera App -sovelluksen yhdistäminen

Safera-mobiilisovelluksella voit helposti säätää asetukset omaan keittiöympäristösi sopivaksi.

Safera-sovelluksella voit myös päivittää anturiyksikön (A) ohjelmiston (suositeltua asennuksen yhteydessä) ja käyttää Safera Sense -liesivahdin edistyneitä ominaisuuksia (katso kappale 7).

5.1 Safera App -sovelluksen käyttöönotto

1. Lataa ja asenna Safera-sovellus matkapuhelimeesi (etsi "Safera App" App Store tai Play Store -sovelluskaupasta).
2. Avaa Safera-sovellus ja valitse "Yhdistä uuteen Safera Senseen" (Connect to a new Safera Device).
3. Paina anturiyksikön OK-painiketta (3), jolloin merkkivalo (4) alkaa vilkkua sinisenä.
4. Valitse Safera-sovelluksesta löydettyjen laitteiden luettelosta "Safera" tai "Safera Sense".
5. Jos laite kysyy lupaa Bluetooth-paritukselle, salli se. Android-puhelin voi pyytää myös lupaa sijainnin paikallistamiselle, mikä tarvitaan Bluetooth-yhteyden muodostamiseen.

5.2 Päivitä anturiyksikön (A) ohjelmisto

Tarkista, onko anturiyksikköön (A) saatavilla ohjelmistopäivitystä. Valitse Safera-mobiilisovelluksen valikosta "Firmware Update" ja asenna päivitys, jos se on saatavilla.

HUOMIO

Asennuksen yhteydessä on erittäin suositeltavaa tarkistaa ja päivittää anturiyksikön (A) ohjelmistoversio uusimpaan, jos sellainen on saatavilla.

5.3 Viimeistelet asennus Safera App -sovelluksella

Avaa Safera-mobiilisovelluksen valikko ja käynnistä asennusapuri "Installation Wizard".

Asennusapurin avulla voi säätää liesivahdin sopimaan keittiöympäristösi ohjatusti.

Kun viimeistelet asennuksen Safera-mobiilisovelluksella, joka sisältää myös liesivahdin toimintakunnon tarkastamisen, liesivahti on sen jälkeen valmis käyttöön. Täytä asennuspäivämäärä ja asentajan nimi kappaleeseen 4.6.

6. Manuaaliasetukset

Jos haluat viimeistellä asennuksen ilman Safera-mobiilisovellusta, voit tehdä sen manuaaliasetustilassa alla olevan mukaisesti.

Siirtyäksesi manuaaliasetustilaan, paina lisäpainiketta ② viisi (5) sekuntia. , jolloin siirryt tilaan 1. Voit siirtyä seuraavaan tilaan painamalla OK-painiketta ③.

Tila	Asetus	Merkkivalo ④
Tila 1	Asennuskorkeuden asetus	Palaa valkoisena
Tila 2	Langattoman yhteyden manuaalinen asetus	Vilkkuu lila-sinisenä
Tila 3	Liesityypin manuaalinen kalibrointi	Vilkkuu kelta-vihreänä
Tila 4	AUX-liitynnän testaus ja asetukset	• Vilkkuu valkoisena: normaali AUX-tila • Vilkkuu punaisena: käänteinen AUX-tila



OK-painike ③ Lisäpainikkeet ① & ②

① VIHJE

Voit siirtyä suoraan manuaaliasetustilaan 2 painamalla lisäpainiketta ① viiden (5) sekunnin ajan.

6.1 Tila 1: Asennuskorkeuden asetus

Kun merkkivalo ④ palaa valkoisena, voit säätää asennuskorkeutta:

1. Tarkista suositeltu asennuskorkeus alla olevasta taulukosta. Voit säätää asennuskorkeutta seuraavasti:
 - Voit nostaa asennuskorkeutta (+5 cm) painamalla lisäpainiketta ①.
 - Voit laskea asennuskorkeutta (-5 cm) painamalla lisäpainiketta ②.
2. Kun säädät asennuskorkeutta, liesivahti näyttää uuden asennuskorkeuden alla olevan taulukon mukaisesti ja poistuu automaattisesti manuaaliasetustilasta. Turvallisuuden takia asennuskorkeutta voi säätää vain yhden askeleen kerrallaan.

Jos et halua tehdä muutoksia manuaaliasetustilaan 1, paina OK-painiketta ③, jolloin liesivahti siirtyy manuaaliasetustilaan 2.

Asennuskorkeus (cm)	Merkkivalo ④
45	1 x keltainen
50 (vakioasetus)	3 x punainen
55	2 x punainen
60	1 x punainen
65	3 x sininen
70	2 x sininen
75	1 x sininen
80	3 x vihreä
85	2 x vihreä

6.2 Tila 2: Langattoman yhteyden manuaalinen asetus

Kun merkkivalo ④ vilkkuu lila-sinisenä, voit asettaa langattoman yhteyden anturiyksikön ① ja virranhallintayksikön ② välille manuaalisesti. Tämä on tarpeen, kun vaihdat anturi- tai virranhallintayksikön tai lieden uuteen:

1. Asenna uusi Safera virranhallintayksikkö ② kappaleen 4 mukaisesti.
2. Kytke lieden ja uunin sulakkeet takaisin, jolloin virranhallintayksikkö ② ottaa yhteyden anturiyksikköön ①, joka antaa siitä äänimerkin (•••). Liesivahti poistuu automaattisesti manuaaliasetustilasta.
3. Jatka tarkistamalla liesivahdin toimintakunto kappaleen 4.6 mukaisesti.

Jos et halua tehdä muutoksia manuaaliasetustilaan 2, paina OK-painiketta ③, jolloin liesivahti siirtyy manuaaliasetustilaan 3.

6.3 Tila 3: Liesityypin manuaalinen kalibrointi

Kun merkkivalo ④ vilkkuu kelta-vihreänä, suorita kalibrointi: valitse kahdesta vaihtoehdosta:

- **Vaihtoehto 1:** Jos sekä liesi että uuni on kytketty virranhallintayksikköön ②, paina lisäpainiketta ①.
- **Vaihtoehto 2:** Jos vain liesitaso on kytketty virranhallintayksikköön ②, paina lisäpainiketta ②.

Kalibroinnin jälkeen liesivahti poistuu automaattisesti manuaaliasetustilasta.

Jos et halua tehdä muutoksia manuaaliasetustilaan 3, paina OK-painiketta ③, jolloin liesivahti siirtyy manuaaliasetustilaan 4.

6.4 Tila 4: AUX-liittynnän testaus ja asetukset

Kun merkkivalo ④ vilkkuu valkoisena (normaali AUX-tila) tai punaisena (käänteinen AUX-tila), voit:

- (a) Testata AUX-yhteyden:
 - Vaihda AUX1-ulostulon tilaa ON/OFF painamalla lisäpainiketta ①
 - Vaihda AUX2-ulostulon tilaa ON/OFF painamalla lisäpainiketta ②
- (b) Vaihda AUX-liittynnän tilaa normaali/käänteinen pitämällä lisäpainiketta ① pohjassa viisi sekuntia:
 - Normaali AUX-tila: merkkivalo ④ vilkkuu valkoisena
 - Käänteinen AUX-tila: merkkivalo ④ vilkkuu punaisena

Jos et halua tehdä muutoksia manuaaliasetustilaan 4, paina OK-painiketta ③, jolloin liesivahti ja AUX-signaalit palaavat normaalitilaan.

6.5 Tarkista liesivahdin toimintakunto, jos virranhallintayksikkö ② on kytketty

Jos viimeistelet asennuksen käyttämällä manuaaliasetustilaa, suorita liesivahdin toimintakunnon tarkastus kappaleen 4.6 mukaisesti.

7. Liesivahdin käyttö

7.1 Turvallinen ruoanlaitto

Safera Sense -liesivahti tarkkailee liesiympäristöä ja parantaa ruoanlaiton turvallisuutta soittamalla äänimerkin mahdollisen vaarallisen ruoanlaittotilanteen huomattuaan ja näyttämällä punaisena vilkkuvan merkkivalon 4. Mahdollisia vaaratilanteita voivat olla esimerkiksi pannun ylikuumentuminen tai pitkäksi ajaksi ilman käyttäjän toimintaa päälle unohdettu liesi.

Hälytyksen kuullessasi:

1. Arvioi tilanne rauhallisesti. Jos vaaraa ei ole, voit estää virrankatkaisun painamalla OK-painiketta 3 hälytyksen aikana ja jatkaa ruoanlaittoa.
2. Jos et paina OK-painiketta 3 15 sekunnissa, liesivahti katkaisee liedestä ja uunista sähköt ja ilmoittaa virrankatkaisun tapahtuneen lyhyellä toistuvalla äänimerkillä ja merkkivalolla 4 15 minuutin ajan.
3. Vaaratilanteen jälkeen voit palauttaa sähköt lieteen ja uuniin painamalla OK-painiketta 3. Käännä ensin lieden käyttökytkimet nolla-asentoihin.
4. Varmista, ettei vaaratilanne pääse toistumaan.

VAROITUS

Huomioi, että liesivahti ei välttämättä huomaa kaikkia vaaratilanteita. Huomaa myös rajoitukset kappaleissa 13 ja 14.

7.2 Etähälytys

Safera Sense Wi-Fi -liesivahdin etähälytyksen voit kytkeä päälle yhdistämällä liesivahdin Wi-Fi-verkkoon Safera-mobiilisovelluksella (katso kappale 5.1).

7.3 Älykäs ruoanlaitto

Älykkäiden ruoanlaitto-ominaisuuksien avulla voit laittaa ruokaa helposti ja nopeasti. Nämä ominaisuudet sisältävät automaattisia ajastimia ja lämpötilaan liittyviä aputoimintoja. Tämän toiminnon käyttöön tarvitset Safera App (iOS) -sovelluksen ja Bluetooth-yhteyden matkapuhelimeesi. Katso luku 5.1.

7.4 Merkkivalo ④

Väri	Ääni	Toiminto
Punainen vilkkuu nopeasti	Kyllä, korkea ääni	Vaaratilanne liedellä.
Punainen vilkahtaa kerran	Kyllä, matala 3-ääninen	Paristojen varaustila on matala.
Sininen vilkkuu	Ei	Sense-liesivahti etsii Bluetooth-yhteyttä matkapuhelimeen.
Sininen valo, jatkuva	Ei	Anturiyksikkö ④ on ohjelmiston päivitystilassa. Pidä matkapuhelimesi lähellä äläkä sulje Safera-sovellusta päivityksen aikana.
Vihreä valo, jatkuva	Ei	Anturiyksikkö ④ on siirtymässä ohjelmiston päivitystilaan. Jos vihreä valo ei vaihdu siniseksi kahdessa minuutissa, poista paristot ja aseta ne uudelleen paikoilleen.
Violetti valo, jatkuva	Ei	Anturiyksikkö ④ on valinnaisen lisälaitteen paritustilassa.
Keltainen valo, jatkuva	Ei	Tehdasasetusten palautus käynnissä, saattaa kestää muutaman minuutin.
Sininen vilkahdus	Kyllä, keskikorkea 3-ääninen	Vesivuoto havaittu, katso kappale 9.2.

8. Kunnossapito

8.1 Säännöllinen kunnossapito

Suorita alla olevat kunnossapidon ohjeiden mukaiset toimet vähintään kolmen kuukauden välein tai tarvittaessa useammin varmistaaksesi laitteen turvallisen ja luotettavan toiminnan:

1. Paina OK-painiketta **ⓔ** aloittaaksesi itsediagnostiikan: merkkivalo **Ⓞ** vilkkuu vihreänä, jos anturiyksikkö **Ⓐ** on toimintakunnossa. Muunväriset valot ovat merkki toimintahäiriöstä: katso kohta 10 "Vianmääritys".
2. Jos anturiyksikössä **Ⓐ** on näkyvää likaa tai rasvaa, puhdista se kostealla liinalla tai miedolla pesuaineella (kuten astianpesuaine). Vältä painikkeiden ja anturien **ⓔ** painamista.
3. Tarkista, että sinulla on käytössä Safera App -sovelluksen uusin versio. Tarkista sen jälkeen onko anturiyksikköön **Ⓐ** saatavilla ohjelmistopäivitys: valitse Safera-sovelluksen valikosta "Firmware Update", ja asenna päivitys, jos se on saatavilla (katso kappale 5.2).

8.2 Paristojen käyttöikä ja paristojen alhainen varaustila

Paristojen käyttöikä normaalikäytössä on noin 14...18 kuukautta (Sense BT) ja 7...12 kuukautta (Sense Wi-Fi). Antureiden säännöllinen käyttö ja Bluetooth-yhteys älypuhelinsovellukseen saattavat alentaa paristojen käyttöikää.

Anturiyksikön **Ⓐ** piippaus ja punainen merkkivalo **Ⓞ** tarkoittavat, että paristojen käyttöikä lähenee loppuaan (paristojen varaus loppuu noin parissa viikossa). Vaihda paristot seuraavien

ohjeiden mukaisesti.

Voit kuitata paristojen alhaisen varaustilan varoituksen 12 tunniksi painamalla OK-painiketta **ⓔ**.

Jos paristoja ei vaihdeta, Safera Sense -liesivahti kytkee itsensä pois päältä, kun paristot ovat täysin tyhjentyneet. Jos järjestelmässä on virranhallintayksikkö **Ⓑ**, se sammuttaa myös liedien virran.

8.3 Paristojen vaihtaminen



1. Irrota anturiyksikkö **Ⓐ** kiinnitysalustasta **Ⓒ** tai **Ⓓ** vetämällä varovaisesti.
 2. Poista vanhat paristot.
 3. Aseta uudet AA/LR6-alkaliparistot anturiyksikköön **Ⓐ**. Huomioi paristojen oikea asennussuuntamerkintä paristokotelon sisällä. "+"-kuvake tarkoittaa pariston positiivista napaa oheisen kuvan mukaisesti:
-
4. Aseta anturiyksikkö **Ⓐ** takaisin kiinnitysalustaan **Ⓒ** tai **Ⓓ**.

9. Lisävarusteet

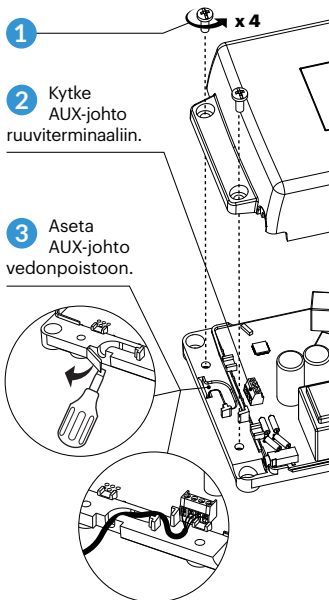

9.1 AUX-liityntä (lisävaruste)

Safera PCU6.3- ja PCU6.1-virranhallintayksiköt [®] on varustettu kahdella ulostulosignaaliilla AUX1 ja AUX2, jotka ovat yhteensopivia useimpien automaatiojärjestelmien kanssa. AUX-liitynnöistä saa reaaliaikaista tietoa liesivahdin tilasta.

9.1.1 AUX-liitäntän sähköiset ominaisuudet

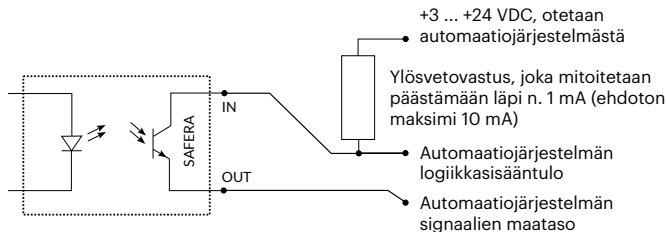
- Optoerotettu potentiaalivapaa kytkentä: ei galvaanista yhteyttä Safera-järjestelmän ja automaatiojärjestelmän välillä.
- AUX-ulostulon ollessa aktiivinen (ON), optoerottimen ulostulon transistori pidetään johtavassa tilassa, jolloin se päästää virtaa kulkemaan IN-liittimestä OUT-liittimeen. Tätä voi käyttää kuten releen kontaktia, mutta sillä erolla, että virran kulkusuunta ja määrä täytyy huomioida. Mikäli on tarpeen, ulostulojen tilat voidaan myös asettaa toimimaan päinvastoin (katso kohta 9.1.6).
- AUX-liitäntään saa kytkeä vain tasavirtaa (DC).
- Suurin sallittu jännite IN-OUT liittinten välillä on 24 VDC.
- Suurin sallittu virta IN-OUT liittinten läpi on 10 mA.

9.1.2 AUX-johdon kytkentä PCU6.X-virranhallintayksiköihin

- 
- 1  x 4
 - 2 Kytke AUX-johto ruuviterminaaliin.
 - 3 Aseta AUX-johto vedonpoistoon.
 - 4 Kiinnitä virranhallintayksikön [®] kansi ruuveilla ja varmista, että AUX-johto kulkee oikein vedonpoistokanavasta.

9.1.3 Esimerkkikytkentä

Tässä tapauksessa taloautomaatiojärjestelmän logiikan sisääntulo asetetaan maatasoon, kun AUX-ulostulo on aktiivinen. Huomaa, että suurin sallittu virta on 10 mA.



Yllä oleva kaavio esittää yhden AUX-kanavan kytkennän (AUX1 ja AUX2 ovat identtisiä).

① VIHJE

Suurin osa automaatiojärjestelmistä on varustettu sellaisilla sisääntuloilla, jotka eivät tarvitse ylösvetovastuksia. Tällaisia sisääntuloja ovat mm. ne, jotka on tarkoitettu releen kontaktin yli kytkettäviksi. Niihin kytkentä voidaan tehdä suoraan johdottamalla, kunhan otetaan huomioon virran kulkusuunta piirissä (IN->OUT) ja tarkistetaan, että automaatiojärjestelmä rajoittaa virran maksimissaan 10 mA suuruiseksi.

9.1.4 AUX-signaalien hyödyntäminen

AUX-signaaleja voidaan hyödyntää monella tavalla:

- Yksinkertaisena ON/OFF-tietona erilaisista hälytyksistä (lieden vaaratilanne, vesivuotohälytys). Tämä voidaan lukea suoraan AUX1-signaalista.
- Yksinkertaisena ON/OFF-tietona ruoanlaitosta. Tämä voidaan lukea suoraan AUX2-signaalista.
- Yksinkertaisena ON/OFF-tietona mahdollisesta huoltotarpeesta tai vikatilasta. Tämä voidaan lukea kytkemällä AUX1- ja AUX2-signaalit sarjaan samaan johtoon.
- Neljän tilan tilatieto allaolevan taulukon mukaisesti. Tällöin AUX1 ja AUX2 kytketään erillisiin automaatiojärjestelmän sisääntuloihin, ja niiden asennoista päätellään Safera-järjestelmän tila.

9.1.5 AUX-signaalit normaalissa AUX-tilassa

AUX1 tila	AUX2 tila	Liesivahdin tila
OFF	OFF	Ei raportoitavaa Ruoanlaittoa tai vaaratilannetta ei ole havaittu.
OFF	ON	Ruoanlaitto havaittu Ruoanlaitto havaittu -tila aktivoituu, kun liesi kytketään päälle. Tila deaktivoituu noin 1 - 30 minuutin kuluttua lieiden kytkemisestä pois päältä. Deaktivoitumis-aikaan vaikuttaa mm. lieiden tehonkäyttö ja lämpötila. Viiveellä on kaksi etua: 1) tilaa voidaan hyödyntää liesituuletuksen automaattisessa ohjauksessa 2) tilan avulla (OFF -> ON) voidaan laskea kuinka monta kertaa liedellä on laitettu ruokaa
ON	OFF	Hälytys Hälytys vaaratilanteen havaitsemisesta: liesivahti on havainnut lieiden vaaratilanteen (esim. lieiden unohtamisen päälle liian pitkäksi aikaa tai erittäin kuumien lieiden ympäristön) ja katkaissut liedestä sähköt. Myös vesivuotohavainto aiheuttaa hälytystilan. Tila deaktivoituu vasta, kun hälytys kuitataan OK-painikkeella 3 .
ON	ON	Huoltotarve Useimmissa huoltotarvetiloissa lieiden käyttö on estetty, kunnes vikatilanne on selvitetty. Huoltotarvetila aktivoituu esimerkiksi anturiyksikön A tai virranhallintayksikön B kriittisten häiriöiden yhteydessä. Vikatila voidaan selvittää painamalla OK-painiketta 3 käyttöohjeen kohdan ongelmatilanteet mukaisesti.

9.1.6 Käänteinen AUX-tila

Käänteisessä AUX-tilassa yllä olevan taulukon ON = OFF ja OFF = ON.

Käänteinen AUX-tila on hyödyllinen esimerkiksi tilanteessa, jossa järjestelmän häiriöiden ja vikailmoitusten havaitseminen on tärkeää: sähkökatko tai kosketushäiriö johdoissa vastaa tällöin huoltotarpeen signaalia AUX1:OFF, AUX2:OFF.

HUOMAUTUS

Päinvastainen tila aiheuttaa suuremman kuorman liitetyille automaatiojärjestelmällä, koska molemmat AUX-signaalit ovat johtavassa tilassa suurimman osan ajasta. Mikäli automaatiojärjestelmän terminaali on paristokäyttöinen, sen paristojen elinikä voi laskea merkittävästi. Safera-järjestelmän paristonkestoon tämä ei kuitenkaan vaikuta.

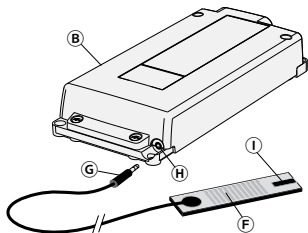
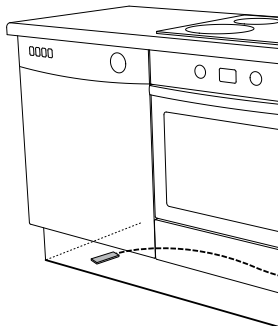
9.2 Vesivuotovahdin asentaminen (lisävaruste)

Liesivahti voidaan varustaa enintään neljällä Safera-vesivuotovahdilla. Vuotoanturit asennetaan todennäköisiin vuotoapaikkoihin, kuten astianpesukoneen vuotokaukaloon tai allaskaapin pohjalle.

- 1 Kiinnitä vuotoanturi (F) paikoilleen.
- 2 Kytke vuotoanturin liitin (G) virranhallintayksikön liittimeen (H).
- 3 Mahdollisen lisäanturin liitin kytetään (G) edellisen anturin liittimeen (I).
- 4 Testaa uloimman anturin (F) toiminta asettamalla kostutettu paperipyyhe anturia vasten noin 15 sekunnin ajaksi. Kun vuotovahdi havaitsee vettä, anturiyksikkö (A) antaa äänimerkin ja merkkivalo (4) vilkkuvat sinisinä.
- 5 Kuittaa vuotohälytys OK-painikkeella (5) ja puhdista ja kuivaa anturi.

1 VIHJE

Jos anturia ei kuivata, laite antaa uuden hälytyksen 8 tunnin kuluttua hälytyksen kuittaamisesta.



10. Vianmääritys

Paina OK-painiketta, jolloin laite ilmoittaa vian tyyppin merkkivalolla ④:

Vilkkuu sinisenä	Vilkkuu keltaisena
<p>Kerran: Vika anturiyksikön ① ja virranhallintayksikön ② välisessä langattomassa yhteydessä.</p> <p>Korjaus: Yhdistä anturiyksikkö ja virranhallintayksikkö uudelleen manuaalisesti kappaleen 6.2 mukaisesti.</p>	<p>Kerran: Vika antureissa.</p>
<p>Kahdesti: Vika virranhallintayksikössä ②.</p>	<p>Kahdesti: Vika anturiyksikön ① elektroniikassa tai ohjelmistossa.</p>
<p>Kolme kertaa: Virranhallintayksikön ② ylikuumentuminen tai muu vika.</p>	<p>Kolme kertaa: Anturiyksikön ① asennusvirhe: katso ohjeet alla olevasta taulukosta.</p>
<p>Ei ääntä eikä valoa.</p> <p>Korjaus: Vaihda paristot, katso kappale 8.3.</p>	

Vika	Korjaus
Anturiyksikön ① asennusvirhe.	Anturiyksikkö ① on havainnut, että sitä ei ole asennettu tasaiselle pinnalle osoittamaan suoraan liedelle.
	Jos anturiyksikkö on asennettu liesituulettimen alapinnalle, tarkista, että liesituulettimen alapinta on täysin tasainen.
	Tarkista myös, että anturin etäisyys liedestä on luvun 4.4 rajoitusten mukainen.
Laite antaa toistuvasti turhia hälytyksiä.	Tarkista toimintakunto luvun 4.6 mukaisesti. Jos turhat hälytykset toistuvat laitteen ollessa toimintakunnossa, suorita asennusohjelma uudelleen Safera-sovelluksessa varmistaaksesi, että kaikki keittiö- ja liesiparametrit ovat oikein.

11. Tekniset tiedot

Malli:

- Sense Wi-Fi (IFU10B-WiFi)
- Sense BT (IFU10B-BT)

Paristotyyppi: 3 x AA/

LR6-alkaaliparistoa

Paristojen käyttöikä:

- Sense BT: 14 ... 18 kuukautta riippuen käytöstä
- Sense Wi-Fi: 7 ... 12 kuukautta riippuen käytöstä

Likaantumisaste: 2

Käyttölämpötila:

- 0–50 C (pitkäaikaisesti)
- 0–70 C (lyhytaikaisesti)

Langattomat yhteydet:

Bluetooth 5.0 (BLE)

- Kantama: 10–50 metriä riippuen matkapuhelinmallista ja fyysisistä esteistä
- Käyttötaajuudet: 2 402–2 480 MHz
- Maksimilähetysteho: 2 dBm
- Maksimisäteilyteho: 3,5 dBm

802.11 b/g/n langaton viestintä (vain Sense PRO ja Sense Wi-Fi, vain EU:ssa)

- Käyttötaajuus: 2 400 MHz– 2 483,5 MHz
- Lähetysteho:
- 802,11 b: +20 dBm
- 802,11 g: +17 dBm
- 802,11 n: +14 dBm

Safera langaton 2.0

(virranhallintayksiköiden patentoitu protokolla)

- Kantama: 10–20 metriä riippuen rakennusmateriaaleista
- Käyttötaajuudet: 2 400–2 483,5 MHz
- Maksimilähetysteho: 2 dBm
- Maksimisäteilyteho: 3,5 dBm

12. EU-alueen yksityistalouksille: Tietoa sähkö- ja elektroniikkalaitteiden hävittämisestä



Tämä symboli tuotteessa (tuotteissa) ja/tai mukana toimituissa asiakirjoissa tarkoittaa, että sähkö- ja elektroniikkalaitteita ei saa hävittää tavallisena kotitalousjätteenä. Käsittele, hyötykäytä ja kierrätä laite (laitteet) viemälle se ilmaiseen kierrätyspisteeseen. Joissain maissa tuotteet voi palauttaa vastaavan uuden laitteen ostotilanteessa paikalliselle jälleenmyyjälle.

Tämän tuotteen asianmukainen hävittäminen auttaa säästämään arvokkaita resursseja ja estämään mahdollisia terveyteen tai ympäristöön liittyviä haittavaikutuksia, jotka saattavat syntyä epäasianmukaisesta jätteenkäsittelystä. Kysy paikallisilta viranomaisilta lisätietoja sinua lähinnä sijaitsevasta keräyspisteestä. Tämän jätteen epäasiallinen hävittäminen voi johtaa sakkoihin riippuen kansallisesta lainsäädännöstä.

13. Vaatimusten- mukaisuus

Safera Oy vakuuttaa, että Sense-liesi-
vahti on seuraavien EU-direktiivien ja
standardien mukainen: EU-vaatimus-
tenmukaisuusvakuutuksen koko teksti
löytyy osoitteesta: [www.safera.com/
support/doc/sense](http://www.safera.com/support/doc/sense)

Direktiivit: 2014/53/EU, 2015/863/EU,
2011/65/EU, 2012/19/EU

Liesivahdin toiminta, vain sähköliedet,
vain käytettäessä yhdessä valinnaisen
virranhallintayksikön kanssa: EN
50615:2015 (luokka B)

Turvallisuus: EN 60730-1:2011, IEC/EN
60335-1:2020, ed 6.0, IEC/EN 60335-2-
31:2018, ed 5.2, IEC/EN 62368-1:2014 +
C:2015 + A11:2017

EMC, RF: EN 300 328 V2.2.2, EN 301
489-1 V2.2.0, EN 301 489-17 V3.2.0, EN
62311:2008

RoHS EN 50581:2012



Mikko Reinikainen, toimitusjohtaja
Safera Oy
Espoossa 19.8.2019

14. Saferan takuuehdot ja laiteohjelmistojen lisenssiehdot

**TÄRKEÄ HUOMAUTUS: TÄMÄ ON TUOTE
AVUSTAMAAN RUOANLAITTOSSA. TÄMÄ
EI OLE TURVALLISUUSTUOTE EIKÄ
SITÄ OLE TARKOITETTU EHKÄISEMÄÄN
ONNETTOMUUKSIA. HYVÄKSYT NI-
MENOMAISESTI JA YMMÄRRÄT, ETTÄ
TUOTE, SAFERA-SOVELLUS (MOBII-
LISOVELLUS) JA/TAI YHTEENSOPIVA
VIRRANHALLINTAYKSIKÖ EIVÄT OLE
HÄTÄTILANTEEN HÄLYTYS- TAI VAS-
TAUSJÄRJESTELMIÄ, EIVÄTKÄ NE TEE
ILMOITUKSIA HÄTÄVIRANOMAISILLE
TAI OTA YHTEYTTÄ TAI TAVOITA HÄTÄ-
VIRANOMAISIA. KAIKKI HÄTÄTILANTEET
TULEE ILMOITTA A SIANOMAISILLE
HÄTÄVIRANOMAISILLE.**

JOS ET OLE ASENTANUT SAFERA-SO-
VELLUSTA AJANTASAISEEN ÄLYPUHE-
LIMEEN (iOS tai ANDROID) JA JOS ET
OLE ASIANMUKAISESTI ASENTANUT
SITÄ TÄYSIN YHTEENSOPIVAAN VIR-
RANHALLINTAYKSIKÖÖN, TÄMÄN
TUOTTEEN TOIMIVUUS ON RAJALLINEN
- KATSO LISÄTIETOJA: www.safera.fi/
tietosuojaseloste.

TÄMÄN TUOTTEEN KÄYTTÖ CENELEC
STANDARDIN EN 50615:2015 MUKAI-
SESTI VAATII LISÄKSI TÄYSIN YHTEEN-
SOPIVAN VIRRANHALLINTAYKSIKÖN
ASIANMUKAISEN ASENNUKSEN. KATSO
LISÄTIETOJA: www.safera.fi/tuotteet.

LUE SAFERAN TIETOSUOJAKÄYTÄN-
TÖ OSOITTEESSA: [www.safera.fi/
tietosuojaseloste](http://www.safera.fi/tietosuojaseloste). SELVYYDEN VUOKSI,
TUOTTEIDENSA JA PALVELUJENSA

PARANTAMISEKSI JA SOVELLUKSEN TOIMINNALLISUUKSIEN PARANTAMISEKSI, SAFERA KÄYTTÄÄ TUOTTEESSA SENSOREITA (MUIDEN MUASSA MIKROFONIA) KERÄTÄKSEEN YLEISTÄ RUUANLAIITTOON LIITTYVÄÄ TIETOA, MISSÄ YHTYEDESSÄ SAFERA VOI KERÄTÄ MYÖS HENKILÖTIEDOIKSI JOISSAIN MAISSA KATSOTTAVAA TIETOA.

KÄYTTÄMÄLLÄ TUOTETTA YMMÄRRÄT JA SITOUUDUT NIMENOMAISESTI EDELLÄSANOTTUUN.

Nämä ovat Saferan takuuehdot ja laiteohjelmistojen lisenssiehdot ("Ehdot") sinun ("Sinä") ja Safera Oy:n ("Safera") välillä. Nämä Ehdot antavat Sinulle tiettyjä lakiin perustuvia oikeuksia, ja sen lisäksi Sinulla voi olla muita lakiin perustuvia oikeuksia perustuen kotipaikkasi sovellettavaan lakiin. Lue nämä Ehdot huolellisesti ennen Tuotteen käytön aloittamista.

KÄYTTÄMÄLLÄ TUOTETTA, HYVÄKSYT SITOUTUVASI NÄIHIN EHTOIHIN. ET SAA KÄYTTÄÄ TUOTETTA SITOUTUMATTA NÄIHIN EHTOIHIN.

14.1 Takuu

Safera myöntää Sinulle valinnaisen, rajoitetun valmistajan takuun Safera Senselle ("Tuote") näiden Ehtojen mukaisesti ("Takuu"). Takuu koskee Takuun kattamia Virheitä (kuten määritely kohdassa 4. Takuukorjauksen edellytykset), joista ilmoitetaan Saferalle Takuuajana. Takuu Tuotteelle, joka on korjattu tai vaihdettu Takuun perusteella, rajoittuu alkuperäiseen takuuajanaan. Safera myöntää erillisen takuun Takuukorjauksessa käytetyille varaosille.

Tämä rajoitettu Takuu ei rajoita kuluttajan oikeutta vedota kansallisen kuluttajasuojalain mukaisesti pakottaviin oikeuksiin.

14.2 Takuuajaka

Tuotteen takuuajaka on kaksikymmentäneljä (24) kuukautta. Varaosien takuuajaka on kolme (3) kuukautta. Kumpaankin edellä mainittu on "Takuuajaka", yhteydestä riippuen.

Tuotteen Takuuajaka alkaa Tuotteen ensimmäisestä ostopäivästä. Mikäli Tuote on valmiiksi asennettu uuteen asuntoon, ostopäiväksi katsotaan asunnon ensimmäinen ostopäivä.

Takuukorjauksessa käytettyjen varaosien takuuajaka alkaa, kun Sinä vastaanotat korjatun Tuotteen.

14.3 Takuuseen sisältyvä työ

Saferan yksinomaisen valinnan mukaan Takuuseen kuuluvat Virheet (a) korjataan; tai (b) Tuote vaihdetaan ilman Sinulle aiheutuvia lisäkuluja. Korjaus tai vaihto tehdään kohtuullisen ajan kuluessa normaalina työaikana Saferan osoittamassa paikassa.

14.4 Takuukorjauksen edellytykset

Takuun edellytyksenä on, että Tuottees- sa on materiaali- tai valmistusvirhe, kun sitä käytetään asianmukaisten ohjekirjojen, teknisten tietojen ja muiden Saferan julkaisemien ohjeiden mukaisesti ("Virhe") ja että:

- Virhe tapahtuu normaaliksi katsottavissa suunnitelluissa käyttöolosuhteissa ja Virhe voidaan toisintaa sellaisissa olosuhteissa;
- Asennus-, käyttö- ja huolto-ohjeita on noudatettu;
- Jos Tuotteen asennat Sinä tai joku muu kuin ammattilainen, Sinun on tarkastettava Tuote ennen asen-

nusta ja ilmoitettava viipymättä Tuotteen myyjälle Tuotteen tai sen toimituksen virheistä tai vioista;

- (d) Tuotetta huollettaessa tai korjattaessa on käytetty alkuperäisiä varaosia ja Saferan valtuuttamia toimittajia ja Tuotetta ei ole purettu tai muuten muutettu mitenkään,
- (e) Sinä tai valtuuttamasi edustaja esittää takuukorjausvaatimuksen,
- (f) Sinä ilmoitat Saferalle tai sen edustajalle Virheestä Takuuajankana. Sinä olet vastuussa Tuotteen kunnosta siihen asti, kun se on annettu korjaukseen. Voit tehdä ilmoituksen ottamalla yhteyttä Tuotteen jälleenmyyjään tai lähettämällä sähköpostia osoitteeseen: support@safera.com, ja
- (g) Sinun täytyy esittää Saferalle kirjallinen selvitys Tuotteen ostopäivästä, tilaustiedoista, Virhettä koskevista tiedoista ja Tuotteen käyttöolosuhteista.

Mikäli Safera katsoo, etteivät Tuotteen virheet ja viat kuuluu Takuun piiriin, Saferalla on oikeus veloittaa Sinua Tuotteen virheen tai vian etsimisestä voimassa olevan hinnastonsa mukaisesti. Sellaisessa tapauksessa Saferalla on lisäksi oikeus veloittaa Sinua Tuotteen korjaamisesta aiheutuvista kuluista, jos pyydät korjaamista.

14.5 Takuun vastuuvapauslauseke

KÄYTÄT TUOTETTA, SAFERA-SOVELLUSTA JA/TAI YHTEENSOPIVAA VIRRANHALINTAYKSIKKÖÄ YKSINOMAISESTI OMAN HARKINTASII MUKAISESTI JA OMALLA VASTUULLASII JA RISKILLÄSII. TUOTE, SAFERA-SOVELLUS JA/TAI YHTEENSOPIVA VIRRANHALINTAYKSIKKÖ EI VÄHENNÄ

TAI POISTA VASTUUTASII NOUDATTAASOVELTUVASII VIRANOMAISMAÄRÄYKSIÄ, SÄÄNTÖJÄ, LAKEJA TAI MUITA SÄÄNNÖKSIÄ TAI MÄÄRÄYKSIÄ TAIIKA VASTUUTASII TOIMIASII HUOLELLISESTI OMAISUUDELLE JA IHMISILLE AIHETUVAN VAHINGON VÄLTÄMISEKSI.

JOS NÄISSÄ EHDOSII EI OLE SELKEÄSTI MUUTASANOTTU, SAFERA EI ANNA TUOTTEELLE MITÄÄN TAKUUTA EIKÄ SAFERALLA OLE TUOTTEESTA MUUTASASTUUTA, SIIINÄ MÄÄRIN KUIN SOVELLETTAVASII LAKI SALLIITÄLLAISET RAJOITUKSET. JOS NÄISSÄ EHDOSII EI OLE SELKEÄSTI MUUTASANOTTU, SAFERA EI SIIEN ANNA MITÄÄN NIMENOMAISIASII HILJAISTAKUUTA, KUTEN TAKUUTASII VALLINTAOIKEUDESTA, KÄYTETTÄVYYDESTÄ, SOVELTUVUUDESTASII KÄYTTÖTARKOITUKSEEN, OIKELLISUUDESTASII KOLMANSIEN OSAPUOLTEN OIKEUKSIEN LOUKKAAMATTOMUUDESTASII.

14.6 Takuun ja vastuun rajoitus

Takuu ei kata:

- (a) sellaisien Virheiden korjausta, jotka aiheutuvat tavanomaisesta kulumisesta, käyttö-, asennus- tai huoltovirheistä, muiden kuin Saferan tai Saferan valtuuttaman huoltoliikkeen suorittamasta puutteellisesta tai virheellisestä huollosta, käyttöohjeista poikkeavista käyttöolosuhteista taikka siitä, että loppukäyttäjä on valinnut käyttöön tai käyttökohteeseen sopimattoman tai väärin mitoitettun Tuotteen tai Tuotteen väärällä kapasiteetilla;
- (b) Virheen korjaamisesta, jos joku muu kuin Saferan huoltokorjaamo tai Saferan valtuuttama huoltoliike on tehnyt Tuotteeseen muutoksia tai

korjauksia tai purkanut sitä;

- (c) ulkoisesta syystä aiheutuvien Virheiden korjausta, kuten onnettomuudesta, liiallisesta kuumenemisesta, sähkö- tai ilmastointihäiriöstä, ukkosesta, tulipalosta, vesivahingosta, poikkeuksellisista sääolosuhteista tai muista vastaavista ulkoisista syistä;
- (d) Virranhallintayksikköä tai virranhallintayksikön aiheuttamia vahinkoja tai muuta vastuuta riippumatta siitä, onko Safera hyväksynyt virranhallintayksikön;
- (e) Tuotteen käytöstä muun tuotteen kanssa, jos Safera ei ole vahvistanut tuotetta yhteensopivaksi Tuotteen käyttöohjeessa tai muuten kirjallisesti, taikka käytöstä sellaisessa käyttöympäristössä, jota Safera ei ole hyväksynyt Tuotteen käyttöohjeessa tai muuten kirjallisesti.

TUOTTEEN KÄYTTÄMISESTÄ HUOLIMATTA, SINUN TULEE ASIANNUKAISESTI HARKITA MUIDEN LAITTEIDEN JA TOIMENPITEIDEN KÄYTTÄMISTÄ, ETTÄ VAHINKOJA VOIDAAN VÄLTÄÄ. OLET VASTUUSSA OMAISUUTTA JA HENKILÖITÄ KOSKEVIEN VAKUUTUSTEN YLLÄPITÄMISESTÄ. SAFERA EI OLE VASTUUSSA OMAISUUS- TAI HENKILÖVAHINGOISTA TAI RAHALLISISTA TAI TALOUDELLISISTA VAHINGOISTA, JOTKA AIHEUTUVAT TUOTTEEN, SAFERA-SOVELLUKSEN JA/TAI YHTEENSOPIVAN VIRRANHALLINTAYKSIKÖN TOIMINNASTA TAI TOIMIMATTOMUUDESTA, OLIPA KYSE VÄLITTÖMÄSTÄ, VÄLILLISESTÄ, EPÄSUORASTA TAI RANGAISTUKSENLUONTEISESTA VAHINGOSTA. TÄMÄ RAJOITUS SOVELTUU SIINÄ MÄÄRIN, KUN SOVELLETTAVA LAKI SALLII TÄLLÄISEN RAJOITUKSEN.

SIINÄ MÄÄRIN, KUN SOVELLETTAVA LAKI SALLII TÄLLÄISEN RAJOITUKSEN:

- (a) TÄMÄ RAJOITETTU TAKUU KATTAÄ KAIKKI OIKEUTESI TEHDÄ VAATEITA SAFERAA KOHTAAN TUOTTEIDEN VIRHEIDEN JA VIKOJEN PERUSTEELLA, SEKÄ SAFERAN KAIKEN VASTUUN TUOTTEIDEN VIRHEISTÄ JA VIOISTA; JA
- (b) SAFERAN VASTUU, SISÄLTÄEN MYÖS KAIKKI HINNANPALAUTUKSET JA KORVAUKSET, ON RAJOITETTU TUOTTEEN OSTOHINTAAN.

14.7 Laiteohjelmiston lisenssi

Tuotteissa olevia laiteohjelmistoja saa käyttää vain Tuotteeseen integroituna osana, kun Tuotetta käytetään sen suunnitellussa ja aiotussa käytössä. Laiteohjelmistoja ei saa erottaa Tuotteesta tai eikä niitä saa käyttää Tuotteesta erillään niitä saa käyttää muun tuotteen käytön yhteydessä tai osana muita tuotteita. Laiteohjelmistoja ei saa (a) kopioida tai muutoin monistaa (mahdollinen uudelleen asennus tulee tehdä Saferan tai Saferan valtuutetun huoltoliikkeen toimesta), (b) muunnella, käänteisanalysoida tai dekompiloida eikä niistä saa muutoin yrittää johtaa lähdekoodia (c) asettaa kolmannen saataville muuten kuin Tuotteen osana, kun Tuotteen omistusoikeus siirretään. Sinulle myönnetään laiteohjelmistoon käyttöoikeus vain tämän lisenssiehdon mukaisesti. Tekijänoikeus ja muut immateriaalioikeudet laiteohjelmistoihin (ja muihin Tuotteisiin sisältyviin ohjelmistoihin) kuuluvat yksin Saferalle.

14.8 Sovellettava laki ja erimielisyyksien ratkaiseminen

Näihin Ehtoihin soveltuu Suomen laki,

lukuun ottamatta kansainvälisiä lainvalintasääntöjä ja YK:n yleissopimusta kansainvälistä tavaran kauppaa koskevasta sopimuksista.

Näistä Ehdosta aiheutuvat riidat ratkaistaan lopullisesti välimiesmenettelyssä Keskuskauppakamarin nopeutettua välimiesmenettelyä koskevien sääntöjen mukaisesti englannin kielellä Helsingissä, Suomessa.

Sovellettavan lain sallimissa rajoissa, Sinä luovut nimenomaisesti oikeudestasi osallistua ryhmäkanteisiin, ryhmävälimiesmenettelyihin tai muuhun vastaavaan ryhmittymään.

Edellä mainitusta poiketen, Saferalla on kuitenkin oikeus hakea turvaamistoimintaa ja kiellettyä toimintaa ja oikeus periä eräänntyneitä saataviaan missä tahansa yleisessä tuomioistuimessa, jolla on tuomiovalta Sinun tai Saferan kotipaikan osalta. Selvytyden vuoksi todettakoon, että tämä kohta ei rajoita oikeuksiasi kotipaikkasi sovellettavan lain mukaan.

14.9 Yleistä

Jos jokin näiden Ehtojen määräys todettaisiin lain vastaiseksi, kyseistä määräystä on muutettava ja sitä on tulkittava siten, että alkuperäisen määräyksen tarkoitus säilyy lain sallimasti mahdollisimman pitkälti.

Kaikki näitä Ehtoja koskevat ilmoitukset tulee tehdä kirjallisesti. Voit ottaa yhteyttä Saferaan: support@safera.com.

Nämä Ehdot sisältävät kaikki ehdot ja yksinomaisen sopimuksen Sinun ja Saferan välillä näiden Ehtojen aihetta koskien ja ne syrjäyttävät kaikki aikaisemmat tarjoukset, yhteisymmärrykset, markkinointimateriaalit ja muun aihetta koskevan kommunikaation.

Lukuun ottamatta Saferaa, kukaan muu ei voi muuttaa, laajentaa tai muuten muokata näitä Ehtoja.

Ehtojen kappaleiden otsikot ovat luonteeltaan informatiivisia, eikä niillä ole merkitystä Ehtojen tulkinnassa.

