



HOIVAKODIT



OPPILAITOKSET
JA PÄIVÄKODIT



SAIRAALAT



TEOLLISUUS- JA
URHEILUHALLIT



TOIMISTO-
JA LIIKETILAT

Airfi Commercial Line

Airfi C5

Kokoluokassaan markkinoiden
kompaktein ilmanvaihtokone



A+

500 dm³/s



MORE THAN PURE AIR

Airfi C5 – Sisäisillä pattereilla varustettu kone suuriin rakennuskohteisiin



Sisäiset lämmityspatterit

Koneen sisälle asennettu jälkilämmityspatteri on valittavissa sähköisenä tai nestekiertoisena. Soveltuu myös matalalämpöjärjestelmiin.

Sisäiset jäähdytyspatterit

Koneen sisään on integroitavissa jäähdytyspatteri (neste tai DX-suorahöyrystys). Voidaan asentaa myös jälkiasennuksena. Sisäiset patterit vähentävät kondensio-ongelmia. Kondenssiveden erillistä poisjohtamista ei tarvita.

Sopii myös maalämpöpumpun tai kaukokylmän yhteyteen, mikä tuo merkittäviä säästöjä kiinteistön energiankulutukseen.

Nopea ja luotettava asennus

Uusi Plug & Play -ratkaisu nopeuttaa asennusta ja vähentää virheiden mahdollisuutta. Tehtaalla valmiiksi kytketyt ohjaukset venttiileille ja pumppuryhmille minimoivat sähkökytkennät työmaalla.

Urakkarajat pysyvät selkeinä ja huolto on vaivatonta.

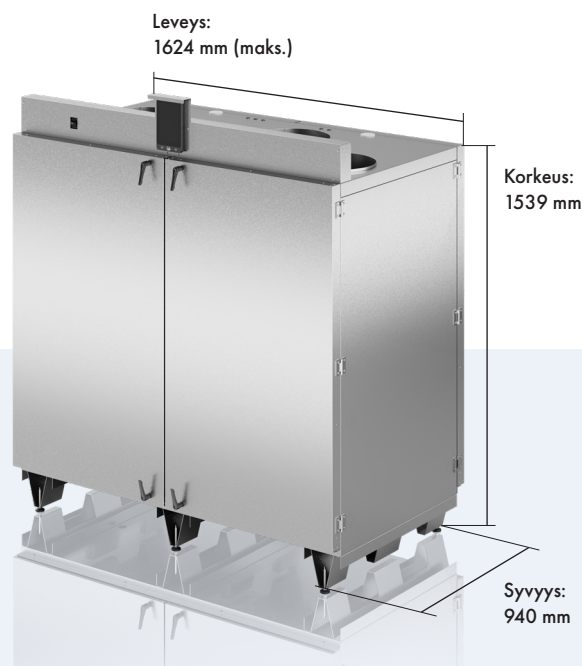
Saatavissa Airfi-ohjausautomaattikalla tai riviliitinversiona.

Kestävä pintamateriaali

Airfi C5 ilmanvaihtokoneen kestävyyttä ja käyttöikää pidentää korroosionkestoltaan ensiluokkainen pintamateriaali Magnelis®.

Kotimainen tuotekehitys

Airfi ilmanvaihtokoneet on kehitetty Suomen haastaviin olosuhteisiin ja ohjeistuksiin. Oppiva AFPS™-tekoälytoiminto optimoi energiatehokkuuden. Tuotteemme ovat riippumattoman laboratorion testaamia.



Sähkötehot

Airfi Model C5 Electric

230 VAC 50 Hz 16 A, max ottoteho 2 kW

Airfi Model C5 Water

230 VAC 50 Hz 16 A, max ottoteho 2 kW

Sähköinen jälkilämmityspatteri

Patteri 1:

Sulakekoko 400 VAC 3 x 16 A, max ottoteho 7,2 kW –
Oma syöttö

Patteri 2:

Sulakekoko 400 VAC 3 x 25 A, max ottoteho 14,3 kW –
Oma syöttö

Nestekiertoinen jälkilämmityspatteri

Patteri 1:

Soveltuu esim. 50/30 nesteelle.

Patteri 2:

Matalille lämpötiloille, esim. 35/25, 35/30

Jäähdytyspatteri

Jäähdytysneste, patteriteho 1, esim. 7/12

Jäähdytysneste, patteriteho 2, esim. 9/19

Jäähdytys suorahöyrystyspatteri DX-1



Laskentaohjelma suunnittelun avuksi

Informatiivinen ja luotettava laskentaohjelma on vapaasti suunnittelijoiden käytössä projektisuunnittelun tukena. Ohjelma antaa kohdekohtaiset tekniset arvot ja auttaa valitsemaan juuri oikean ilmanvaihtokoneen jokaiseen projektiin. Laskentaohjelman löydät osoitteesta airfi.fi.

Laskentaohjelman on toteuttanut Insinööritoimisto W. Zenner Oy, joka suorittaa tuotteidemme FINAS-akkreditoitua laboratoriomittaukset.

HOIVAKODIT



OPPILAITOKSET
JA PÄIVÄKODIT



SAIRAALAT



TEOLLISUUS- JA
URHEILUHALLIT



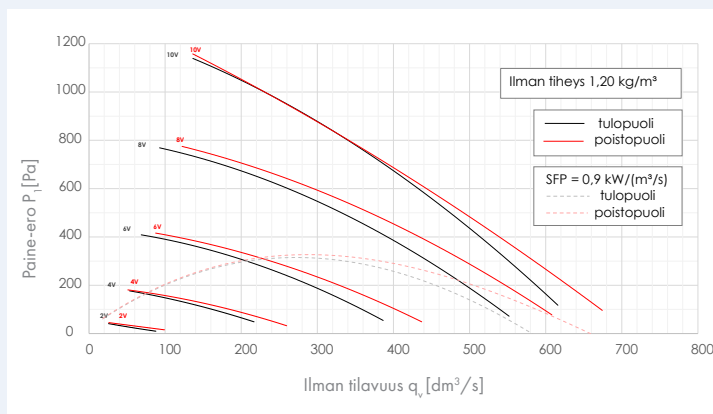
TOIMISTO-
JA LIIKETILAT



Airfi C5 – Tekniset tiedot

Airfi-automatiikka

- Airfi-ohjausautomatiikka patentoidulla AFPS-huurtumisjärjestelmällä varustettuna, sis. toimilaitteet ja anturit.
- ModBus TCP ja RTU vakiona.
- Monipuolinen VAK kytkentämahdollisuus vakiona, myös kosketinohjaus/lukutietoja.
- Ethernet-ready, ohjaus Modbus TCP/RTU
- monipuoliset kytkinohjausmahdollisuudet: Airfi APP / Airfi API / Airfi Cloud
- Hälytykset
- C-sarjassa koneen mukana Airfi Mille Wire -säädin käyttöönottoa ja käyttöä varten.
- Näyttö toimii samalla osoittavana näyttönä. Plug & Play -asennus.



Riviliitinkone

- Toimilaitteet kytketty ja testattu riviliitintilille. Sisältää 5 NTC-lämpötila-anturia ja vesikoneessa NTC-jäätymis-suoja-anturin sekä kennon paine-erolähtetimen.
- Valitut muut painelähtetimet ja lisävarusteet valmiiksi asennettuna kuvauksen mukaisesti.
- Voit liittää vapaasti valitsemasi järjestelmän ohjaamaan konetta.

Vakiovarusteet

- Energiatehokkaat EC-puhaltimet
- Vastavirtasiirriin, EN 308 > 80 %
- Lohkosulatus- ja ohituspellistit toimilaitteineen
- Integroitu kytkentäkeskus
- Huoltokytkimet asennettuna valitun konetyypin mukaisesti
- Lämpö- ja äänieristetty palamaton 50 mm sandwich-rakenne
- Teräsrakenne. Sisä- ja ulkopinnan pinnoittemateriaalina erittäin hyvän korroosionkeston omaava Magnelis(R)
- Kondenssiallas ruostumatonta terästä EN1.4301
- Asennusjalusta kiinni koneessa, lisäksi toimitetaan säädettävät jalat.
- 32 mm vesilukot (2 kpl) toimituksessa mukana, asennus työmaalla
- Suodatinmateriaali uuden sukupolven synteettinen materiaali, joka ei sisällä lasikuitua. Suodatin kehysineen käytön jälkeen energijakeeseen.

Lisävarusteet

- Haluamasi ilmanlaadun mittausanturit valmiina koneen poistoilmakammiossa
- Jousipalautteiset sulkupellit (jäte- ja/tai ulkoilma) asennettuna ja sähköistettynä
- Vakiopainesäätö, tulo ja poisto
- Ilmavirtamittaus, tulo ja poisto, puhaltimen imukartiosta mitattuna
- Vapaasti valittava suodatustaso tulo- ja poistopuolelle. Valittavissa: ISO ePM10 50 % (M5 taso) - ISO ePM1 65 % (F7 taso) - ISO ePM1 85 % (F8/F9 taso)
- Energiamittarit valmiiksi asennettuna: Käyttö sähkö (puhallinenergia ja automaatio) ja lisäksi sähkökoneessa jälkilämmityksen energiankulutusmittaus
- Valitse tarvitsemasi sisäinen jälkilämmityspatteri (sähköinen tai neste)
- Valitse tarvitsemasi sisäinen jäähdytyspatteri (neste tai DX-patteri)
- Nestekiertoisen jälkilämmityspatterin 2-tieventtiili ja toimilaite, toimitus irrallaan. Sähköisesti Plug & Play -valmis.
- Nestekiertoisen jälkilämmityspatterin pumppuryhmä kasattuna, toimitus erillispakettina. Sähköisesti Plug & Play -valmis.
- Nestekiertoisen jäähdytyspatterin 3-tieventtiili ja toimilaite, toimitus irrallaan. Sähköisesti Plug & Play -valmis.
- Nestekiertoisen jäähdytyspatterin pumppuryhmä kasattuna, toimitus erillispakettina. Sähköisesti Plug & Play -valmis.
- KNX-sovitin
- Airfi Sento-ohjain
- Lisäaikapainike ja paljon muita ohjausmahdollisuuksia



Airfi Oy AB
Piilipuunkatu 11
21200 Raisio, Suomi

+358 2 430 3300
airfi.fi
info@airfi.fi