

# Airfi

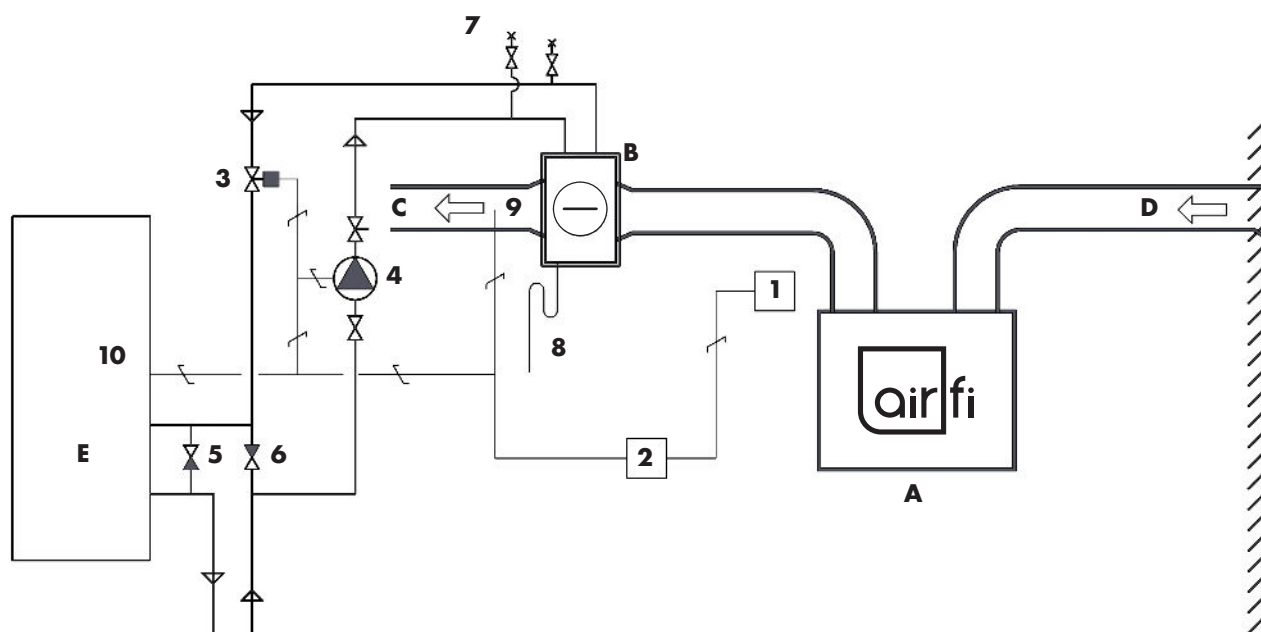
## Kylbatteri i tilluftskanalen

### Medium: kylvatten

#### Installationsanvisning

**Huom!** Bilden är ett principschema. Använd alltid VVS-planerarens/värmepumpstillverkarens installations- och kopplingsanvisningar.

De kopplingar och ställdon som visas i bilden ingår inte i Airfis leverans.



- |                                     |   |
|-------------------------------------|---|
| <b>A</b> Airfi ventilationsaggregat | <b>1</b> Airfi extern kopplingsdosa / kylfrigivning (reléstyrning), (Airfi-tillbehör 40 000 067)* |
| <b>B</b> Airfi kylbatteri           | <b>2</b> Matning från elcentral   |
| <b>C</b> Tilluft till bostaden      | <b>3</b> Magnetventil eller 2-vägsventil med ställdon (stänger i strömlöst läge)                  |
| <b>D</b> Uteluft till aggregatet    | <b>4</b> Cirkulationspump   |
| <b>E</b> Bergvärmepump              | <b>5</b> Backventil för bypass av värmepumpen (vid behov)   |
|                                     | <b>6</b> Backventil   |
|                                     | <b>7</b> Avluftningar i ledningens högsta punkter   |
|                                     | <b>8</b> Kylbatteri och kondensvattenavlopp   |
|                                     | <b>9</b> Extern temperaturbegränsare / lågtemperaturgivare (vid behov)**                          |
|                                     | <b>10</b> Startsignal till bergvärmepumpens kollektorkrets cirkulationspump (vid behov)           |

\* Observera vid val av relä att man beaktar reläets primärkrets: max effekt 24 VDC 10 mA. Relä som levereras av Airfi har korrekt tillåten brytlast samt DIN-skena-adapter och indikations-LED färdigmonterad (PRODUKT Airfi-tillbehör 40000067).

\*\* Exempel: IMIT 0–40 °C, kapillarlängd ca 90 cm, koder: 11M000313 / TR2 540539

# Funktion

Kopplings-scheman är principscheman. Använd alltid VVS-planerarens eller värmepumpstillverkarens installations- och kopplingsanvisningar.

Anslut kanalbatteriet alltid enligt motströmsprincipen.

Returledningen för köldbärarkretsen ansluts till batteriets framledning. Vätskan som återvänder från batteriet leds till köldbärarkretsens returledning enligt principschemat.

I vissa fall måste bergvärmepumpen bypassas på grund av interna tryckfall, så att vätske-cirkulationen fungerar även när värmepumpen står stilla. Kontrollera då att backventilens (5) tryckfall är mindre än värmepumpens interna tryckfall. Observera att backventilen måste dimensioneras från fall till fall.

Beroende på värmepumpen kan det också vara möjligt att värmepumpens kollektor-pump startar samtidigt som cirkulations-pumpen till kylbatteriet startar.

Exempelschemat visar en koppling där kylvatten/kylmedlet som används som medium i kylbatteriet innehåller frostskyddsegenskaper, t.ex. köldbärarvätska eller motsvarande.

## Val av funktionsläge

Välj önskat funktionsläge i aggregatets potentiometermeny eller i Mille Wire-servicepanelens meny och starta om aggregatet.

Programvaran fastställer önskat funktionsläge vid start.

- 0 = styrning av uteluftsspjällsrelä (fabriksinställning)
- 1 = Kylbatteri (VATTEN), placering i tilluftskanal (kylning) (se separat dokument)
- 2 = Kylbatteri, placering i uteluftskanal (förvärmning / kylning)
- 3 = Kylbatteri, placering i tilluftskanal (kylning)

Krävd programversion: Aggregat 2.9.2 / Airfi Mille Wire 2.2.1

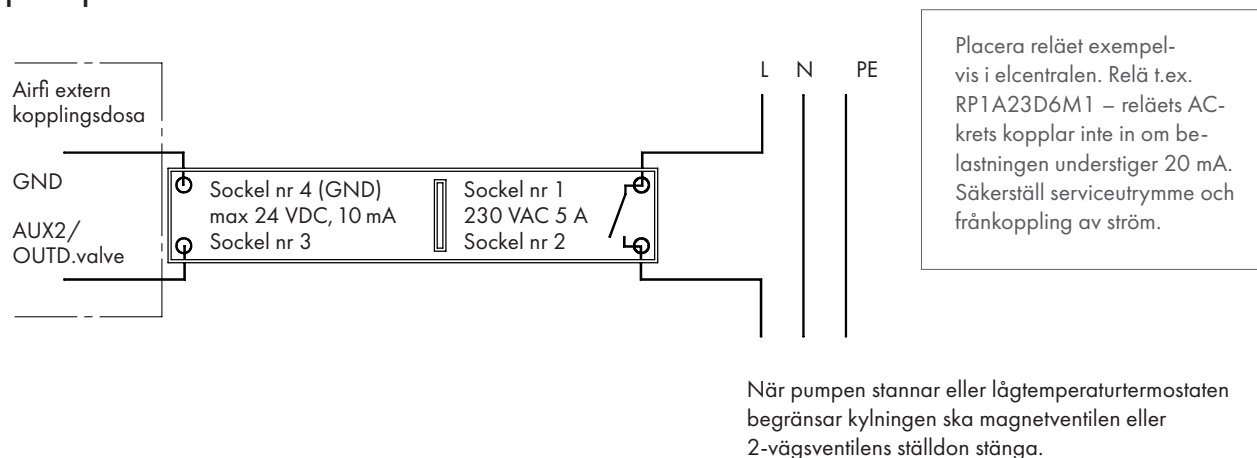
## Styrning via sensorer

Kanalbatteriets funktion styrs av den interna uteluftsgivaren i Airfi-aggregatet. Vid behov kan en extern lågtemperaturtermostat installeras för att begränsa tilluftstemperaturen efter kylbatteriet (se principschema).

## Kylfrigivning

När utelufts temperatur överstiger den inställda kylgränsen ger programmet kylfrigivning. Gränsen är justerbar (fabriksinställning +17 °C). När pumpen stannar stängs ventilen för att förhindra flöde. Kontrollera att alla ställdon och komponenter lämpar sig för vätskan i köldbärarkretsen. Noggrann isolering minskar kondensationsrisken i kanalerna – minimum 19 mm cellgummiisolering. Nationella bestämmelser ska alltid följas. Kom ihåg avledning av kondensvatten från kanalbatteriet.

## Relä-principschema



Airfi Oy AB  
Piilipuunkatu 11  
21200 Raisio, Finland

02 430 3300  
www.airfi.fi  
info@airfi.fi