



ASENNUS- & KÄYTTÖOHJE

Model 250
Model 350

Lataa omalle älylaitteelle

Airfi-sovellus.

Saat käyttöösi helpon viikkokellon ja monta muuta toimintoa.



www.airfi.fi/app



MORE THAN PURE AIR

Sisällysluettelo

Varoituksia ja huomautuksia	5
Yleistä	6
Yleiset tiivistettynä	6
Ilmanvaihtokoneen perustoiminta	6
Ohjaus	7
Puhaltimet	8
Lämmöntalteenottokeino	8
Suojaustoiminnot	8
Haalaus	10
Asennus	11
Ilmanvaihtokanavien asennus	11
Kondenssiveden poisto	12
Keittiö-ohitus	12
Vesilukko	12
Sähkö, ohjauskaapelit ja ohjaimet	12
Kanavapatterit	12
Ohjaimet	13
Uno	13
Sento	13
Mille-Wire	14
Airfi-app	14
Airfi-Cloud	14
Mille-Wifi	14
Seven segment	14
Väyläohjaukset	15
Liesikupuohjaukset	15
Vakiopainesäätö	15
Suodatinvahtihälytys	15
Jousipalautteiset sulkupellit	15
Lähetinohjaukset	15
Käyttöönotto	16
Ilmavirrat	16
Perusilmavirtojen säätö	16
Huolto	16
Avaaminen	16
Suodattimet-huolto	17
Lämmöntalteenottokeino	17
Puhaltimet-huolto	17
Kanaviston puhdistaminen	17
Kondenssivesi-huolto	17
Muu huolto	17
Tekniset tiedot	18
Mittakuvat	19
Ilmavirta	20
Sähkökaaviot	21
Potentiometriasettelu - Seven Segment	24
Muut toiminnot	26

Lue käyttö-, asennus- ja huolto-ohjeet huolella ennen toimenpiteisiin ryhtymistä.

Voit myös ladata ohjeen nettisivuiltamme: www.airfi.fi. Dokumentti on tarkoitettu kaikille, jotka huoltavat, asentavat tai käyttävät Airfi Oy ilmanvaihtolaitteita.

Pidätämme oikeuden muutoksiin.

Varoituksia ja huomautuksia

Asennus



Huomio!

Huom! Koneen siirto ja nosto-ohjeet sivulla 10

Ilmanvaihtokoneen asennus tulee suorittaa vain valtuutetun henkilön toimesta. Asennuksessa tulee noudattaa huolellisuutta ja voimassaolevia asennus, säätö ja käyttöönottoa koskevia määräyksiä ja normeja.

Asennus sähkötyöt

Laite tulee kytkeä irti sähköverkosta, silloin kun sähköverkossa tehdään jännitekokeita, eristysvastusmittauksia tai muita toimenpiteitä, jotka voivat aiheuttaa herkkien elektronisten laitteiden rikkoutumista.

Koneen avaaminen

Pysäytä kone.

HUOM! Odota sähkömalleissa koneen jälkikäynti, ennen koneen avaamista. Jälkikäyntiaika on viive jolla sähkövastuksen lämpökuorma viilennetään ennen puhaltimien pysäyttämistä / sulcupeltien sulkeutumista. Vesimalleissa jälkikäyntiä ei ole.

Puhaltimien pysähtymisen jälkeen, katkaise koneen virransyöttö huoltokytkimestä.

Sivulla 16 löydät oven mekanismin käyttö-ohje.

Huoltotöitä tehdessä varmista että koneen jännitesyöttö on katkaistu. **HUOM!** Huoltokytkimestä tapahtuva virrankatkaisu katkaisee virransyötön kaikista tehdasasenteisista komponenteista. Jännite on edelleen huoltokytkimen ensiöpuolen liittimissä.

Pyykinkuivaus

Suosittellemme, että koneen poistoilmaan ei kytkeä kuivausrumpua tai kuivauskaappia.

Kondenssivesi ja kondensaatio

Pakkaskaudella koneen pintalämpötila voi tilapäisesti laskea niin alas, että kosteissa olosuhteissa koneen pinnalle voi tiivistyä kosteutta. Ota tämä huomioon koneen lähellä olevissa kalusteissa. Tarkista kondenssiveden poistoputki säännöllisesti, jotta kondenssivesi pääsee valumaan vapaasti viemäriin.

Käyttöönotto

Koneen käyttöönotto tulee tehdä vasta kun työmaalla pölyä muodostavat työt on saatu päätökseen. Ilmanvaihtokoneen kanavaliitännät tulee pitää peitettynä kuljetuksen, asennuksen ja säilytyksen aikana. Kanavat ja ilmanvaihtokone pysyvät näin puhtaana ja se voidaan ottaa käyttöön ilman erillisiä puhdistus toimenpiteitä.



Huomio!

Tämä laite on tarkoitettu aikuisten käytettäväksi. Lapset ja henkilöt, joilla on aisti-, fyysisiä- tai henkisiä rajoitteita tulisi käyttää laitetta ainoastaan avustettuna.

Yleistä

Yleiset tiivistettynä

Kotelo	Koneen kotelointiluokka on IP34 luukun ollessa suljettuna
Puhaltimet	Airfin ilmanvaihtokoneissa on energiatehokkaat EC- tasavirta-puhaltimet. Puhaltimia voidaan ohjata portaattomasti. Huom! Airfi koneissa puhaltimen rikkoutuessa saat sähkökytkennät irrotettua sormiliittimistä, mitkä sijaitsevat suojatun sähkötilan ulkopuolella.
Suodatinpaketit Filter Set #3 - Model 250/350	Tulo: ISO Coarse,90 %+ ePm1, 55% Poisto ISO ePM10 60% Muista vaihtaa suodattimet säännöllisesti vähintään puoli-vuosittain. Käytä alkuperäisiä Airfi Oy:n suodattimia. Saat tilattua suodattimet helposti nettikaupastamme: www.airfi.fi/verkkokauppa
Lämmöntalteenottokenno	Alumiinirakenteinen, Vastavirtatekniikalla toimiva lämmöntalteenotto. Ei palauta hajuja eikä kosteutta. Soveltuu kaikkiin käyttökohteisiin.
Kondenssiallas	Kallistettu sisäpohja, tehostaa kondenssiveden poistoa koneen sisältä.
Summerihälytys	Antaa äänihälytyksen ilmanvaihtokoneen kotelon läpi.

Ilmanvaihtokoneen perustoiminta

Oleskelu sisätiloissa lisääntyy, eikä ole samatekevää, millaista ilmaa hengität. Airfi ilmanvaihtolaitteet ja liesikuvut luovat parhaan mahdollisen sisäilmanlaadun kiinteistöosi. Airfi:n jatkuvatoiminen ilmanvaihto huolehtii tehokkaasti kiinteistösi ilmanvaihdosta ympäri vuoden. Laadukkaalla ilmanvaihdolla aikaansaadaan terveellinen sisäilma energiatehokkaasti asumisviihtyvyydestä tinkimättä.

Tiiviisti rakennetuissa taloissa ilmanvaihdon merkitys korostuu. Ilmanvaihto poistaa asumisesta syntyvän kosteuden. Ilmanvaihdolla estetään kosteuden siirtymistä rakenteisiin ja sitä kautta homeiden ja sienitiöiden kasvua. Poistoilman lämpö hyödynnetään, jolloin energiatehokkuus kasvaa.

Koneellisessa ilmanvaihdossa raikas ulkoilma tuodaan koneen kautta kiinteistöön. Ilmanvaihtokoneessa on tehokkaat **ISO Coarse,90 % + ISO ePM 1 55%** suodattimet, jotka suodattavat ulkoa sisälle tulevaa ilmaa. Muista vaihtaa suodattimet säännöllisesti, vähintään puolivuositain. Poistoilmapuolella kennon likaantumista suojaa **ISO ePM10 60%** suodattimet.

Ilmanvaihtokone lämmittelee suodatetun tuloilman ennen kuin se vapautuu huoneistoon. Tuleva ulkoilma lämmitetään ensisijaisesti kennon avulla poistuvan ilman lämmöllä. Sopivan lämpöinen raikas tuloilma parantaa asumisviihtyvyyttä. Aseta tuloilman lämpötila hiukan huoneilman lämpötilaa alhaisemmaksi, se takaa raikkaan sisäilman ja sisälle tuleva ilma sekoittuu tehokkaammin huoneessa olevaan ilmaan. Ilmanvaihtokoneen tulee olla aina päällä, ainoastaan huoltotöiden ajaksi kone täytyy sammuttaa. Tällä taataan kiinteistöön riittävä ilmanvaihto ja hyvä asumismukavuus.

Airfi suosittelee tuloilman lämpötilan asetusarvoksi +17°C. Liian korkea lämpötila-asetus lisää energiankulutusta ja huoneeseen puhallettava puhdas ilma ei sekoitu yhtä hyvin huoneilmaan kuin jos tuloilman lämpötilan on 3-4 astetta alhaisempi. Jos halutaan puhaltaa matalalämpöistä ilmaa huoneistoon, tulee huomioida kondenssivaara kanavistossa, tästä syystä tehdasasetus tuloilman minimilämpötilalle on 15 astetta. Huomioi, että ilmanvaihtokone ei jäähdytä tuloilmaa.

Vinkki!

Mikäli kanavisto on kondenssieristetty huolellisesti, voidaan huoneistoon puhaltaa vielä matalalämpöisempää ilmaa.

Ohjaus

Nopeus #1	Poissa pitkään Voit asettaa erittäin pienen ilmavirran esimerkiksi matkasi ajaksi.
Nopeus #2	Poissa / Vähäinen kuormitus Voit asettaa pienen ilmavirran ja käyttää tätä nopeutta, kun kotona ei ole paljon kuormitusta.
Nopeus #3	Kotona / Normaali kuormitus Rakentamismääräyskokoelman mukaiset ilmavirrat suositellaan säädettäväksi tällä nopeudella.
Nopeus #4	Tehostus / Suuri kuormitus Käytetään esimerkiksi tilanteessa kun talossa hieman normaalia suurempi kuormitus.
Nopeus #5	Tehostus / Maksimikuormitus Käytetään esimerkiksi tilanteessa kun talossa on suuri joukko ihmisiä, juhlat jne.

Puhaltimet

Airfi koneissa käytetään EC-tasavirtapuhaltimia. Puhaltimen vaihtoon ei tarvita sähköluvut omaavaa henkilöä. Puhaltimien ohjaus ja syöttöliittimet on varustettu pistoliittimillä, joissa ei ole sähköiskunvaaraa. Myös väärinkytkeä on estetty. Koneet Model250 ja Model350 on varustettu pistoliittimillä. Puhaltimen vaihdon yhteydessä katkaise virta koneen huoltokytkimestä.

Lämmöntalteenotto

Airfi koneissa käytetään vastavirtatekniikalla toimivaa lämmöntalteenottoa. Lämmönvaihtimessa ulkoa tuleva raikas ilma ei pääse sekoittumaan poistettavaan ilmaan, näin estetään hajujen sekä kosteuden siirtyminen asuntoon tulevaan ilmaan. Lämmönvaihdin voidaan helposti poistaa koneesta sekä se voidaan tarvittaessa pestä miedolla saippualliuoksella ja suihkulla (älä käytä painepesuria). Huolehdi, että pesun jälkeen kenno on kuiva ennen koneeseen asettamista.

Airfi koneissa on käytössä myös "viileän talteenotto", jos asunnossa on esim. ilmalämpöpumppu. Lämpökuormaa asuntoon ei lisätä, vaan tarvittaessa esim. kuumana kesäpäivänä taloon tulevaa ilmaa pyritään viilentämään sisältä poistettavalla ilmalla.

Airfi koneissa on aktivoitavissa myös tehostettu viilennystoiminto. Toiminto pitää aktivoida käyttäjän toimesta, jonka jälkeen kone toimii itsenäisesti asetetuissa arvoissa. Aktivoinnin jälkeen kone seuraa lämpötiloja ja tehostaa ilmamääriä tarvittaessa olosuhteiden mukaan. Tehostetun viilennyksen aikaista puhaltimen nopeutta voidaan rajoittaa siten, että esimerkiksi yöllä puhallin ei voi käydä maksimiteholla, vaan käyttäjän määrittämällä maksiminopeudella.

Airfi koneissa on myös edistysellinen lämmöntalteenoton ohitus. Lämmöntalteenotto (LTO) voidaan ohittaa myös vain osittain, jolloin esimerkiksi keväällä ulkoilman noustessa päivällä korkeaksi voidaan hyödyntää tätä ominaisuutta.

Suojaustoiminnot

Vikailmoitukset / Summeri	<p>Airfi koneissa on vakiona hälytyssummeri. Summeri antaa hälytystiedon äänimerkinä. Summerihälytys tulee vain kriittisistä vioista, esimerkiksi puhaltimen ollessa rikki tai asennettu R mallin kone L mallin kanavistoon.</p> <p>Koneen toiminta jatkuu rajoitetusti vikatilanteessa, toiminta palautuu normaaliksi, kun vika on korjattu. Voit katsoa alueesi huoltoliikkeen www.airfi.fi -sivuilta</p>
Puhaltimien ylikuumenemissuoja	<p>Koneiden puhaltimissa on sisäänrakennettu ylikuumenemissuoja. Jos ylikuumenemissuoja laukeaa, puhallin pysähtyy. Suojaus on automaattisesti palautuva, eli lämpötilan laskiessa puhallin käynnistyy uudelleen.</p>

<p>Airfi Frost Pro System – oppiva huurtumissuoja (AFPS)</p>	<p>AFPS tekniikalla saavutetaan Airfi Oy:n valmistamissa Model 250 ja Model 350 -ilmanvaihtokoneissa on A+ luokituksen vuosihyötysuhde. AFPS on kaikissa Airfi Oy:n valmistamissa ilmanvaihtokoneissa vakiona. Uusi AFPS on oppiva huurtumissuoja, jolla varmistetaan ilmanvaihtokoneen toimivuus lämmityskaudella!</p> <p>Airfi Frost Pro Systems on suomalainen keksintö, jossa lämmöntalteenotto sulatetaan vain tarpeenmukaisesti ja kennon toiminta taataan myös pitkäjaksoisilla kovilla pakkasilla.</p> <p>Kennon sulatukseen käytettävä energia otetaan huoneistosta poistuvasta ilmasta. Näin lämmitysvastusten antama energia saadaan asunnon hyödyksi, eikä esimerkiksi jäteilmaa lämmitetä etuvastuksilla.</p> <p>Sulatustoimintoa ajetaan ainoastaan optimaalisen ajan verran, joka säästää energiaa verrattuna vanhempaan tekniikkaan. Model 250 ja Model 350 koneissa huurtumissuojaus on toteutettu lohkosulatuksella.</p> <p>Oppiva toiminto yhdistettynä huurtumissuojaan ottaa huomioon koneen yksilölliset ominaisuudet kuten lämmöntalteenotto-kennon likaantumisen.</p>
<p>Sähköiset patterit</p>	<p>Airfi automaatiikka on varustettu automaattisella itsepalautuvalla ylikämpösuojoilla, lämmön noustessa liian korkeaksi vastukselle menevä syöttö katkaistaan.</p> <p>Tämän lisäksi koneeseen on asennettu mekaaninen ylikämpösuoja. Mikäli mekaaninen ylikämpösuoja laukeaa, koneen sähköpatteri ei voi mennä päälle ennen ylikämpösuojan kuittausta. Mekaanisen ylikämpösuojan lauettua, tulee aina selvittää syy mistä ylikämpösuojan laukeaminen johtuu.</p>
<p>Vesipatteri</p>	<p>Vesipatteri on suojattu jäätymistoiminnolla. Lämpötilan laskiessa liian alhaiseksi, koneen automaatiikka pysäyttää koneen. Jäätymissuojan toimiessa tulee hälytys. Vesipatterin jäätymissuojan toimiessa, tulee aina selvittää syy mistä jäätymissuojan laukeaminen johtuu.</p>
<p>Palovaarahälytys</p>	<p>Koneessa on sisäänrakennettu palovaarahälytys. Jos poistoilman lämpötila ylittää +70 astetta tai tuloilman lämpötila ylittää +50 astetta puhaltimet pysähtyvät. Parametrit ovat aseteltavissa. Lämpötilan laskiessa puhaltimet käynnistyvät uudelleen (tehdasasetus) tai kuittauksen jälkeen.</p> <p>Toiminto on poistettavissa asettamalla arvoksi 0.</p> <p>HUOM! Modbussissa valittavissa kuittautapa, esimerkiksi palovaarahälytyksen tuloa, käynnistyvätkö puhaltimet automaattisesti vai tarvitaanko kuittaus.</p>

Haalaus

Airfi Model 250 ja Model 350 toimitetaan aina kuormalavalla.



Huomio!

Kone on kiinnitetty lavaan, joten muista irroittaa kiinnitysruuvit ennen koneen nostamista.

Koneen maalipinta on tarkastettu ja dokumentoitu ennen koneen suojamuovin asentamista.

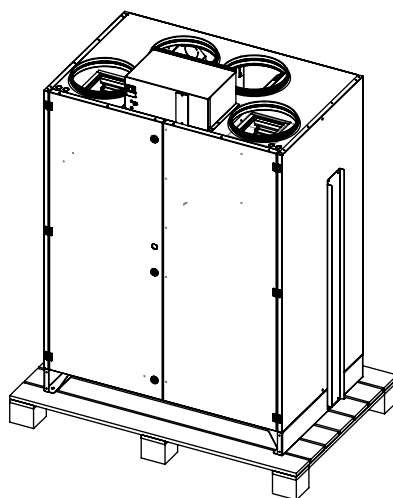
Airfi ei ota vastuuta haalattaessa/kuljettaessa/asennettaessa tapahtuvasta maalipinnan naarmuuntumisesta.

Koneen asennusjalat sekä alaosan peitelistan kiinnitysruuvit on pakattu asennuspussiin, mikä sijaitsee yläpinnalla.

Koneen alapeitelista on sijoitettu kuljetuksen ajaksi koneen sivuun.

Pääsääntöisesti suosittelemme haalausta lavalla millä kone on toimitettu.

Vaihtoehtoisena tapana kone voidaan haalata esim. pumppukärryn päällä.
Kone voidaan myös nostaa nostoliinoilla, varmista silloin että nostoliinat eivät purista runkoa nostovaiheessa. Huolehdi turvallisuudesta haalattaessa, koneen paino n. 175 kg.



Asennus

Ilmanvaihtokone tulisi asentaa tilaan, jossa lämpötila on vähintään +10 C ja kondenssiveden viemärointi on mahdollista. Ilmanvaihtokonetta ei tule asentaa makuuhuoneen tai olohuoneen vastaiseen seinään. Asennuksessa tulee ottaa huomioon, että sähkö- ja ohjauskaapelit sijoitetaan helpopääsyiselle paikalle. Kone asennetaan aina lattialle / kiinteälle hyllylle. Huomoi asennusalustan mahdollinen resonointi. Tyypillisesti parhaita asennusalustoja on massiiviset rakenteet, esim betoni.

Asenna koneen mukana toimitetut säätöjalat paikoilleen ja säädä kone täysin vaakasuoraan koneen yläpinnan mukaan. Mikäli kone ei ole vaakasuoraan asennettu, ovet voivat "pykältää" hiukan. Korjaa kone vaakasuoraan säädettävien asennusjalkojen avulla.

Ilmanvaihtokoneen liitännät tehdään koneen sähkölaatikossa, joka sijaitsee koneen yläpinnalla.

Ilmanvaihtokanavien asennus

Ohjeet yleisiä, asenna kanavien eristys kohteen suunnitelmien mukaan

Ilmanvaihto kanavat ja osat asennetaan LVI suunnitelmien mukaisesti. Ilmanvaihtokanavien asennus tulisi suorittaa valtuutetun asentajan toimesta. Oikeaoppinen ja suunnitelmien mukainen eristäminen, estää lämpöhäviöt, kosteuden tiivistymisen ja palon leviämisen ilmanvaihtokanavissa. Pienetkin puutteet eristämässä heikentävät äänenvaimennusta ja aiheuttavat riskit kondensointiin ja välillisiin vaurioihin. Kanaviston paino ei saa kuormittaa konetta. Runkoäänien siirtymisen välttämiseksi kanavia ei saa asentaa suoraan rakenteita vasten. Saneerauskohteissa olemassa olevan kanaviston eristys tulee aina tarkastaa ja tarvittaessa eristystä tulee lisätä.

Yleisohjeita eristyksestä

Tuloilmakanava tulee eristää aina huolellisesti koneen kanavalähdön ja äänenvaimentimen väliseltä osuudelta, ettei puhaltimen ääni kantaudu huonetilaan. Tuloilmakanava eristetään kylmässä tilassa.

- » Jäteilmakanava eristetään maakohtaisten vaatimusten mukaisesti (esim. paloluokitus).
- » Lämpimässä sisätilassa ulkoilmakanava ja jäteilmakanava eristetään ja lisäksi asennetaan kondenssieristys.
- » Poistoilmakanavia ja tuloilmakanavia ei tarvitse eristää lämpimissä sisätiloissa. Huom! Jos tuloilmakanava sijaitsee paikassa missä ympäristön lämpötila on korkea, suosittelemme tuloilmakanavan eristämistä. (Huomioi Kondenssieristys viilennyksessä).

Ilmakanavien vienti ullakolle höyrysulun läpi on tehtävä huolellisesti. Äänenvaimentimet sijoitetaan tulo- ja poistoilmakanaviin mahdollisimman lähelle konetta. Huomioi, että asennettavan koneen kanavalähdöt vastaavat kohteen kanavointia.

**Huomio!**

Varmista ennen koneen asennusta, että koneen käteisyys vastaa kohteen kanavointia.

**Huomio!**

Tuloilmakanava pitää kondenssi eristää, jos halutaan hoitaa ilmanvaihdon kautta viilennystä.

**Huomio!**

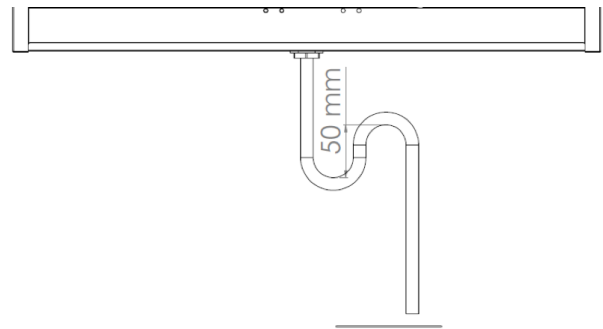
Varmista että kanavisto on riittävä suuri haluttuun ilmamäärään nähden. Tarvittaessa laajenna kanavakokoa, että haluttu ilmantoisuus runkokanavassa saavutetaan.

Kondenssiveden poisto

Airfi koneissa on kallistettu sisäpohja, näin pohjalla olevaa vesimäärää saadaan johdettua pois koneesta nopeasti. Kondenssivesi johdetaan koneen pohjassa olevan kondenssiyhteen kautta pois koneesta. Kondenssiyhteessä on 1/2" sisäkierre.

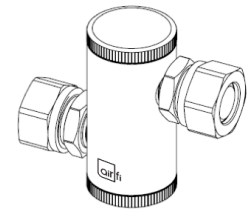
Liitä lisävarusteena saatava Airfi vesilukko koneen pohjassa olevaan liittimeen vesilukon mukana tulevien asennusohjeiden mukaisesti. Koneen tuottaman veden poistamiseksi voi poistoliittimeen yhdistää myös poistoletkun tai lvi-asentajan tekemän poistoputken, joka mahdollistaa kondenssiveden johtamisen pois koneen pohjalta.

Poistoletkun tai putken sisähalkaisija on oltava vähintään 12mm. Poistoletkua tai putkea ei saa johtaa suoraan viemäriin. Poistoletkussa tai putkessa ei saa olla kahta vesilukkoa tai vaakavetoa. Vesilukon padotuskorkeudeksi suositellaan vähintään 100mm. Tarkasta veden poistuvuus koneen pohjalta ennen koneen käynnistämistä. Kaada vettä koneen pohjalle ja tarkasta että vesi poistuu koneen pohjalta.



Airfi-vesilukko

Airfi-vesilukko on äänetön pallovesilukko, joka on tarkoitettu kondenssivedenpoistoon koneesta. Vesilukko soveltuu kaikkien pienien ilmanvaihtokoneiden kanssa. Laitteen alla tulee olla noin 14 cm vapaata tilaa.



Malli	Koodi	LVI-numero
Airfi-Vesilukko kromattu	40 000 053	7916072

Sähkö, ohjaukskaapelit ja ohjaimet

Model 250 Electric / Model 250 Water / Model 350 Water on varustettu maadoitetulla pistotulppala (16A), huomioi pistorasian virrankesto.

Model 350 Electric syöttöjohtimen asentaa sähköurakoitsija.

Ohjausliitännät sijaitsevat koneen yläpuolisessa sähkölaatikossa.

Kanavapatterit

Airfi kaikkiin konemalleihin on lisävarusteena saatavana viilennys- ja lämmityskanavapatterit.

Ohjaimet

Ohjainten yksilölliset ohjeet löytyvät erillisestä dokumentista, tässä yleiskuvaus ohjaimista.

- » Rakentamismääräyskokoelman määrittämät ilmavirrat suositellaan säädettäväksi nopeudella 3.
- » Ilmanvaihtokoneet ja säädinkuvut ovat aina varustettu maadoitetulla pistotulpalla.



Uno (Unos-säädintä ei voi käyttää jos koneessa vakiopainesäätö, valitse tässä tapauksessa Sento- säädin tai Wire säädin)

Uno-ohjainpaneelissa on viisi nopeutta. Uno-ohjainpaneeli voidaan upottaa kojerasiaan tai asentaa pintarasiaan. Kojerasioita ei toimiteta ohjaimen mukana.



Esim. Nomak 2x2x0,5+0,5



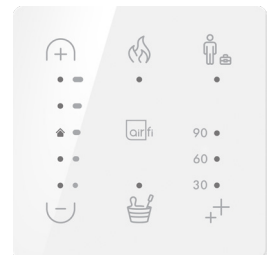
Sento



Sento - kiinteästi kytketty, hipaisukytkimillä varustettu ohjain. Sentossa on viisi nopeutta. Ohjainpaneelin taakse tulee asentaa kojerasia. Kojerasioita ei toimiteta ohjaimen mukana.



Esim. Nomak 2x2x0,5+0,5



Mille-Wire



Mille – Wire ohjain on kiinteästi kytketty. Tätä ohjainta käytetään myös huoltopaneelina. Asennuskorkeus 1,6m. Ohjaimen taakse tulee asentaa kojerasia. Kojerasioita ei toimiteta ohjaimen mukana. Tuotteen mukana toimitetaan kiinnitysteline.

Mille-ohjain on helppokäyttöinen nykyaikainen ohjain, jossa hipaisunäyttö. Jos olet yhdistänyt Airfi ilmanvaihtokoneen internettiin saat Mille ohjainpaneelin näyttöön ajantasaiset säätiedot ja ilmanvaihtokoneen hälytykset (Mille-Wire säädin päivitetään USB:n kautta).



Esim. Nomak 2x2x0,5+0,5



Suosittellemme Mille Wire säädintä kun koneessa on käytössä Vakiopainesäätö tai Suodatinvahdit

Mille-Wifi



Mille – Wifi- yhteydellä toimiva ohjaintabletti (jos huoneiston internet kytkimessä ei ole Wifi toimintoa, valitse Airfi Wire- ohjain), Mille Wifi ohjain toimii langattomasti, tarvitset USB-pistorasian ohjaimen sähkönsyöttöä varten (asennuskorkeus 1,6m).



Mille- ohjain on helppokäyttöinen nykyaikainen ohjain, jossa kosketusnäyttö. Airfi ilmanvaihtokoneen ollessa yhdistettynä internettiin, saat Mille ohjainpaneelin näyttöön ajantasaiset säätiedot ja ilmanvaihtokoneen päivitykset sekä paljon muita elämäsi helpottavia tietoja. Suosittelemme Mille Wire tai Mille Wifi säädintä kun koneessa on käytössä Vakiopainesäätö tai Suodatinvahdit. HUOM! Mille Wifiä käytettäessä koneen internetkaapeli kytketään hallinnointavan tilan Wifi kytkimeen.



Ethernet, CAT5 tai uudempi.

Airfi App

Airfi ilmanvaihtokoneen ohjaamiseen ei välttämättä tarvita Airfi Oy toimittamaa ohjainta. Voit ostaa sovelluskaupasta Google Play Store tai App Store (tulossa) sovelluksen, jolla saat mahdollisuuden ohjata ilmanvaihtokonettasi.

HUOM! App ohjauksessa koneen internetkaapeli kytketään hallinnointavan tilan Wifi kytkimeen, ja sovellus hankitaan sovelluskaupasta

Airfi Cloud

Tulossa

Voit yhdistää yhden tai useamman koneen pilvipalveluumme, josta koneen toiminnan seuraaminen on mahdollista (maksullinen).

Seven segment

Paikallinen säätö ilman erillisiä ohjaimia koneen sisältä. Koneen ilmamäärien säätö ja jännitteiden asetus ilman Mille-ohjainta tai muuta käsiohjainta tapahtuu koneen sisällä olevan Seven-segment näytön avulla. (katso sivut 24-25)

Väyläohjaukset

Airfi ilmanvaihtokoneissa on vakiona yhdistettävissä Modbus RTU ja TCP/IP väyläliitännät. KNX väylään liittyminen vaatii erillisen sovittimen (lisävaruste: Airfi KNX-sovitin tuotekoodi: 40 000 098).

Modbus rekisterikartta löytyy erillisenä dokumenttina nettisivuiltamme.

Koneessa valmiudet VAK-liityntöihin. Koneita voidaan ohjata VAK:sta esim. kaksinopeuskäytöllä tai 0-10 V jänniteviestillä. Tuloilman lämpötilaa voidaan ohjata 0-10 V jänniteviestillä. Koneen nopeus voidaan lukea VAK:iin 0-10 V jänniteviestillä. Huomio rajoitetut 0-10V ohjaukset vakiopainesäädössä.

Liesikupuohjaukset

Voit ohjata Airfi ilmanvaihtokonetta Pia, Suvi, Ida ja Eva säädin- tai tehostuskuvuilla. Elektroniset kuvat synkronoivat ohjainten kanssa ajantasaisesti.

Vakiopainesäätö

Koneeseen voidaan asentaa vakiopainesäätö tulo ja poistupuolelle (lisävaruste , tehdasasennus).

Säädin pitää tulo ja poistoilmakanavassa asetusarvon mukaisen paineen.

Vakiopainesäätö onnistuu 1...5 portaisena

(HUOM! Vakiopainesäädön yhteydessä ei voi käyttää UNO säädintä / rajoitetut 0-10V ohjaukset)

Suodatinvahtihälytys

Koneeseen voidaan asentaa suodatinvahti tulo ja poistosuodattimille (lisävaruste , tehdasasennus).

Suodatinvahti kalibroidaan työmaalla, jonka jälkeen suodatinvahti toimii koko nopeusalueella (hälytys rajakäyrä säädettävissä).

Jousipalautteiset sulkupellit

Sulkupellit jousipalautteinen (lisävaruste tehdasasennus) ovat sulkeutuneet jos puhallin ei käy.

Valmiiksi asennettu ja kytketty.

Lähetinohjaukset

CO₂, RH, VOC

Käyttöönotto

Käyttöönoton ja huollon yhteydessä tehtävät ilmanvaihtojärjestelmän asetukset voi tehdä Mille-Wire-huoltopaneelin, Mille Wifi ohjainpaneelin, Airfi-Appin tai paikallisesti koneesta Seven-Segment (ilmanvaihtokoneen sisällä vakiona) näytön avulla. Mille-paneelin huoltokoodi on 12345. Käyttöönoton yhteydessä on aina tehtävä vähintään ilmavirtojen säätö. Koneen ohjaimessa on viisi nopeutta. Airfi Oy suosittelee säätämään rakentamismääräyskokoelman mukaiset ilmavirrat nopeudelle 3 = kotona asento.

Ilmavirrat

Tarvittaessa Airfi Oy:n nettisivulta löytyy mitoitus ja valintaohjelma. Konekohtaiset ilmavirtakäyrät löytyvät sivulta 20.

Vinkki!

Asetusarvot tulee kirjata myös Airfi koneen peitelistan alta löytyvään tarraan.

Koneen ilmavirrat säädetään ilmanvaihtosuunnittelijan määrittämien ilmavirtojen mukaisiksi. Automaatikassa on myös mahdollista asentaa rajoituksia maksimi-ilmavirralle (pienet asunnot).

Muista kirjata säädetyt asetukset pöytäkirjaan, jolloin esimerkiksi mahdollisesti piirikortin rikkoutuessa ilmavirtoja ei tarvitse säätää uudelleen, vaan pöytäkirjaan kirjatut arvot voidaan asettaa uudelle kortille. Airfi koneiden säädetyt arvot olisi hyvä kirjata oven peitelevyn alla olevaan tarraan.

Uusissa asunnoissa on rakennusaikaista kosteutta ja tästä syystä suosittelemme ilmanvaihdon pitämistä vähintään rakentamismääräyskokoelman mukaisissa ilmamäärissä. Jos ilmanvaihto on liian pieni kosteus voi tiivistyä viileille pinnoille, esimerkiksi ikkunapinnoille.

Perusilmavirtojen säätö

Ennen ilmavirtojen säädön aloittamista, avaa kone ja varmista, että koneessa ei ole roskia eikä sinne kuulumattomia tavaroita. Tarkasta myös, että suodattimet ovat puhtaat.

Huolto

Avaaminen

Pysäytä kone. HUOM! Odota sähkömalleissa koneen jälkikäynti, ennen koneen avaamista. Jälkikäyntiaika on viive jolla sähkövastuksen lämpökuorma viilennetään ennen puhaltimien pysäyttämistä / sulkupeltien sulkeutumista. Vesimalleissa jälkikäyntiä ei ole.

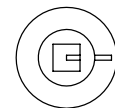
Puhaltimien pysähtymisen jälkeen, katkaise koneen virransyöttö huoltokytimestä.

Ohessa oven mekanismin käyttö-ohje.

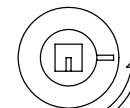
Huoltotöitä tehdessä varmista että koneen jännitesyöttö on katkaistu. HUOM! Huoltokytimestä tapahtuva virrankatkaisu katkaisee virransyötön kaikista tehdasasenteisista komponenteista. Jännite on edelleen huoltokytimen ensiöpuolen liittimissä.

Oven lukitusmekanismin avaus/ sulkemishje

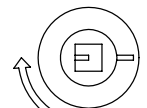
Kätisyys R:



1. Suljettu

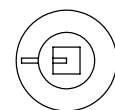


2. Puristus/
vapautus
vaihe

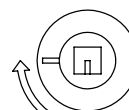


3. Auki
Ovi voidaan
avata/sulkea

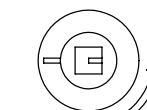
Kätisyys L:



1. Suljettu



2. Puristus/
vapautus
vaihe



3. Auki
Ovi voidaan
avata/sulkea

Suodattimet

Suodattimien vaihto 6kk välein. Suodatin pitää vaihtaa useammin, jos asunnossa on paljon pölyä tai ulkoilmassa epäpuhtauksia. Avaa ovi, ota vanhat suodattimet koneesta pois ja laita uudet suodattimet paikoilleen. Toimivuuden takaamiseksi, käytä aina alkuperäisiä suodattimia. Tilaat suodattimet kätevästi www.airfi.fi/verkkokauppa

Konetta ei saa käyttää ilman suodattimia.

Suodatinsetit ja koodit

Filter Set #3	Model 250-350	40 000 003
---------------	---------------	------------

Lämmöntalteenottokenno

Lämmöntalteenottokennon (LTO-kenno) pesu kolmen vuoden välein tai tarvittaessa useammin. LTO-kenno lähtee irti vetämällä. Pese kenno juoksevalla vedellä ja miedolla pesuaineella (esimerkiksi astianpesuaine). Suosittelemme LTO-kennon puhdistamista lämmityskauden ulkopuolella. Huolehdi että kenno on kuiva ennen koneeseen asettamista.

Puhaltimet

Puhdistettava ja tarkastettava kahden vuoden välein.

Puhaltimien irrotus:

- » Kytke kone irti sähköverkosta
- » Avaa kansi
- » Irroita puhaltimen sormiliittimet
- » Irroita puhaltimen kiinnikepellin kiinnitysruuvit 2 kpl (Torx 20) koneen etuosassa. (koko puhaltimen kiinnitys ja tärinäkumit sekä peltiin kiinnitetty puhallin irtoavat kokonaisuutena koneesta)
- » Puhdista puhallin pehmeällä harjalla ja imurilla, Huom! puhaltimen siipien tasapainotusliuskoja ei saa poistaa.
- » Aseta puhallinkokonaisuus takaisin paikalleen ja kiinnitä kiinnitysruuvit
- » Kytke sormiliittimet

Kanaviston puhdistaminen

Ilmanvaihtokanavien puhdistusväliin vaikuttaa suuresti asuinalue ja sijainti. Koneelliset ilmanvaihtojärjestelmät tulisi suositusten mukaan puhdistaa noin 5-10 vuoden välein. Poista koneesta puhaltimet, jonka jälkeen voit puhdistaa koneen.

Kondenssivesi

Kondenssiveden poistuminen koneesta on tarkastettava vuosittain. Kaada vettä koneen pohjalle ja tarkasta, että vesi virtaa hyvin kondenssiyhteen kautta viemäriin. Koneen pitäessä pulputtavaa ääntä, kaada vettä koneen pohjalle.

Airfi-Vesilukko

Vesilukon saa avattua puhdistusta varten ylä- ja alapuolelta. Näin saat puhdistettu sakkapesän sekä kondenssipallon. Puhdistuksen jälkeen, varmista toimivuus kaatamalla vettä koneen pohjalle.

Muu huolto

Koneen sisäpinnan puhdistaminen tarpeen mukaan imuroimalla tai kostealla pyyhkien

Tekniset tiedot



Model
250



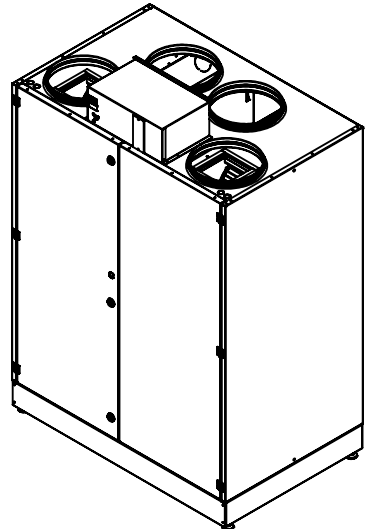
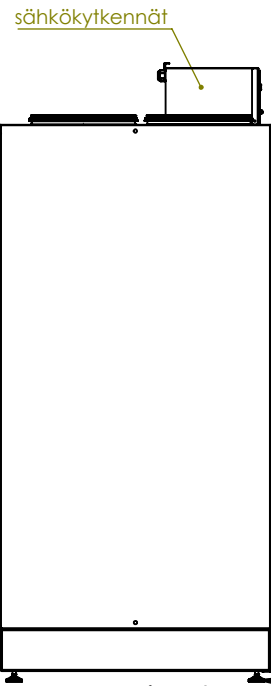
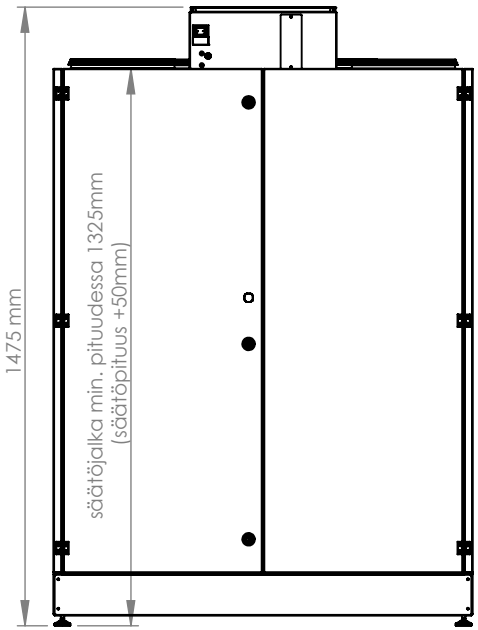
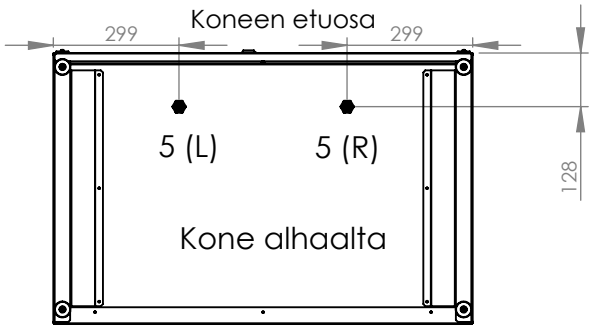
Model
350

Mitat (leveys x korkeus x syvyys)	998 x 1475 x 650	998 x 1475 x 650
Paino	175 kg	175 kg
Kanavalähdöt	4x250	4x250
Keittöohitus	-	-
Kondenssiyhde	Etureunasta 128 mm	Etureunasta 128 mm
Kondenssivesiallas	Kallistettu kondenssivesiallas	Kallistettu kondenssivesiallas
Max. poistoilmavirta (100 Pa)	Sähkö 265 dm ³ /s Vesi 265 dm ³ /s	Sähkö 368 dm ³ /s Vesi 368 dm ³ /s
Max. tuloilmavirta (100 Pa)	Sähkö 248 dm ³ /s Vesi 243 dm ³ /s	Sähkö 349 dm ³ /s Vesi 345 dm ³ /s
Ominaisenergiankulutus (SEC) kylmässä ilmastossa	A+	A+
Ominaisenergiankulutus (SEC) keskimääräisessä ilmastossa	A	A
Poistoilman lämmöntalteenoton vuosiyhötösuhdeluokka	A+	A+
Ilmanvaihtokoneen ominais sähköteholuokka nimellisilmavirralla	A	A
Sähkö	Sähkö 230V 16A, max. 3500W Vesi 230V 10A, max. 1100W	Sähkö 400V 3x16A, max. 8250W Vesi 230V 10A, max. 1100W
Kesä- / talvitoiminto		
Automaattinen, säätävä	●	●
Sulautusautomaatiikka		
Jatkuva tuloilma (AFPS)	● lohkosulatus	● lohkosulatus
Jälkilämmitys		
	2380W (sähkö) / vesi	3 x 2380W (sähkö) / vesi
Varusteet		
Kattoasennusteline	-	-
Seinäasennusteline	-	-
Jalusta	●	●
Höyrynsulun tiivistyslevyn	-	-
Kosteuslähetin (sisäinen)	●	●
Kosteuslähetin	●	●
Hiilidioksidilähetin	●	●
Viilennyspatterit	●	●
Suodatinvaihti	●	●
Vakiopainesäätö	●	●
Jousipalautteinen sulkupelti	●	●
Airfi KNX-sovitin	●	●
Ohjausvalmiudet		
Uno, Sento, Mille-Wire, Mille-Wifi	●	●
Säädinkuvut	●	●
VAK, DDC, 10VDC, Lähetinohjaukset Modbus RTU/TCP, Ethernet	●	●

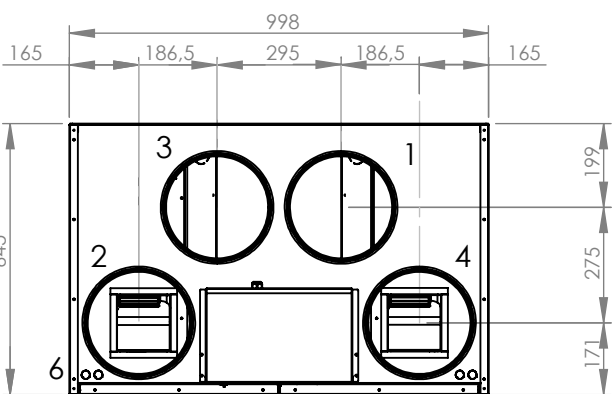
● Vakiovaruste

● Lisävaruste

Mittakuvat



peitelista
aliosassa
irroitettavissa



- 1 = Ulkoilma
- 2 = Tuloilma
- 3 = Poistoilma
- 4 = Jäteilma
- 5 = Kondenssilähtö (1/2" sisäkierre)
- 6 = Vesimallissa putkien läpäisy yläpinnalla

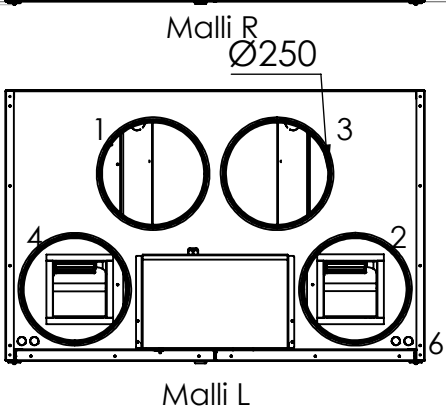
MODEL 350 mallissa suosittelemme kanavan laajentamista kokoon $\varnothing 315$

Airfi MODEL 250

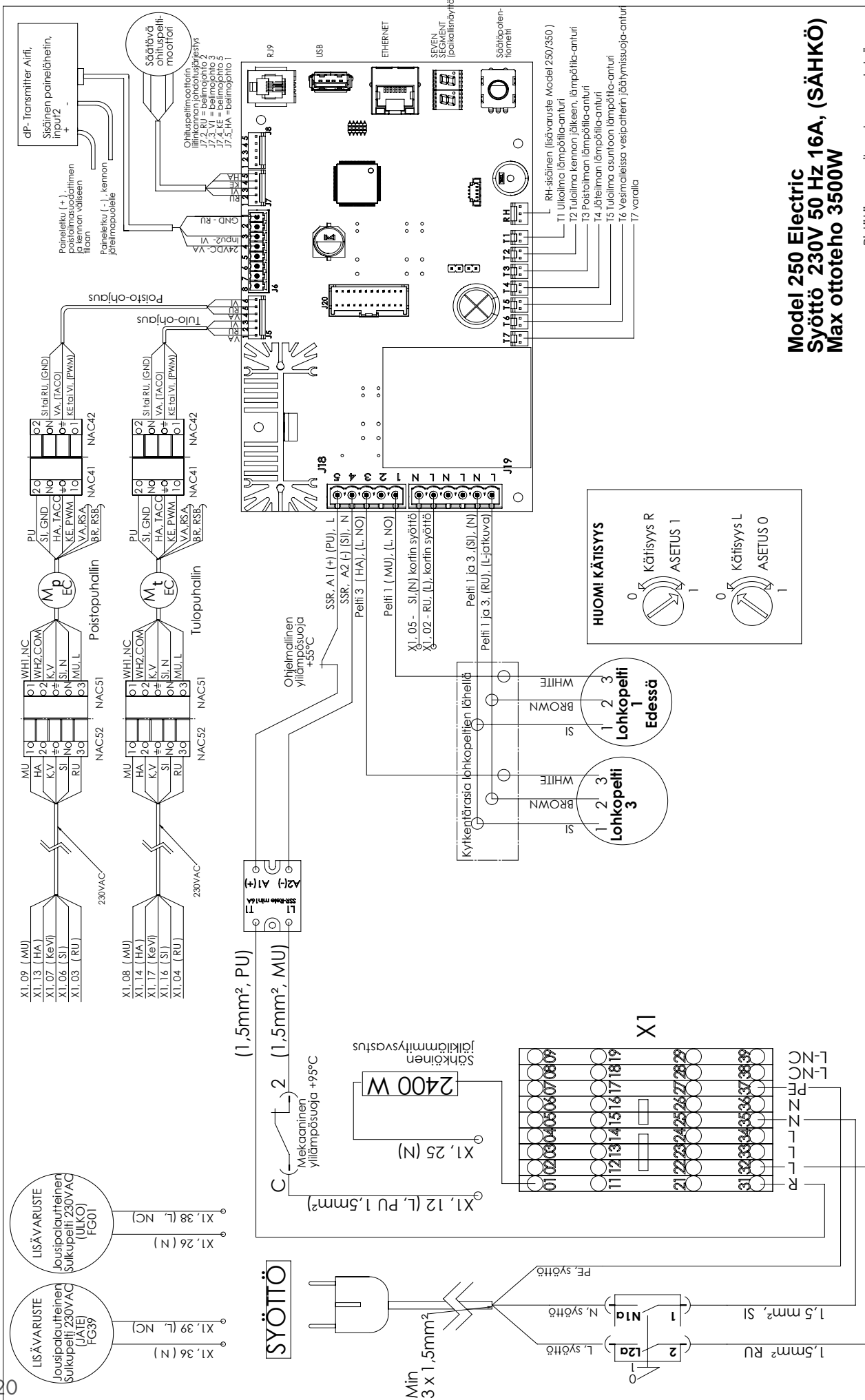
- 10 250 011- Airfi Model 250 (R) Electric: Syöttö 230V 50 Hz 16A
- 10 250 021 - Airfi Model 250 (L) Electric: Syöttö 230V 50 Hz 16A
- 10 250 012- Airfi Model 250 (R) Water: Syöttö 230V 50 Hz 10A
- 10 250 022 - Airfi Model 250 (L) Water: Syöttö 230V 50 Hz 10A

Airfi MODEL 350

- 10 350 011- Airfi Model 350 (R) Electric: Syöttö 400VAC 3x16A
- 10 350 021 - Airfi Model 350 (L) Electric: Syöttö 400VAC 3x16A
- 10 350 012- Airfi Model 350 (R) Water: Syöttö 230V 50 Hz 10A
- 10 350 022 - Airfi Model 350 (L) Water: Syöttö 230V 50 Hz 10A



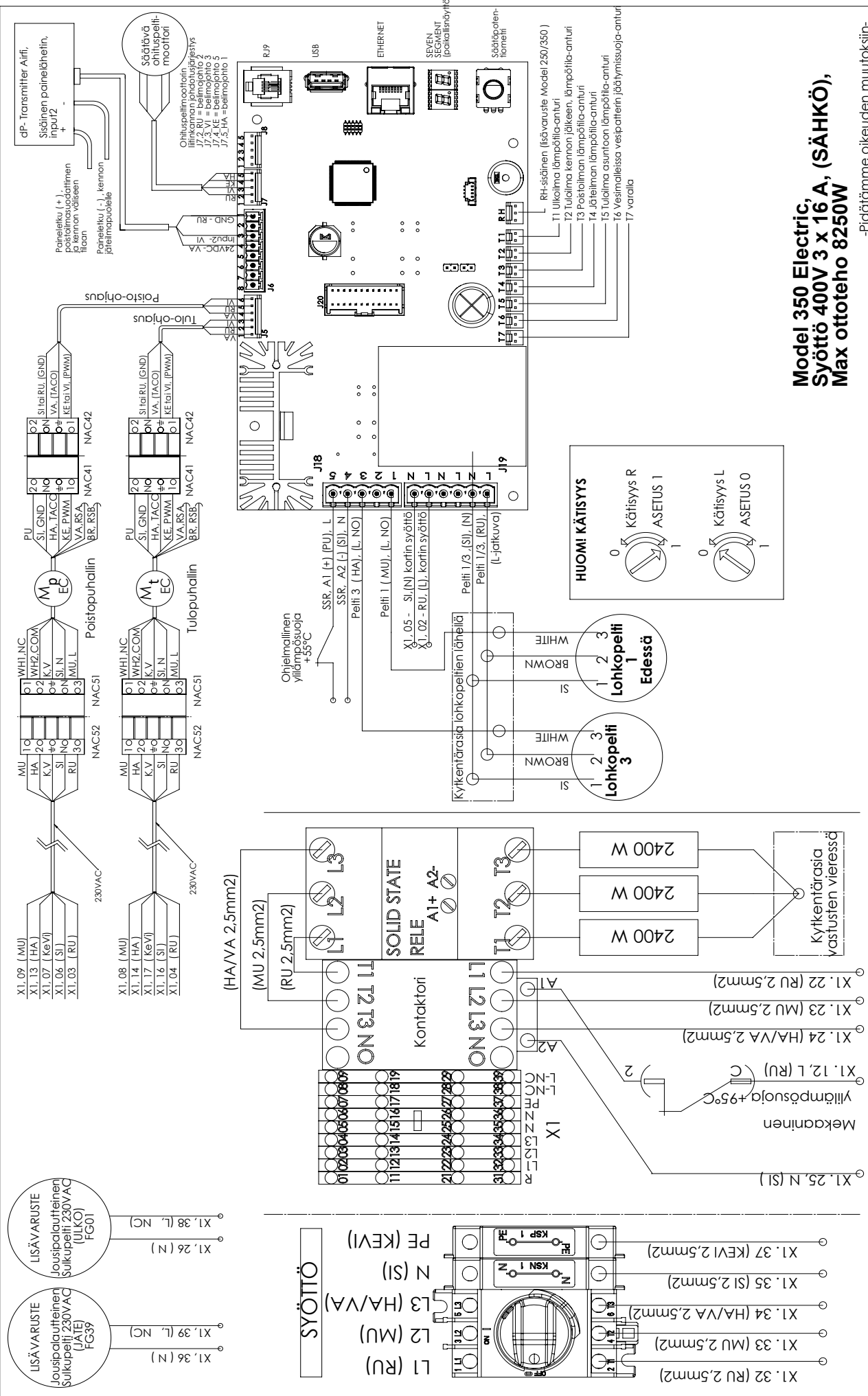
Paino 175 kg



Model 250 Electric
Syöttö 230V 50 Hz 16A, (SÄHKÖ)
Max ottoteho 3500W

-Pitämme oikeuden muutoksiin-

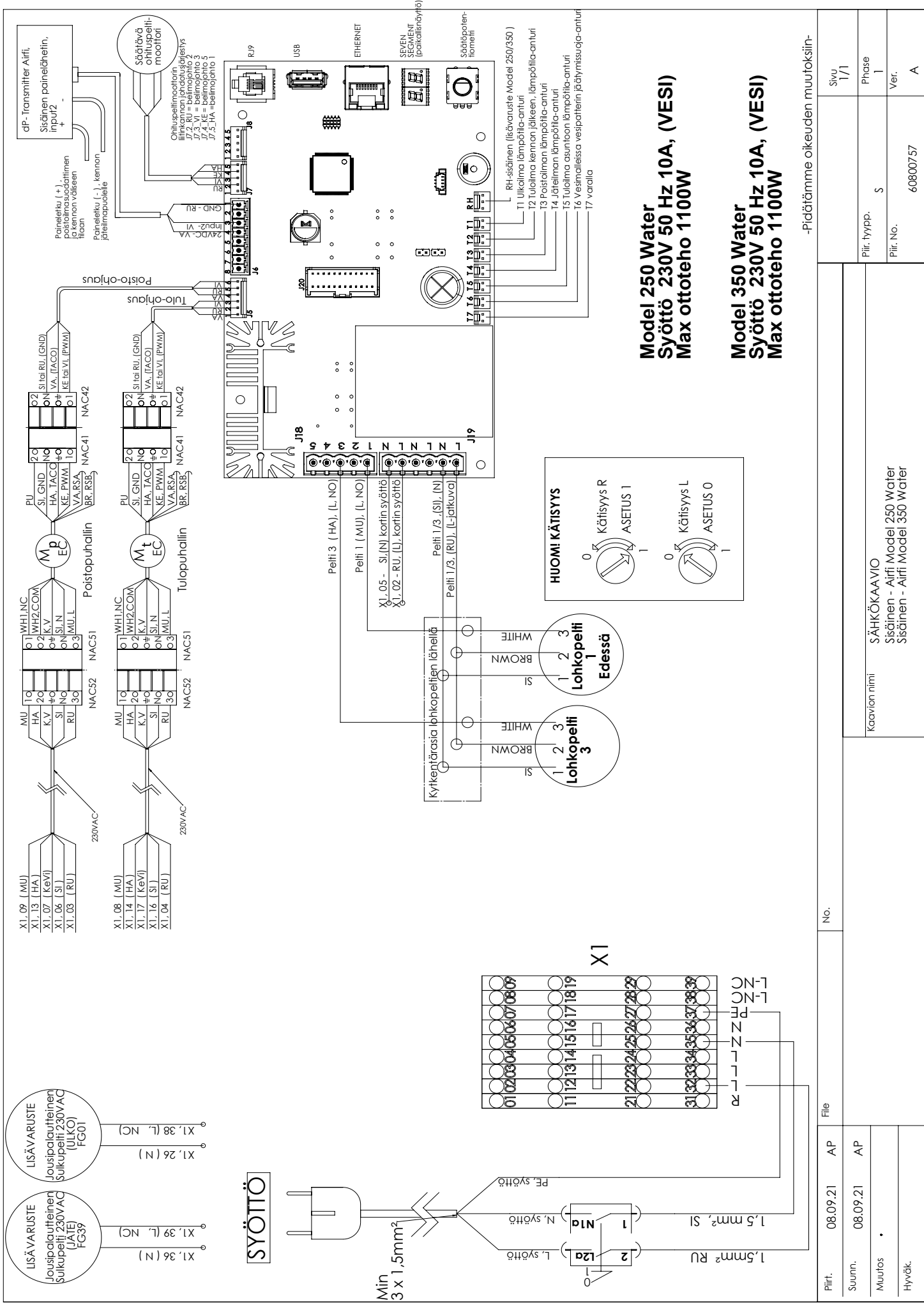
File	No.	Sivu	1/1
Plirt.	08.09.21 AP	Phase	1
Suunn.	08.09.21 AP	Plir. tyyppi.	S
Muutos		Plir. No.	60800679
Hyväk.		Ver.	C
Kaaivon nimi		SÄHKÖKAAVIO	
Sisäinen - Airfi Model 250 Electric			



**Model 350 Electric,
 Syöttö 400V 3 x 16 A, (SÄHKÖ),
 Max ottoteho 8250W**

-Päitäämme oikeuden muutoksiin-

Plrft.	08.09.21	AP	File	No.	Kaavion nimi	SÄHKÖKAAVIO Sisäinen - Airfi Model 350 Electric	Plrft. tyyppi.	S	Phase	I	Plrft. No.	60800756	Ver.	A
Suunn.	08.09.21	AP												
Muutos	*													
Hyväk.														



-Päädättämme oikeuden muutoksiin-

Piir.N:	08.09.21	AP	File	No.
Suunn.	08.09.21	AP		
Muutos	•			
Hyväk.				
Kaavion nimi	SÄHKÖKAAVIO			
Sisäinen - Airfi Model 250 Water Sisäinen - Airfi Model 350 Water				
Piir.ryhpyy.	S			
Piir.No.	60800757			
Sivu	1/1			
Phase	1			
Ver.				A

Airfi Milie- Wifi ohjain LVI n:o 7916040 Airfi:40 000 042	Airfi Milie- Wire ohjain LVI n:o 7916065 Airfi:40 000 052	Airfi Sento ohjain LVI n:o 7916039 Airfi:40 000 041	Airfi Uno kytkin- 5nop LVI n:o 7916038 Airfi:40 000 040	Painetasaus Potentiaali vapaa karkkilieto	Vakiopaine-säätö (Poisto) Valitse toimilaitte asetukseksi. Huomi! ulkoisen ohjauksen pinnerein 1-2-3 muuttuu vakiopainesäädössä	Vakiopaine-säätö (Tulo) Valitse toimilaitte asetukseksi. Huomi! ulkoisen ohjauksen pinnerein 1-2-3 muuttuu vakiopainesäädössä	IV - hätä seis Ilkku puolinen jännite +24VDC	ModBus RTU JAMAK 2x(2+1)x0,5+0,5	ModBus TCP Ethernet kaapeli CAT5E/CAT6/CAT7
AUX 1, valitse asetukseksi Lisä-aika tai, tehostus kytkin Potentiaali vapaa karkkilieto	AUX 1 IMPULSIKYTKIN, esim. viibinestää ilian yläpainetta ilian asetus toimintoajan alku.	AUX 1 IMPULSIKYTKIN, esim. viibinestää ilian yläpainetta ilian asetus toimintoajan alku.	AUX 1 IMPULSIKYTKIN, esim. viibinestää ilian yläpainetta ilian asetus toimintoajan alku.	AUX 1 IMPULSIKYTKIN, esim. viibinestää ilian yläpainetta ilian asetus toimintoajan alku.	AUX 1 IMPULSIKYTKIN, esim. viibinestää ilian yläpainetta ilian asetus toimintoajan alku.	AUX 1 IMPULSIKYTKIN, esim. viibinestää ilian yläpainetta ilian asetus toimintoajan alku.	AUX 1 IMPULSIKYTKIN, esim. viibinestää ilian yläpainetta ilian asetus toimintoajan alku.	AUX 1 IMPULSIKYTKIN, esim. viibinestää ilian yläpainetta ilian asetus toimintoajan alku.	AUX 1 IMPULSIKYTKIN, esim. viibinestää ilian yläpainetta ilian asetus toimintoajan alku.
VAK 0-10V ohjaukset käytettävissä suoraohjauksissa sekä kaksinopeuskäytössä.	Koneen ohjaus 0-10V viestillä Koneen ohjauksen erillisohjauksella	Koneen ohjaus 0-10V puhaltimien erillisohjauksella Koneen ohjauksen erillisohjauksella	Koneen ohjaus 0-10V puhaltimien erillisohjauksella Koneen ohjauksen erillisohjauksella	Koneen ohjaus 0-10V puhaltimien erillisohjauksella Koneen ohjauksen erillisohjauksella	Koneen ohjaus 0-10V puhaltimien erillisohjauksella Koneen ohjauksen erillisohjauksella	Koneen ohjaus 0-10V puhaltimien erillisohjauksella Koneen ohjauksen erillisohjauksella	Koneen ohjaus 0-10V puhaltimien erillisohjauksella Koneen ohjauksen erillisohjauksella	Koneen ohjaus 0-10V puhaltimien erillisohjauksella Koneen ohjauksen erillisohjauksella	Koneen ohjaus 0-10V puhaltimien erillisohjauksella Koneen ohjauksen erillisohjauksella
AUX 3, valitse toimilaitte asetukseksi Suodatinvaihtaja (Tulo) Kosteuskytkin (RH) Kosteuslähetin (RH)	AUX 3 / RH input AUX 3 / RH input AUX 3 / RH input	AUX 3 / RH input AUX 3 / RH input AUX 3 / RH input	AUX 3 / RH input AUX 3 / RH input AUX 3 / RH input	AUX 3 / RH input AUX 3 / RH input AUX 3 / RH input	AUX 3 / RH input AUX 3 / RH input AUX 3 / RH input	AUX 3 / RH input AUX 3 / RH input AUX 3 / RH input	AUX 3 / RH input AUX 3 / RH input AUX 3 / RH input	AUX 3 / RH input AUX 3 / RH input AUX 3 / RH input	AUX 3 / RH input AUX 3 / RH input AUX 3 / RH input
AUX 4, valitse toimilaitte asetukseksi Hiiliidioksidilähetin (CO2) Hiiliidioksidikytkin (CO2) Suodatinvaihtaja (Poisto)	AUX 4 / CO2 input AUX 4 / CO2 input AUX 4 / CO2 input	AUX 4 / CO2 input AUX 4 / CO2 input AUX 4 / CO2 input	AUX 4 / CO2 input AUX 4 / CO2 input AUX 4 / CO2 input	AUX 4 / CO2 input AUX 4 / CO2 input AUX 4 / CO2 input	AUX 4 / CO2 input AUX 4 / CO2 input AUX 4 / CO2 input	AUX 4 / CO2 input AUX 4 / CO2 input AUX 4 / CO2 input	AUX 4 / CO2 input AUX 4 / CO2 input AUX 4 / CO2 input	AUX 4 / CO2 input AUX 4 / CO2 input AUX 4 / CO2 input	AUX 4 / CO2 input AUX 4 / CO2 input AUX 4 / CO2 input
Koneen syöttö Model 250 Electric, 230V 50 Hz 16A, (SÄHKÖ), Model 250 Water, 230V 50 Hz 10A, (VESI) Model 350 Electric, 400V 50 Hz 3x16A, (SÄHKÖ), Model 350 Water, 230V 50 Hz 10A, (VESI)	Koneen piirikortilla äänimerkki joka ilmaisee tarvittaessa esim. puhaltimien vikaantumisen.	Koneen piirikortilla äänimerkki joka ilmaisee tarvittaessa esim. puhaltimien vikaantumisen.	Koneen piirikortilla äänimerkki joka ilmaisee tarvittaessa esim. puhaltimien vikaantumisen.	Koneen piirikortilla äänimerkki joka ilmaisee tarvittaessa esim. puhaltimien vikaantumisen.	Koneen piirikortilla äänimerkki joka ilmaisee tarvittaessa esim. puhaltimien vikaantumisen.	Koneen piirikortilla äänimerkki joka ilmaisee tarvittaessa esim. puhaltimien vikaantumisen.	Koneen piirikortilla äänimerkki joka ilmaisee tarvittaessa esim. puhaltimien vikaantumisen.	Koneen piirikortilla äänimerkki joka ilmaisee tarvittaessa esim. puhaltimien vikaantumisen.	Koneen piirikortilla äänimerkki joka ilmaisee tarvittaessa esim. puhaltimien vikaantumisen.
Airfi Sento ohjain LVI n:o 7916039 Airfi:40 000 041	Airfi Milie- Wire ohjain LVI n:o 7916065 Airfi:40 000 052	Airfi Sento ohjain LVI n:o 7916039 Airfi:40 000 041	Airfi Uno kytkin- 5nop LVI n:o 7916038 Airfi:40 000 040	Painetasaus Potentiaali vapaa karkkilieto	Vakiopaine-säätö (Poisto) Valitse toimilaitte asetukseksi. Huomi! ulkoisen ohjauksen pinnerein 1-2-3 muuttuu vakiopainesäädössä	Vakiopaine-säätö (Tulo) Valitse toimilaitte asetukseksi. Huomi! ulkoisen ohjauksen pinnerein 1-2-3 muuttuu vakiopainesäädössä	IV - hätä seis Ilkku puolinen jännite +24VDC	ModBus RTU JAMAK 2x(2+1)x0,5+0,5	ModBus TCP Ethernet kaapeli CAT5E/CAT6/CAT7
Suunn. 08.09.21 AP Muutos 29.04.22 AP	Kaavion nimi SÄHKÖKAAVIO ULKKOINEN MODEL250 ja MODEL350 Kytkentäpisteet liittymäkortilla	Suunn. 08.09.21 AP Muutos 29.04.22 AP	Suunn. 08.09.21 AP Muutos 29.04.22 AP	Suunn. 08.09.21 AP Muutos 29.04.22 AP	Suunn. 08.09.21 AP Muutos 29.04.22 AP	Suunn. 08.09.21 AP Muutos 29.04.22 AP	Suunn. 08.09.21 AP Muutos 29.04.22 AP	Suunn. 08.09.21 AP Muutos 29.04.22 AP	Suunn. 08.09.21 AP Muutos 29.04.22 AP

Potentiometriasettelu - Seven Segment



Potentiometri

Huomio!

Potentiometri aktiivinen 30s kuluttua kun kone saa virran.

Tuloilman lämpötilan asettaminen.

Alku: 7-segment näytössä ei merkkejä

1. Paina kerran potentiometriä, näyttöön tulee lämpötila mihin tuloilma on asetettu
2. Kierrä potentiometriä myötä tai vastapäivään haluttuun lämpötilaan
3. Paina potentiometriä uudelleen tallentaaksesi arvon.
4. Ohjelma siirtyy eteenpäin asetteluvälikkoon, odota hetki jolloin poistutaan automaattisesti asettelutilasta
5. Tuloilman lämpötila löytyy myös kohdasta C1.

A	Poistopuhaltimen nopeuksien säätö
B	Tulopuhaltimen nopeuksien säätö
C	Jälkilämmitys
D	Ohjausten asetukset
E	Error
F	LTO-ohitus
H	Huurtumissuoja
I	Muut asetukset
U	Modbus
J	Sauna
N	Liesituuletin / takka / keskuipölynimuri ylipainetoiminto / sauna
U	Modbus
P	Tehostusasetukset
Y	Asetukset
<<	Back, paluu

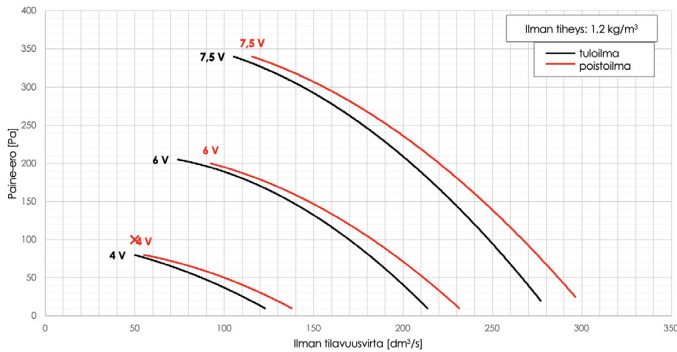
A Poistopuhaltimen nopeuksien säätö			
A1	Poistopuhaltimen nopeus 1	alue 25...99, tehdasasetus 30	
A2	Poistopuhaltimen nopeus 2	alue 25...99, tehdasasetus 40	Model 250 alueet: 25...75, max 75 Nopeus 5, oletus 75 Huom! Nopeuden 5 ohjaus on samalla koneen maksiminopeus (kone ei voi käydä määritettyä arvoa isommalla)
A3	Poistopuhaltimen nopeus 3	alue 25...99, tehdasasetus 55	
A4	Poistopuhaltimen nopeus 4	alue 25...99, tehdasasetus 75	
A5	Poistopuhaltimen nopeus 5,	alue 25...99, tehdasasetus 99.	
B Tulopuhaltimen nopeuksien säätö			
B1	Tulopuhaltimen nopeus 1	alue 25...99, tehdasasetus 30	
B2	Tulopuhaltimen nopeus 2	alue 25...99, tehdasasetus 40	Model 250 alueet: 25...75, max 75 Nopeus 5, oletus 75
B3	Tulopuhaltimen nopeus 3	alue 25...99, tehdasasetus 55	
B4	Tulopuhaltimen nopeus 4	alue 25...99, tehdasasetus 75	
B5	Tulopuhaltimen nopeus 5	alue 25...99, tehdasasetus 99	
C Jälkilämmitys asetukset			
C1	Haluttu tuloilman lämpötila (oletusikkuna)	alue 0...12-26 °C, tehdasasetus +17 °C	Lämpötilan asetuspiste (sama asetuspiste lämmitys /jäähdytys)
C2	Vastuksen kytkentälämpötila	alue 0...+8 °C, tehdasasetus +8 °C	kun ulkoilman T1 - lämpötila on korkeampi kuin asetettu, vastus ei mene päälle
C3	Vesipatterin jäätymisvara raja-arvo	+5...+20 °C, tehdasasetus +8 °C	Huom! Ainoastaan vesikoneille 250/350
C4	Sähköpatterin jälkituuletusaika	0-10 min, tehdasasetus 2min	Huom! Ainoastaan sähkökoneille 250/350
D Ohjausten asetukset			
D1	Yhteiskorjaus valinta	ON/OFF, oletus OFF =0 = ei valittu	
D2	Yhteiskorjaus-ohjausarvo	-99...+99	Yhteiskorjaus-tulopuhaltimen ohjaus suhteessa poistopuhaltimeen, sama korjaus kaikissa nopeuksissa
D3	Kompensointi vai pysäytys, liitäntä-kotelopinnit 1,2,3	0,1 tehdasasetus 1	=1 valittu liesikuvun kompensointi, 0 = valittu että kone pysähtyy kärkien auetessa, tehdasasetus 1
D4	Mikäli valittu D3 liesikuvun kompensointi, tulopuhaltimen nopeus suhteessa poistopuhaltimeen kompensointitilanteessa	-99...+99 (tehdasasetus 0)	
D5	Valittu miniminopeus kun liesikuvun tehostusläppä avataan	nopeus 3-5 (tehdasasetus 4)	
D6	Säätönopeus = millä asennolla vaadittu ilmavirta säädetty	1-5 (tehdasasetus 3)	
D7	AUX2/OUTD.VALVE liittimen toimintatapa	0 = ulkoilmapeltireleen ohjaus (tehdasasetus) 1 = Liuospatteri, Sijainti tuloilmakanavassa (viilennys) 2 = Liuospatteri, Sijainti ulkoilmakanavassa (Esilämmitys / viilennys)	
D8	Viilennyskäytön lämpötilaraja (T1 seuranta, mikäli D7 = 1)	10-25 °C (tehdasasetus +17 °C)	
D9	Esilämmityksen lämpötilaraja (D7 = 2)	-6...-2 °C, oletus -4 °C	
E Error-info			
E0	Yleishälytys		Tarkempaa infoa appissa tai Mille-säätimestä
E1	Koko koneen puhaltimien ulkopuolinen pysäytys MODBUS tai ethernetkäsky		
E2	Ohituspellin ei toimi halutulla tavalla		Tarkista ohituspellin toiminta
E3	Tulopuhallin ei pyöri		Puhaltimen ohjaus tai puhallin vioittunut

E4	Poistopuhallin ei pyöri		Puhaltimen ohjaus tai puhallin vioittunut
E5	Vesipatterin jäätymissuoja		vain vesimalleissa, poistuu kun ehdot koneen käynnistämiseksi jälleen täyttyvät
E6	Anturivirhe		vilkuttaa E6 ja anturia joka rikki
E7	Huurtumissuojan painelähetin rikki		
E8	Tulo- ja poistopuhaltimen lämpötilat virheellisiä		tarkista koneen käteisyys
E9	Vakiopainesäätö-hälytys		
F	LTO-ohitus		
F1	Ohituksen asetuslämpötila	alue +15...+30°C (tehdasasetus +22°C)	
F2	Ohituksen sallittu ulkoilman alaraja	alue 5...30°C, oletus +9°C	
F3	Ohituksen viive	alue 5...20min, asetus 5 min	
F4	Tuloilman minimi asetus	alue +13... +26°C (tehdasasetus +14°C)	
H	Huurtumissuoja		
H1	Valittu huurtumissuoja-ohjelma	1	oletus 1 - Airfi Pro Frost System
H2	Huurtumissuoja taso (herkkyys)	0...10 (tehdasasetus 5, neutraali)	Alueella 6-10 huurtumissuoja toimii aktiivisemmin kuin neutraalitasossa.
H3	<i>Ei käytössä, varalla</i>		
H4	Pakkosulatus	tekee 30 minuutin pakkosulatuksen, jonka jälkeen palaa normaalitilaan automaattisesti	
I	Muut asetukset		
I1	Palovaarahälytys, poisto	0-99°C, 0 = pois käytöstä	oletus 70°C
I2	Palovaarahälytys, tulo	0-99°C, 0 = pois käytöstä	oletus 50°C
U	Modbus		
U1	Modbus ID	1-99 (ohjaimessa- 1-253)- Vakio1)	
U2	Modbus liikennöinti nopeus	9600,19200,38400,57600,115200	11,22,33,44,55 (vilkuttaa)
U3	<i>Ei käytössä, varalla</i>		
U4	Modbus-väylän pariteetti	0,1,2	0=None (vakio), 1=Odd, 2=Even
U5	Modbus-väylän stop-bitit	1,2	1 (vakio), 2
N	Liesituuletin / takka / keskuspölynimuri ylipainetoiminto / sauna / huolto		
N1	Ylipainetoiminto aika	0...30min, tehdasasetus 15min	mm. takka
N2	Ylipainetoiminto viive	0...30min, tehdasasetus 0min	mm. takka
N3	Ylipainetoiminto tulopuhaltimen nopeus	0...99 %, tehdasasetus 70	mm. takka
N4	Ylipainetoiminto poistopuhaltimen nopeus	0...99 %, tehdasasetus 35	mm. takka
N5	Saunatoiminnon aktiivisuus aika (estää kosteuslähettimen tehostuksen määritetyn ajan)	0.5 h, 1.0h, 1.5h, 2.0h 2.5h, 3.0h, 3.5h, 4.0h	Aika milloin sisäinen kosteuslähetin ei automaattisesti tehosta ilmanvaihtoa kosteuden noustessa, ajan loputtua kone tehostaa automaattisesti
N6	Huoltomuistutusväli	0-6 krt vuodessa. Oletus 0	Mm. Suodatinvaihto
P	Tehostusasetukset		
P1	Paneeli- tehostustoiminto (mille/sento)	0...100%, tehdasasetus 30%	tehostaa olemassaolevaa nopeutta määritetyn prosentin verran, aika asetettu paneelistä
P2	Tehostettu viilennys sallittu/ei sallittu	0=Ei sallittu (tehdasasetus), 1=Sallittu (vaaditaan asiakkaan aktivointilupa että ohjelma sallitaan)	
P3	Tehostetun viilennyksen ohjausarvokerroin	10-100% (tehdasasetus 15%)	(ajaa lisää puhallintehoa jos haluttua lämpötilaa ei saavuteta)
P4	Sisäisen kosteuslähettimen toiminta	Puhaltimen toiminto kosteuden noustessa: 0 = Kytintoiminto / 1 = lähetintoiminto (oletus) / 2 = Pois käytöstä (250/350 oletus 2)	
P5	Sisäisen kosteuslähettimen asetusarvo	50...90%, tehdasasetus 70%	
P6	Sisäisen kosteuslähettimen tehostusnopeus jos valittu kytkintoiminta	30...100, tehdasasetus 60%	
P7	Vuorokauden TI mittauksen keskilämpötila, missä kosteuslähetin ei saa tehostaa	+15...+22 (tehdasasetus +20 astetta)	
P8	Kosteuslähetintoiminnassa ohjausarvokerroin	10-100% (tehdasasetus 15%)	
P9	Kosteuslähetintoiminnassa poikkeama	1-5% (tehdasasetus 5%)	
Y	Asetukset		
Y1	Tehdasasetuksen palautus	-> Vaihe 1, kysytään vielä Y tai N	Palauttaa tehdasasetukset (Puhaltimen säätöarvot ja Modbus parametrit eivät muutu)
Y2	Backup kortti -> USB		
Y3	Restore USB -> kortti	-> Vaihe 1, kysytään vielä Y tai N	
Y4	Tallenna logi USB:lle		
Y5	Ohjelmaversio	Näyttää ohjelmaversio	
Y6	TRIAC test	Testaa Triac:n toimintaa	
Y7	Ethernet-yhteys aktiivinen	1 = Yhteydessä / 0 = Ei yhteyttä	Näyttää ethernet-yhteyden tilan.
Y8	Aktivoi etälogaus	0 = Off / 1 = On	Vaati ethernet-yhteyden.
Y9	Kiinteän IP-osoitteen resetointi	DHCP aktioidaan uudestaan	

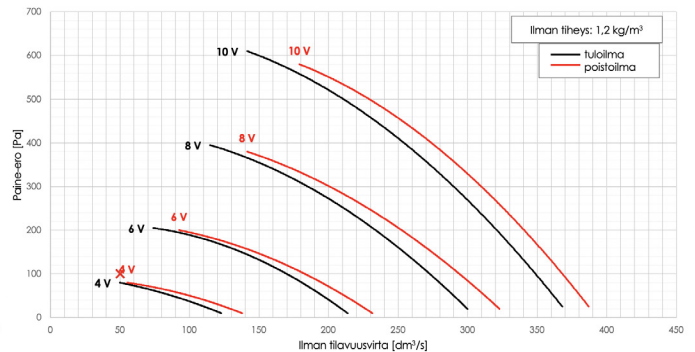
Ilmavirta

Tarkat ilmavirtojen oktaavikaistaiset äänentehotasot kanavistoon sekä ympäristöön saa, Airfi laskentaohjelmasta. Ohjelma laskee myös molemmille puhaltimille ohjausprosentit sekä SFP luvun annettujen ilmavirtojen ja kanaviston painehäviön mukaan. Ohjelma kertoo myös koneen vuosihyötysuhteen, ko. dokumenttia voidaan käyttää myös rakennusluvan hakemuksen liitteenä.

Model 250



Model 350



Muut toiminnot

IV-hätä seis - ja + toiminto

Kun käsky tulee, pysäyttää puhaltimet = ohjausarvo puhaltimelle 0, riippumatta mitä muuta ohjaimet pyytää

Huom!

Silloin kun piiri on auki, kone käy normaalisti. Jos piiriin tuodaan 24VDC, kone pysähtyy.

Status out - gnd toiminto

Antaa ulos koneen käyntinopeuden jänniteviestinä

Kaksinopeuskäyttö

0 = kone pysäytetty

Nopeus 1 (kytketty piiri kiinni välille, Speed1-24V-com) ulostuleva jännite 1,0 V

Nopeus 2 (kytketty piiri kiinni välille, Speed2-24V-com) ulostuleva jännite 2,0 V

0-10V suoraohjaus, kynnysjännite 2,5V = 25% silloin puhaltimet saa käynnistyä

0 = kone pysäytetty

(väliin SPEED1-GND, tulee jännitearvo 0,0V-2,49V)

0-10V suoraohjaus, portaaton välillä 2,5V =25% ...

10V=100%,

annetaan ulos puhallinnopeutta vastaava arvo 2,5...10V

Esim. välille SPEED1-GND ohjataan 50%=5,0V ohjauskäsky-> vastaava syötetään tästä ulos 50% = 5,0V

Huom! Rajoitettu vakiopainesäädössä ei käytössä

VAATIMUKSENMUKAISUUSVAKUUTUS

Vakuutamme, että – Airfi Oy:n Model ilmanvaihtokoneet ja liesikuvut ovat yhdenmukaisia seuraavien EY direktiivien kanssa:

Konedirektiivi (2006/42/EY)
Pienjännitedirektiivi (2014/35/EY)
EMC-direktiivi (2014/30/EY)
WEEE-direktiivi (2012/19/EY)
RoHS-direktiivi (2011/65/EY)

ja että seuraavia yhdenmukaistettuja standardeja on sovellettu:

EN 13141-7 (2010)

A handwritten signature in blue ink, appearing to read "Izabella Lundberg".

Izabella Lundberg
Toimitusjohtaja
Airfi Oy AB

-Oikeus muutoksiin pidätetään-



Airfi Oy AB
Piilipuunkatu 11
21200 Raisio, Finland

02 430 3300
www.airfi.fi
info@airfi.fi

REV 2A-2022
60 800 749