

4

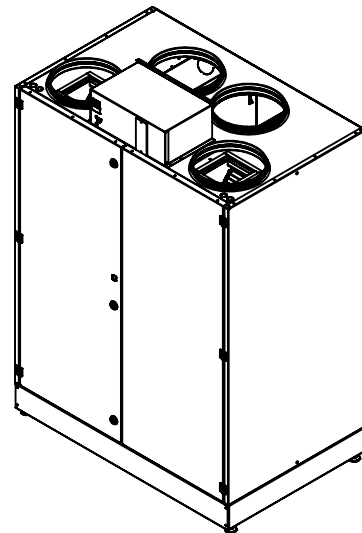
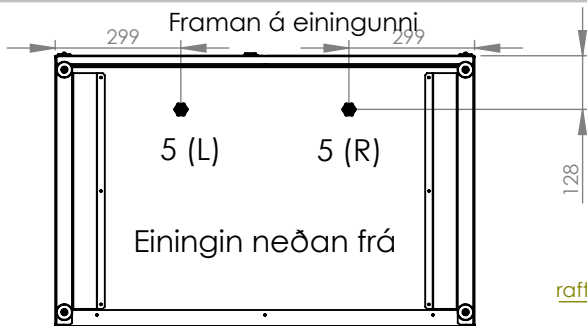
3

2

1

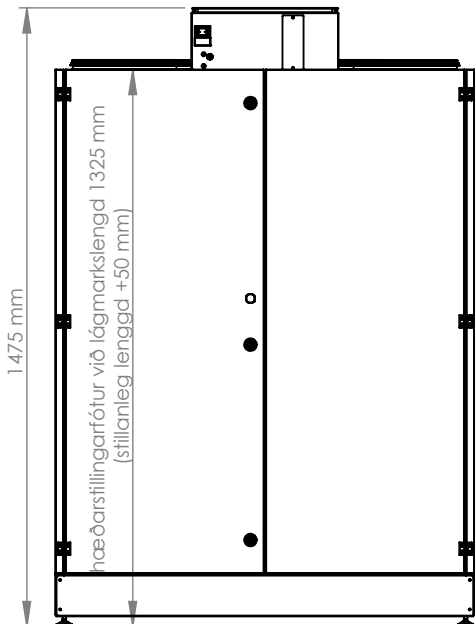
F

F

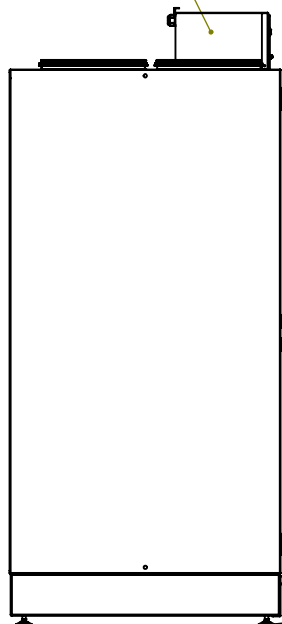


E

E

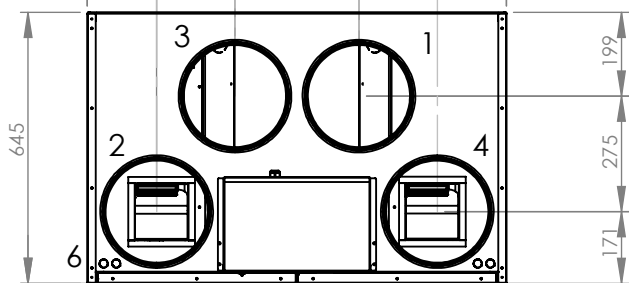


raffengingar



D

D



1 = Útiloft

2 = Inntaksloft

3 = Úttaksloft

4 = Útblástursloft

5 = Vatnsþéttingarúttak (1/2 tommu kventengi)

6 = Gerð í vatni, gegndræpi röranna við efra yfirborð

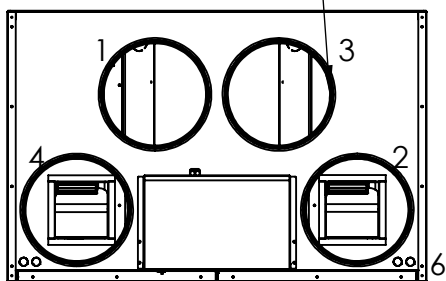
Fyrir GERÐ 350 mælum við með að stækka rásina í Ø315

C

C

B

B

**Airfi Gerð 250**

10 250 011- Airfi Gerð 250 (R) rafmagn: Inntak 230 V 50 Hz 16 A

10 250 021- Airfi Gerð 250 (L) rafmagn: Inntak 230 V 50 Hz 16 A

10 250 012- Airfi Gerð 250 (R) vatn: Inntak 230 V 50 Hz 10 A

10 250 022 - Airfi Gerð 250 (L) vatn: Inntak 230 V 50 Hz 10 A

**Airfi Gerð 350**

10 350 011- Airfi Gerð 350 (R) rafmagn: Inntak 400VAC 3x16A

10 350 021- Airfi Gerð 350 (L) rafmagn: Inntak 400VAC 3x16A

10 350 012- Airfi Gerð 350 (R) vatn: Inntak 230 V 50 Hz 10 A

10 350 022 - Airfi Gerð 350 (L) vatn: Inntak 230 V 50 Hz 10 A

A

A

Þyngd 175 kg

**Gögn: 60800685 - smækkað líkan af Airfi Gerð 250 og 350**Við áskiljum okkur rétt til að gera breytingar  
www.airfi.fi (dagsett 13-7-2021)

4

3

2

1