

KÄYTTÖOHJE

Bruksanvisning
User manual

Eva

LIESITUULETIN

Eva-CD91s

airfi

Cover photo by: Aleksandr Grechaniuk

Sisällysluettelo

Innehållsförteckning, Table of contents

Ympäristö ja turvallisuus	6	Miljö och säkerhet	16	Environment and safety	26
Ympäristöystävällinen käyttö	6	Miljövänligt bruk	16	Environment friendly use	26
Laatu ja turvallisuus	7	Kvalitet och säkerhet	17	Quality and safety	27
Käyttötavat	8	Användningslägen	18	Operating modes	28
Poistoilma toiminto	8	Utblåsningsläge	18	Ducting mode	28
Kiertoilmatoiminto	9	Cirkulationsläge	19	Filtering mode	29
Käyttöpaneeli	10	Kontrollpanel	20	Control panel	30
Toiminnan ilmaisin	10	Display	20	Function state indicator	30
Käyttö	11	Användning	21	Usage	31
Käyttötilan ajastin	11	Timer för avstängning	21	Power-off timer	31
Kärynsieppaus	11	Använda köksfläkten	21	Suction of fumes	31
Ylläpito	12	Underhåll	22	Maintenance	32
Puhdistus	12	Rengöring	22	Cleaning	32
Rasvasuodatin	12	Fettfilter	22	Grease filter	32
Hiilisuodatin	13	Kolfilter	23	Charcoal filter	33
Valojen vaihtaminen	14	Byte av lampor	24	Replacing the lights	34
Asennus	36	Installation	36	Installation	36

FI

Noudata tarkasti tämän käyttöohjeen ohjeita.

Emme vastaa vioista, vaurioista tai tulipaloista, jotka ovat aiheutuneet tämän käyttöohjeen laiminlyönnistä. Liesikupu on suunniteltu poistamaan käryä ja höyryä kotiolosuhteissa.

SV

Följ noga instruktionerna i denna manual.

Vi tar inget ansvar för eventuella fel, skador eller eldsvådor förorsakade som förorsakats av oaktsamhet och slarv med instruktionerna i denna manual. Denna köksfläkt är menad för att avleda stekångor i hemmabruk.

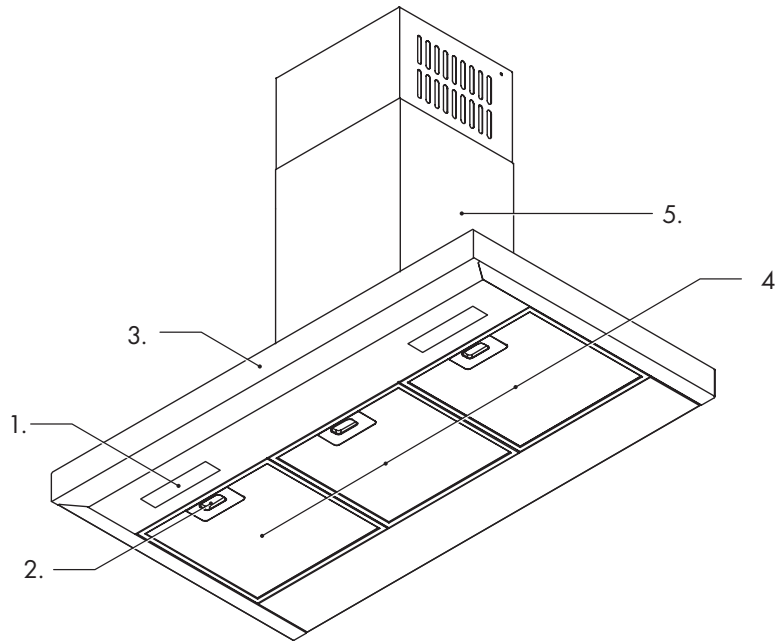
EN

Closely follow the instructions set out in this manual.

We will not accept any responsibility for any faults, damage or fires caused to the appliance as a result of the negligence of the instructions in this manual. The hood is conceived for the suction of cooking fumes and steam and is destined only for domestic use.

Tuotekuvaus

Produktbeskrivning, Product description



- FI
1. LED-valot
 2. Rasvasuodattimen kahva
 3. Ohjauspaneeli
 4. Rasvasuodatin
 5. Runko

- SV
1. LED-lampor
 2. Fettfiltrets handtag
 3. Kontrollpanel
 4. Fettfilter
 5. Huvudenhet

- EN
1. LED-lights
 2. Grease filter release handle
 3. Control panel
 4. Grease filter
 5. Unit body

Ympäristö ja turvallisuus



Kierrätä kaikki pakkausmateriaalit oikein.



Käytä aina työhanskoja kaikissa huoltotoimenpiteissä.

Ympäristöystävällinen käyttö

- » Käytä pienintä nopeutta (Eco-tila) jos käryä syntyy vähän.
- » Kytke liesikupu päälle ennen ruuan valmistuksen aloittamista ja jätä liesikupu päälle ruuanvalmistumisen jälkeen vielä 15 minuutin ajaksi.
- » Jos käytät kiertoilmamallia (Sivu 7.), vaihda aktiivihiilisuo datin vähintään kerran neljänkuukauden välein.
- » Puhdista rasvasuo datin vähintään kerran kuukaudessa, jotta aktiivihiilisuo datin pysyisi mahdollisimman hyvässä kunnossa.
- » Asenna kupu tämän käyttöohjeen mukaan.



Huomio!

Tämä laite on tarkoitettu aikuisten käytettäväksi. Lapset ja henkilöt, joilla on aisti-, fyysisiä- tai henkisiä rajoitteita tulisi käyttää laitetta ainoastaan avustettuna.

Laatu ja turvallisuus

Liesikupu on suunniteltu, testattu ja valmistettu seuraavien standardien mukaan.

Elektromagneettinen yhteensopivuus:

EN 55014-1
CISPR 14-1
EN 55014-2
CISPR 14-2
EN/IEC 61000-3-2
EN/IEC 61000-3-3

Suorituskyky:

EN/IEC 61591
ISO 5167-1
ISO 5167-3
ISO 5168
EN/IEC 60704-1
EN/IEC 60704-2-13
ISO 3741
EN 50564; IEC 62301

Turvallisuus:

EN/IEC 60335-1
EN/IEC 60335-2-31
EN/IEC 62233.



Tämä laite on merkitty sähkö- ja elektroniikkalaiteromusta annetun Euroopan neuvoston direktiivin 2012/19/EU mukaisesti. Varmistamalla, että tuote poistetaan käytöstä asianmukaisesti, voit auttaa estämään sellaisia ympäristö- ja terveyshaittoja, joita muuten voisi aiheutua jätteiden asiattomasta käsittelystä.



Käyttötavat

Liesikupu on suunniteltu käytettäväksi joko poistoilmatoimisena tai kiertoilmatoimisena.



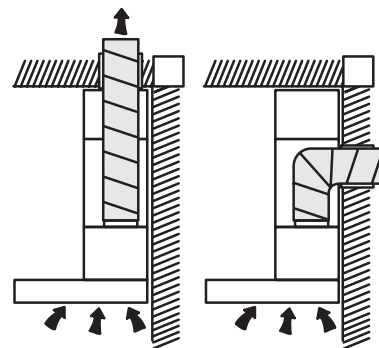
Poistoilma toiminto

Poistoilma toiminnossa käryt ja höyryt ohjataan rakennuksen ulkopuolelle poistoilmakanavan kautta (ei pakkauksessa).

Parhaan toiminnon saavutat:

- » Käytä mahdollisimman lyhyttä kanavavetoa
- » Käytä mahdollisimman vähän käyriä maksimi kulma: 90
- » Käytä kierresaumakanavaa kokovedonmatkalta
- » Käytä asennuksessa vain sertifioituja materiaaleja

Liesikuvun liittäminen vääränkokoiseen kanavistoon vähentää liesikuvun tehoa ja saattaa aiheuttaa käytössä kohinaa. Emme ota vastuuta väärästä asennuksesta.





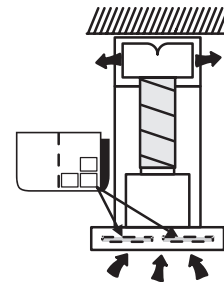
Kiertoilmatoiminto

Kiertoilmatoiminnossa aktiivihiilisuodatin poistaa ilmasta käryt ja epäpuhtaudet ja työntää ilman takaisin huoneistoon ylemmästä poistoaukosta. Toiminto tarvitsee aktiivihiilisuodattimen.

Aktiivihiilisuodattimen voit ostaa verkkosivuiltamme, www.airfi.fi tai lähimmältä jälleenmyyjältäsi.

Parhaan toiminnan saavutat:

- » Puhdistat rasvasuodatin säännöllisesti, jotta hiilisuodatin pysyisi mahdollisimman hyvässä kunnossa.
- » Aktiivihiilisuodatinta ei voi puhdistaa, vaihda se tarvittaessa uuteen.



Käyttöpaneeli

Käyttöpaneelin taustavalo syttyy, kun kosketat käyttöpaneelia. Taustavalo sammuu automaattisesti. Käyttöpaneelissa on LED valo.



1. Imutehon vähentäminen / Virta pois päältä
2. Imutehon nostaminen / Virta päällä
3. Toiminnan ilmaisin
4. Käyttötilan ajastin
5. Valot päälle / valot pois päältä

Toiminnan ilmaisin

Nopeus 1: 1 / Eco-tila

Nopeus 2: 2

Nopeus 3: 3

Nopeus 4: 4 / Huippuimu

Piste: Ajastin käytössä

Käyttö

Käyttötilan ajastin

Ajastimen avulla liesikupu voidaan ohjelmoida kytkeytymään pois päältä. Ajastimen toiminta-aika 10 - 90 min, ajastusväli 10 min.

- » Paina painiketta (4.) kun liesikupu on käynnissä. Näyttöön ilmestyy vilkkuva 0.
- » Käytä + (2.) ja – (1.) painiketta ja aseta haluttu ajastimen aika. 0-9 numerot kuvastaa 10min välein sitä aikaa jolloin liesikupu sammuu. (esimerkiksi 1=10min, 2=20min jne.)
- » Vahvasta ajastimen asetus painamalla ajastinpainiketta (4.) uudelleen.
- » Näyttö näyttää nyt liesikuvun imunopeuden.
- » Halutessasi kytke pois ajastimen painamalla ajastin painiketta (4.) uudelleen.

Liesikupu jatkaa normaalitoiminnalla, jos mitään painiketta ei paineta 20:een sekuntiin.

Kärynsieppaus

- » Käynistä kärynsieppaus painamalla + painiketta. (2.)
- » Valitse nopeus painamalla + ja - painiketta.
- » Sammuta valitsemalla nopeus 0 tai paina pitkään - painiketta (1.).
- » Jätä tuuletin päälle 15 min. käytön jälkeen.

Ylläpito

Puhdistus

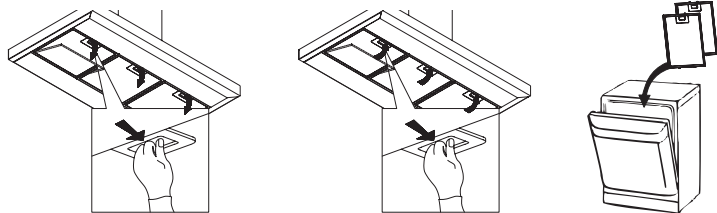
Puhdista liesikupu vähintään kerran kuukaudessa. Puhdista liesikupu kostealla liinala, jossa on neutraalia pesuainetta. Älä käytä hankaavia tuotteita tai alkoholia.

Rasvasuodatin

Rasvasuodatin poistaa ruuanlaitosta tulevat pienet rasvahiukkaset. Turvallisuuden ja toimivuuden takaamiseksi rasvasuodatin tulisi pestä vähintään kerran kuukaudessa.

Poista rasvasuodatin vetämällä vapautuskahvasta kuvan osoittamalla tavalla.

Pese rasvasuodatin joko käsin tai astianpesukoneessa alhaisessa lämpötilassa lyhyellä pesuohjelmalla ja käytä pesussa mietoä pesuainetta. Värimuutos puhdistuksen jälkeen on normaalia eikä vaikuta suodatustehoon.



Huomio!

Varmista ennen mitään huoltotyötä, että liesituuletin on kytketty pois sähköverkosta.



Huomio!

Liesikuvun ja suodattimen puhdistamatta jättäminen voi aiheuttaa tulipalovaaran.



Käytä aina työkaluneitä huoltotöiden yhteydessä

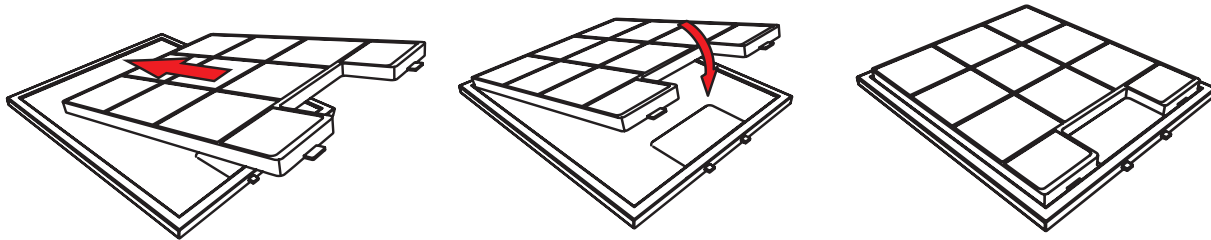
Hiilisuodatin

Käytetään kiertoilmatoiminnossa

Hiilisuodattimen tarkoitus on poistaa ruunalaitosta tulevaa käryä.

Hiilisuodattimen käyttöikä riippuu ruuanlaiton määrästä, rasvasuodattimen puhdistuksen välistä ja liesikuvun käytön määrästä. Hiilisuodatin on suositeltavaa vaihtaa neljän kuukauden välein. Hiilisuodatinta ei voi pestä eikä sitä voi uudelleen aktivoida.

Uuden hiilisuodattimen voit ostaa jälleenmyyjältäsi tai verkkosivuiltamme www.airfi.fi



Valojen vaihtaminen

Koko valomoduuli on vaihdettava, kun haluat vaihtaa valot. Voit ostaa uuden valomoduulin jälleenmyyjältäsi tai Airfi-verkkosivustolta.

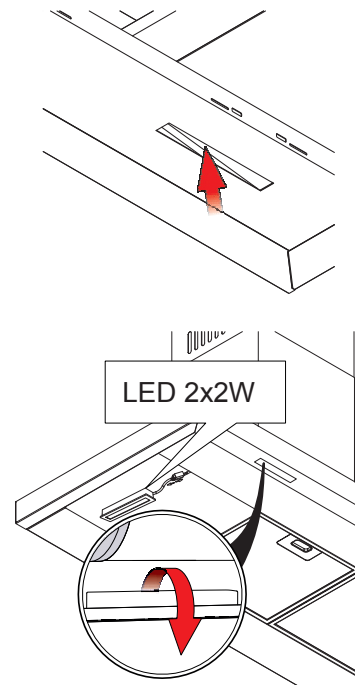
Noudata seuraavia ohjeita:

1. Kytke liesikupu pois verkkovirrasta.
2. Irrota suodattimet.
3. Ruuva nyt näkyvissä ruuvit lampun panelilla pois.
4. Koko paneeli irtoa työntämällä sen aukkoon päin.
5. Kytke vanha LED moduuli paikkaan uusi.
6. Aseta LEDit paanelille ja aseta paneeli uudelleen.
7. Ruuva paneeli kiinni, työntäen sitä ulkoreuna vastaan.
8. Aseta suodattimet takaisin.



Huomio!

Älä käytä tai jätä liesikupua ilman lampua, tästä aiheutuu sähköisku vaara!



Miljö och säkerhet



Återvinn alla packningsmaterial på rätt sätt.



Använd alltid handskar då du utför service på fläkten.

Tips för miljövänligt bruk

- » Käytä pienintä nopeutta (Eco-tila) jos käryä syntyy vähän.
- » Kytke liesikupu päälle ennen ruuan valmistuksen aloittamista ja jätä liesikupu päälle ruuanvalistumisen jälkeen vielä 15 minuutin ajaksi.
- » Jos käytät kiertoilmamallia (Sivu 7.), vaihda aktiivihiihisuodatin vähintään kerran neljänkuukauden välein.
- » Puhdista rasvasuodatin vähintään kerran kuukaudessa, jotta aktiivihiihisuodatin pysyisi mahdollisimman hyvässä kunnossa.
- » Asenna kupu tämän käyttöohjeen mukaan.



Viktigt!

Denna produkt är menad att användas av vuxna. Barn och personer med förhinder skall endast använda produkten under uppsyn.

Kvalitet och säkerhet

Köksfläkten är utvecklad, testad och producerad i enlighet med följande standarder.

Elektromagnetisk kompatibilitet

EN 55014-1
CISPR 14-1
EN 55014-2
CISPR 14-2
EN/IEC 61000-3-2
EN/IEC 61000-3-3

Prestanda:

EN/IEC 61591
ISO 5167-1
ISO 5167-3
ISO 5168
EN/IEC 60704-1
EN/IEC 60704-2-13
ISO 3741
EN 50564; IEC 62301

Säkerhet:

EN/IEC 60335-1
EN/IEC 60335-2-31
EN/IEC 62233.



Denna produkt är markerad med Europaparlamentets och rådets direktiv 2012/19/EU om avfall som utgörs av eller innehåller elektrisk och elektronisk utrustning (WEEE). Ifall du någonsång slutar använda produkten skall den göras av med korrekt. På så vis kan du se till att det inte kommer avfall från produkten ut i naturen, som kan skada djur, människor och miljön.



Användningslägen

Köksfläkten är utvecklad för att användas utblåsande eller i cirkulationsläge.



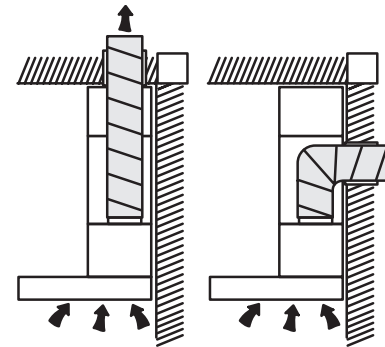
Utblåsningsläge

I utblåsningsläge leds den förorenade luften ut genom luftvägskanaler (köpes skilt).

Bästa funktion får du så här:

- » Ha så korta luftvägskanaler som möjligt.
- » Gör så få svängar som möjligt i kanalerna, maxvinkel: 90 grader.
- » Käytä spiralformade kanaler hela vägen.
- » Använd endast certifierade material.

Att koppla köksfläkten till kanaler av fel storlek påverkar köksfläktens effekt. Det kan också leda till oönskade ljud. Vi ansvarar inte för en felinstallerad produkt.





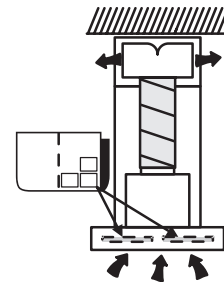
Cirkulationsläge

I cirkulationsläge används ett aktivt kolfilter för att ta bort föroreningar från luften innan den skuffas tillbaka till rummet.

Aktiva kolfiltret köpes skilt från vår webbplats, www.airfi.fi eller från din närmaste återförsäljare.

Bästa funktion får du så här:

- » Tvätta fettfiltret tillräckligt ofta, på så sätt förorenas det aktiva kolfiltret inte lika snabbt.
- » Det aktiva kolfiltret kan inte rengöras, utan måste bytas ut.



Kontrollpanel

Kontrollpanelen börjar lysa då man rör vid den. Dess lampor slocknar automatiskt efter en stund. Lamporna är LED.



1. Mindre effekt / Stänga av
2. Mera effekt / Slå på
3. Display
4. Timer för avstängning
5. Lampor på / av

Display

Effekt 1: 1 / Eco-läge

Effekt 2: 2

Effekt 3: 3

Effekt 4: 4 / Högsta effekt

Punkt: Timer används.

Användning

Timer för avstängning

Med hjälp av en inbyggd timer kan man programmera köksfläkten att stänga av sig själv. Timer på 10 - 90 min., med 10-minuters intervall.

- » Kläm på knappen (4.) med köksfläkten igång. På displayen visas en blinkande 0.
- » Använd + (2.) och - (1.) knapparna för att ställa in tiden. Numrorna 0-9 visar med 10 min intervall timerns längd. (t.ex. 1=10min, 2=20min osv.)
- » Bekräfta timerns längd genom att klämma på knappen (4.) igen.
- » Displayen visar nu köksfläktens effekt, med en punkt nere till höger.
- » Om du vill avbryta timern, kläm på knappen (4.) igen.

Om man inte klämmer på någon knapp fortsätter köksfläkten fungera normalt efter 20 sek.

Använda köksfläkten

- » Sätt igång köksfläkten genom att klämma på + knappen (2.)
- » Välj effekt med + och - knapparna.
- » Stäng av genom att välja effekt 0 eller genom att hålla - knappen (1.) nertryckt.
- » Låt köksfläkten gå ca. 15 min. efter användning.

Underhåll

Rengöring

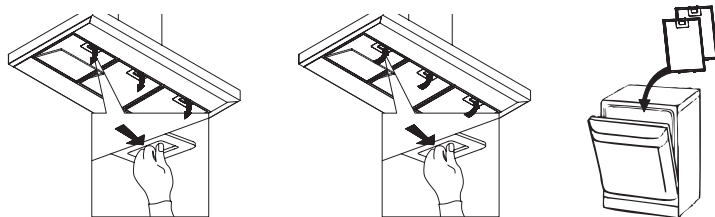
Rengör köksfläkten minst en gång i månaden. Använd en fuktig trasa och mildt tvättmedel. Använd inte polerande tvättmedel.

Fettfilter

Fettfiltret tar bort stekfettet från luften som går igenom det. Av säkerhetsskäl och för att kunna garantera bra effekt måste fettfiltret minst en gång i månaden.

Ta bort fettfiltret genom att dra i handtaget enligt bilderna nedanför.

Tvätta fettfiltret för hand eller i diskmaskin på låg temperatur. Använd mildt tvättmedel i tvätten. Liten färgändring efter tvätt är normalt och påverkar inte filtrets funktion.



Viktigt!

Innan något underhåll, koppla köksfläkten från elnätet.



Viktigt!

Otvättat filter och köksfläkt är en brandrisk.



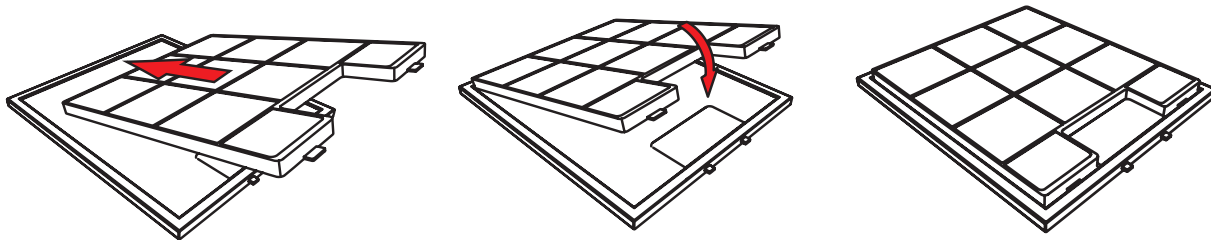
Använd alltid handskar i service av köksfläkten.

Kolfilter Används i cirkulationsläge

Kolfiltret används för att ta bort föroreningar från luften.

Kolfiltrets livslängd beror på hur mycket man använder köksfläktet och hur rent fettfiltret är. Kolfiltret kan inte återaktiveras eller rengöras, utan måste bytas ut med minst fyra månaders mellanrum.

Nytt kolfilter kan du köpa från vår webbplats, www.airfi.fi eller från återförsäljaren.



Byte av lampor

Hela lampmodulen måste bytas ut då man vill byta lampor. En ny modul kan du köpa från återförsäljaren eller vår webbsida.

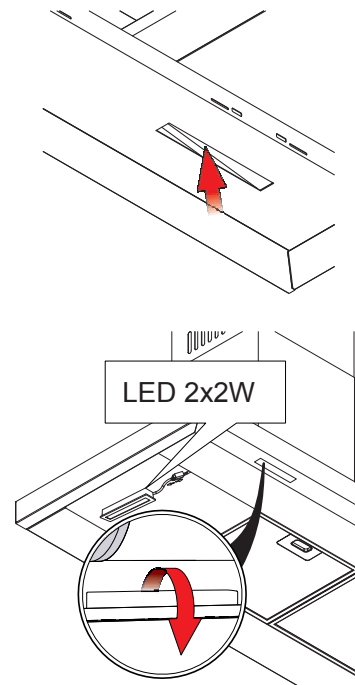
Följ instruktionerna:

1. Bryt strömmen till köksfläkten.
2. Ta bort filtren.
3. Bakom filtrena syns nu några små skruvar, öppna dem.
4. Hela metallpanelen lossnar genom att föra den mot filtrens öppning.
5. Dra ut sladden och lägg fast de nya lampmodulerna.
6. Placera lamporna på metallpanelen och sätt tillbaka hela panelen.
7. Skruva fast skruvarna igen för att fästa metallpanelen.
8. Sätt tillbaka filtren.



Viktigt!

Använd inte köksfläkten utan lampor, det medför risk för elshock.



Environment and safety



Please recycle all packaging materials in the correct manner.



Always wear work gloves for all maintenance operations.

Environmentally friendly use

- » Use lowest speed setting (Eco-mode), unless large amounts of vapour and smoke.
- » Switch on the hood before cooking and leave it on until 15 minutes after finished cooking.
- » If using in filtering mode (See page 7.), replace charcoal filter at least once every four months.
- » Clean the grease filter at least once a month to reduce strain on the charcoal filter.
- » Install the hood according to the instructions laid out in this manual.



Attention!

This appliance is designed to be operated by adults. Children and persons with reduced sensory, physical or mental capabilities or difficulty comprehending the instructions should be supervised.

Quality and safety

Appliance designed, tested and manufactured according to:

Electromagnetic compatibility:

EN 55014-1
CISPR 14-1
EN 55014-2
CISPR 14-2
EN/IEC 61000-3-2
EN/IEC 61000-3-3

Performance:

EN/IEC 61591
ISO 5167-1
ISO 5167-3
ISO 5168
EN/IEC 60704-1
EN/IEC 60704-2-13
ISO 3741
EN 50564; IEC 62301

Safety:

EN/IEC 60335-1
EN/IEC 60335-2-31
EN/IEC 62233.



This appliance is marked according to the European directive 2012/19/EU on Waste Electrical and Electronic Equipment (WEEE). By ensuring this product is disposed of correctly, you will help prevent potential negative consequences for the environment and human health, which could otherwise be caused by inappropriate waste handling of this product.



Operating modes

The hood has been designed to be installed and used either in ducting or filtering mode.



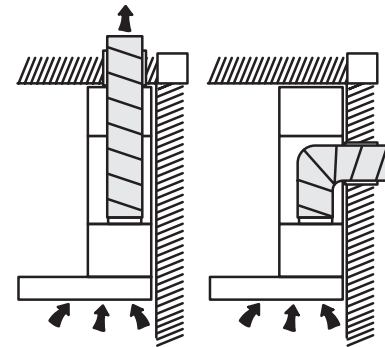
Ducting mode

When used in ducting mode the fumes are channeled outside the building through discharge ducts (not included) connected to the hood.

For best function

- » Use a duct of shortest length possible.
- » Use a duct with as few elbows as possible (maximum elbow angle: 90°).
- » Use the same type of duct all the way.
- » Use only certified materials during installation.

Failure to connect the hood to an air outlet of appropriate size will result in reduced performance and an increase in noise. Any responsibility in this matter is therefore declined.





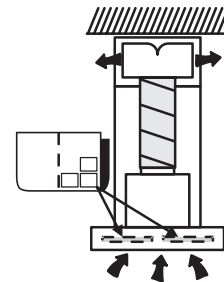
Filtering mode

In filtering mode a charcoal filter removes pollutants from the extracted air before sending it back into the room through the upper outlet grid.

One active charcoal filter is needed. Your first filter and replacements can be purchased from our website, www.airfi.fi or from your retailer.

For best function

- » Clean the grease filter regularly to reduce strain on the charcoal filter.
- » Do not clean the charcoal filter.



Control panel

Use a high suction speed in cases of large amounts of smoke and vapours. We recommend switching on the hood before cooking and leave it on until 15 minutes after finished cooking.



1. Speed decrease / Power off
2. Speed Increase / Power on
3. Function state indicator
4. Power-off timer
5. Lights ON/OFF

Function state indicator

Speed 1: 1 / Eco-mode
Speed 2: 2
Speed 3: 3
Speed 4: 4 / Intensive mode
Dot: Timer is active.

Usage

Power-off timer

By enabling the automatic power-off timer the hood can be programmed to turn off after 10 to 90 minutes, in 10 minute increments.

- » Press the the button (4.) with the hood running. Now a blinking 0 should be displayed.
- » Using the + (2.) and - (1.) buttons decide on the time until power off. The display will display one number from 0-9, this number indicates with 10 minute increments how long until power off. (e.g. 1=10min, 2=20min etc.)
- » Confirm the setting by pressing the timer button (4.) again. The display will now show the speed setting.
- » If you want to turn of the timer, press the timer button again.

If no button is pressed within 20 seconds no action will be taken and the hood will resume operation in normal mode.

Suction of fumes

- » Start the hood by pressing the + button (2.)
- » Select speed with the + (2.) and - (1.) buttons.
- » Turn off by changing the speed to 0 or by long pressing the - button (1).
- » Leave the hood running 15 minutes after finished cooking.

Maintenance

Cleaning

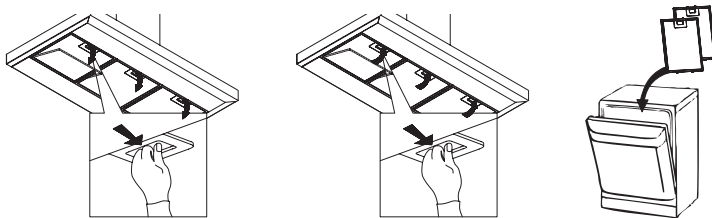
The hood should be cleaned at least once a month. Clean using a cloth dampened with neutral liquid detergent. Do not use abrasive products or alcohol.

Grease filter

The grease filter traps grease particles, to guarantee high performance and safety the filter must be cleaned at least once a month.

To remove the grease filter, pull the spring release handle as displayed in the pictures.

Clean using non-aggressive detergents, either by hand or in the dishwasher at low temperaturing and short cycle. Slight discolour after cleaning is normal.



Attention!

Before performing any maintenance, isolate the hood from the electrical supply.



Attention!

Failure to clean the hood and replace the filters may cause a fire risk.



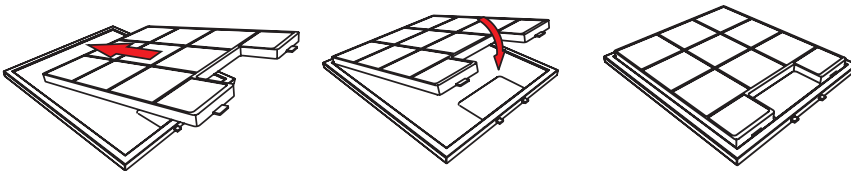
Always wear work gloves for all maintenance operations.

Charcoal filter Filtering mode only

The charcoal filter absorbs pollutants caused by cooking.

The saturation of the charcoal filter occurs after prolonged use, depending on the type of cooking and the regularity of cleaning of the grease filter. In any case it is necessary to replace the charcoal filter at least once every four months.

The charcoal filter can not be washed or regenerated. You can purchase new filters from your retailer or our website, www.airfi.fi.

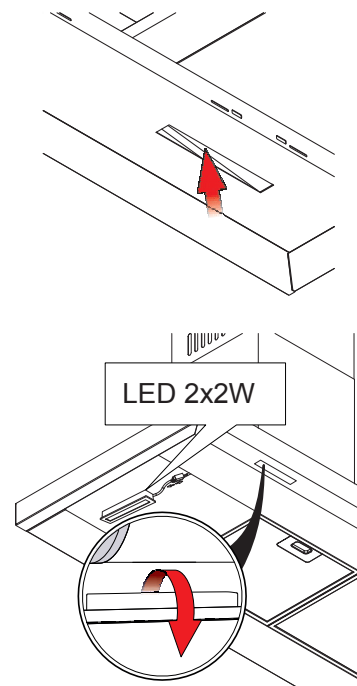


Replacing the lights

When replacing the lights you will have to change the whole lightmodule. You can purchase a new light module from your retailer or the Airfi website.

Follow these steps:

1. Disconnect the hood from the mains.
2. Pull out the hood.
3. Remove the filters to expose the fastenings.
4. Find the cord that connects the LEDs and disconnect them.
5. On top of the LED there are two screws, unscrew them and remove the light.
6. Insert the new light and fasten.
7. Connect the new light to the powercord.
8. Put the filters back.



Attention!

Do not use or leave the hood without the lamp correctly mounted due to the possible risk of electric shocks.

Asennus

Installation
Installing

- FI** Keittiötason ja liesikuvun välinen vähimmäisetäisyyden on oltava yli 55 cm sähkökäyttöisille liesille. Kaasuliedelle tai muulla kuin sähköllä toimivalle liedelle etäisyyden on oltava vähintään 65 cm. Jos liesivalmistaja vaatii suurempaa etäisyyttä, tulee tätä sääntöä noudattaa.

Noudata asennuksessa poistoilmalle asetettuja säädöksiä.

- SV** Minimavstånd mellan spisen och köksfläkten skall vara minst 55 cm för elektriska spisar och 65 cm för andra. Ifall spistillverkaren kräver ett större avstånd så måste det följas.

Följ förordningarna gällande frånluft.

- EN** The minimum distance between the hob and the lowest part of the hood must be more than 55 cm for electric stoves and 65 cm for gas or mixed stoves. If the non-electric stove requires a larger distance this must be adhered to.

Follow the regulations on leading extraction air outdoors.



Huomio!

Älä kytke liesikupua pistorasiaan ennen kuin asennus on täysin valmis.



Attention!

Do not connect the hood to the mains until the installation is fully complete.



Viktigt!

Do not connect the hood to the mains until the installation is fully complete.

Sähköliitäntä

Elkoppling
Electrical connection



Pistorasiaan liittäminen

Med eluttag
Connected with a plug

- FI** Kytke Liesikupu pistorasiaan siten, että se täyttää voimassa olevat määräykset. Huomioithan että pistorasiaan on oltava pääsy myös asennuksen jälkeen. Täydellinen verkkovirrasta irrottaminen pitää pystyä suorittamaan verkkovirran ylijänniteluokan III mukaisesti
- SV** Koppla köksfläkten till ett eluttag i enlighet med lokala förordningar. Eluttaget skall gärna vara tillgängligt också efter installation. Det skall vara möjligt att koppla fläkten från elnätet enligt överspänningskategori III.
- EN** Connect the hood to a socket in compliance with current regulations in an area accessible even after installation. If not accessible, complete disconnection should be possible in accordance to Overvoltage Category III.



Huomio!

Virtalähteen on vastattava liesikuvun sisällä olevaa tyyppikilpitarran arvoa.



Viktigt!

Strömförsörjningen måste motsvara de värden angivna inuti kåpan.



Attention!

The power supply must correspond to the rating indicated inside the hood.



Suora verkkoliitäntä

Direkt till elnätet
Direct mains connection

- FI Noudata paikallisia määräyksiä. Verkkovirran irrottaminen verkkovirran ylijänniteluokan III mukaisesti on oltava mahdollista.
- EN Comply with your local regulations. Complete disconnection of the mains in accordance with Overvoltage Category III should be possible.
- SV Följ era lokala förordningar. Brytning av ström till fläkten skall vara möjligt i enlighet med Överspänningskategori III.

Asentaminen

Montering
Mounting



Asennus vaati kaksi henkilöä.
Monteringen kräver två personer.
Mounting requires two people.



Käytä suojakäsineitä.
Använd handskar.
Wear gloves.

FI

Ennen asennusta

- » Poista kaikki suodattimet.
- » Tarkista, että liesikuvun sisällä ei pakkauksessa tulleita irto osia.
- » Siirrä tai suojaa liesi ja uuni niin helpotat asennusta
- » Valitse tasainen alusta asennusta varten
- » Valmistelee sähköliitännät.
(Katso edelliset sivut.)
- » Asenna kierresaumakanva kanavistoon.

SV

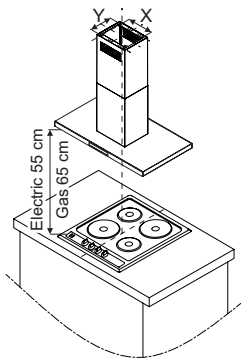
Innan installation

- » Ta bort alla filter.
- » Kolla att det inte finns lösa delar inne i kökfläkten.
- » Flytta eller täck spisen för att lättare kunna installera köksfläkten.
- » Designera en platt monteringsyta.
(Se föregående sidor.)
- » Installera rören för avledning av luft.

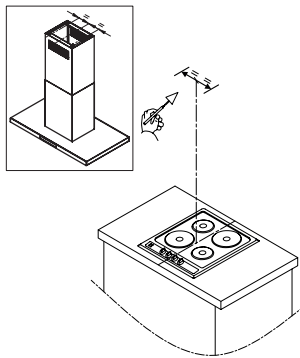
EN

Before installation

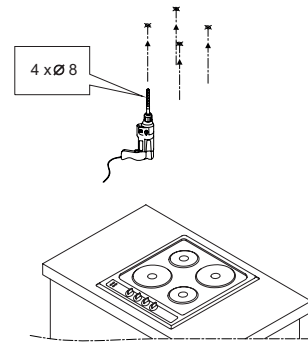
- » Remove all filters.
- » Check that there are no loose supplied materials in the hood.
- » Move or cover the oven and cook-top for easier mounting.
- » Assign a flat surface for assembly.
(See previous pages.)
- » Install the pipes for exhausted air.



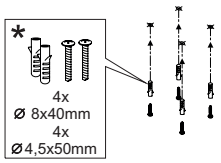
1.



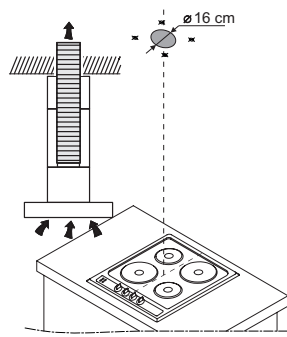
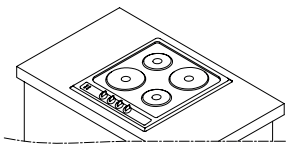
2.



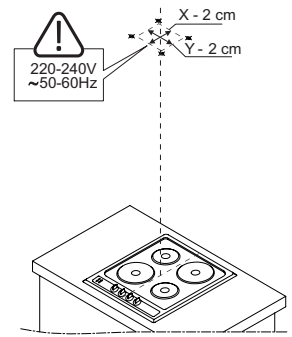
3.



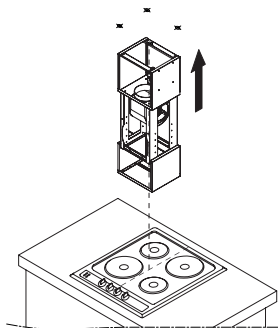
4.



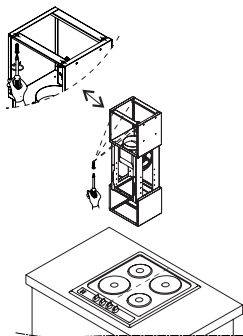
5.



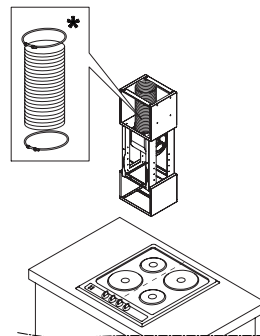
6.



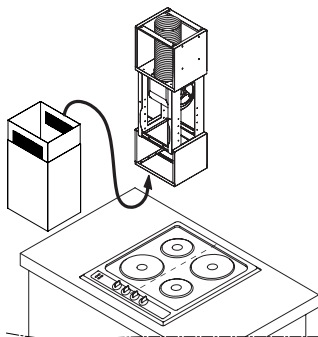
7.



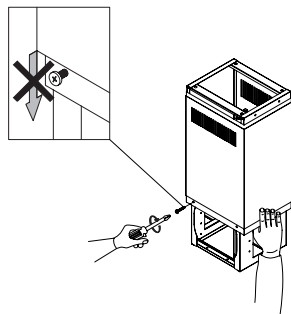
8.



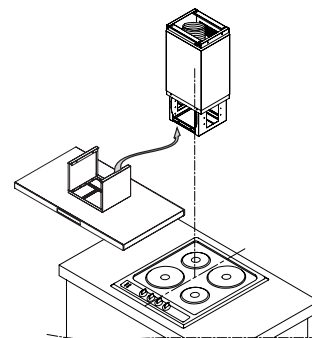
9.



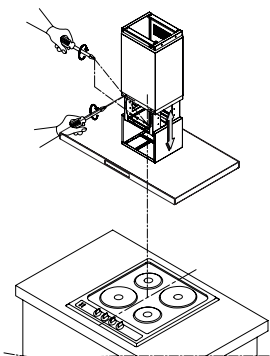
10.



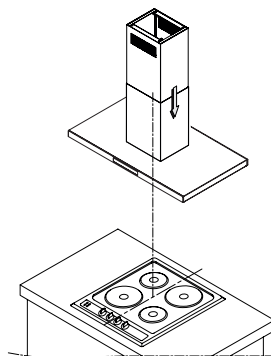
11.



12.



13.



14.



Airfi Oy AB
Piilipuunkatu 11
21200 Raiso
www.airfi.fi