

Produktkatalog



VENTILATIONSAGGREGAT



SPISKÅPOR



TILLÄGGSUTRUSTNING



MORE THAN PURE AIR



**Utvecklat
i Norden.
Drivet av AI.**

Airfi Oy AB

en föregångare inom ventilation

Vår mission är att förnya ventilationsbranschen med marknadens mest energieffektiva ventilationsaggregat, som använder självlärande artificiell intelligens och vars driftsäkerhet har bevisats i den nordiska vinterns extrema förhållanden.

Airfi utvecklar och tillverkar energieffektiva ventilationsaggregat och är känt för vårt självlärande frostsyddssystem (AFPS™). Airfis produktsortiment omfattar olika typer av ventilationslösningar för varierande behov, från småhus till offentliga byggnader. Vi erbjuder också styrkåpor, centralkåpor, spiskåpor samt tillhörande tillbehör.

Våra produkter, som använder modern artificiell intelligens, är marknadens mest energieffektiva, högkvalitativa och exceptionellt driftsäkra, och deras grundkonstruktion håller under hela byggnadens livslängd.

Vårt eget expertteam ansvarar både för produktutveckling och programvaruutveckling. Vi lyssnar noga på våra kunders önskemål och reagerar så snabbt som möjligt. Airfis produkter tillverkas med stolthet i Raisio, Finland. Detta fokus på egen utveckling och konstruktion möjliggör sömlös integration och kontinuerlig förbättring. Som resultat kan vi leverera banbrytande ventilationslösningar genom att kombinera vår interna expertis med strategiska externa partnerskap. Detta leder till snabbare utvecklingscykler, förbättrad kvalitetskontroll och i slutändan överlägsna produkter.

Läs mer: airfi.se



Airfi Oy AB
Piilipuunkatu 11
21200 Reso, Finland

+358 (0)2 430 3300
info@airfi.fi
www.airfi.fi

Innehållsförteckning

Om oss	4
Hållbarhet	4
Ventilationsaggregat	6
dB-paket	7
Urvalstabell	8
Måttritningar	10
Airfi Commercial Line: Airfi C5	13
Luftflöde	14
Produktkoder	16
Styrpaneler	18
Spiskåpor	22
Spiskåpor med styrfunktion/forcering	22
Pia spiskåpa med styrfunktion/forcering	24
Suvi spiskåpa med styrfunktion/forcering	25
Lisa spiskåpa med styrfunktion/forcering	26
Ida spiskåpa med styrfunktion/forcering	28
Eva spiskåpa med styrfunktion/forcering	29
Spiskåpor för flerbostadshus	30
Pia kåpa för flerbostadshus	32
Suvi kåpa för flerbostadshus	33
Lisa kåpa för flerbostadshus	34
Ida kåpa för flerbostadshus	35
Eva kåpa för flerbostadshus	36
Spiskåpor med fläkt	38
Ava spiskåpa med fläkt	40
Rosa spiskåpa med fläkt	41
Ida spiskåpa med fläkt	42
Eva spiskåpa med fläkt	43
Jade spiskåpa med fläkt	37
Tilläggsutrustning	46
Kanalbatterier	46
Santeri-reglerspjäll	47

Hållbara åtgärder för miljön och människor

Airfi har utvecklat ventilationsaggregat med lärande artificiell intelligens som optimerar energieffektiviteten under alla förhållanden och håller under hela byggnadens livslängd. Våra ventilationsaggregat är i sig en miljöhandling, men hållbarhet betyder mycket för oss. Vi vill ta ansvar inte bara för ren inomhusluft utan också för miljön och människorna. Vi är engagerade i att utveckla den mest energieffektiva utrustningen på marknaden för att hjälpa våra kunder att minska utsläppen och främja koldioxidneutralitet.

Mer än bara miljöskydd

Vår vision sträcker sig bortom att skydda miljön. Vi prioriterar initiativ som bidrar till långsiktig hållbarhet, inklusive investeringar i samhällen och att främja en mångsidig arbetsstyrka.

Långsiktig utveckling.

Som ett relativt ungt företag ser vi möjligheten att integrera hållbarhet i vår kärnverksamhet redan från början och därigenom skapa en framtidssäker och miljömedveten grund.

Partnerskap för hållbarhet

Vi samarbetar med leverantörer, logistikföretag och andra partners för att minska miljöpåverkan och främja socialt ansvar genom hela leveranskedjan.

Vardagliga åtgärder

Mångkulturell organisation

Vi är en mångkulturell organisation. Jämlikhet förverkligas i vårt företag genom att alla har samma möjligheter att utvecklas och göra framsteg.

Återvinn allt

Vi sorterar och återvinner allt avfall som uppstår i vår verksamhet.

2+4 ÅR

**GARANTI +
EXTRA GARANTI**
VENTILATIONSAGGREGAT

Garanti 2+4 år

Vi anser att produkter ska vara byggda för att hålla, och vi är engagerade i att designa och tillverka produkter som är hållbara, reparerbara och återvinningsbara. Besök vår webbsida för de senaste och mest detaljerade garantivillkoren: airfi.se.

Miljövänlig design: Byggt för att hålla och minska avfall



Övervakning av miljöpåverkan

Vi beaktar miljöpåverkan i varje steg – från design och tillverkning till materialval och livslängd.



Hållbar design och tillverkning

Vi arbetar kontinuerligt för att säkerställa hållbarheten i vår egen produktion, i hela leveranskedjan och i våra produkter.



Lång livslängd

Vår utrustning är byggd för att hålla i många år. Hållbarheten gäller både materialens kvalitet och de konstruktiva lösningarna.



Ansvarsfulla materialval

Vi använder hållbara och långlivade material som i så stor utsträckning som möjligt är återvunna och återvinningsbara. Vår metall är 100 % återvinningsbar och våra ytbehandlingar är miljövänliga.



Optimerad förpackning och lastning

Vi använder inte plast i våra produktförpackningar – även vår förpackningstejp är numera tillverkad av kartong. Förpackningsstorlekarna är optimerade så att inget tomt utrymme finns på pallan.



Minimering av produktionsavfall

Genom noggrann design och ansvarsfulla arbetsätt producerar vår tillverkningsprocess minimalt med avfall. Vi säkerställer korrekt återvinning av överblivet material.

Stöd för hållbart byggande

Miljövarudeklarationen (EPD) ger information om en produkts miljöpåverkan under hela dess livscykel. Den standardiserade deklarationen omfattar bland annat uppgifter om råvaror, produktion, transporter, användning och produktens återvinningsbarhet. För våra kunder ger EPD:er stöd och vägledning i byggprojekt som strävar efter att uppfylla kraven i miljöcertifieringssystemen BREEAM och LEED.

EPD:erna för Airfis ventilationsaggregat har tagits fram i enlighet med de senaste standarderna EN 15804+A2 och ISO 14025 / ISO 21930. Du hittar våra EPD:er på EPD Hub genom att söka efter Airfi.



Ventilationsaggregat

Airfi-ventilationsutrustningen ger en frisk och hälsosam inomhusluft. Den nya Airfi-ventilationsutrustningen är utformad för de krävande förhållandena i Norden. Airfi-serien erbjuder rätt maskintyp för enfamiljshus, radhus, flervåningshus, offentliga utrymmen och kontor. Airfi aggregat har en effektivare avfuktning via aggregatets botten, vilket gör aggregatet effektivare och energivänligare under kalla perioder.

Ventilationsaggregaten Airfi Model 60, Model 100 och Model 130 kan också installeras i skåp, med en bredd på endast 558 mm.



Fuktautomatik

Den mest intelligenta behovsstyrda fuktautomatiken på marknaden som standard (model 60, 100, 130 och 150).



Behaglig boendekomfort

Det energieffektiva och tysta aggregatet är lätt och smidigt att använda.



Snabb installation

Snabb och enkel installation i takställning.



Jämnare värme

Intelligent kaskadreglerat förbikopplingspjäll som tar hänsyn till temperaturvariationer.



AFPS™-teknik

AFPS™-frostskyddet säkerställer kontinuerlig ventilation i bostaden.



Styrning av aggregatet

Aggregatet kan styras via den interna displayen, externa displayer eller med Airfi's app.



Kondensavledning

Tack vare den sluttande inre botten avlägsnas kondensvatten effektivt.



Styrsystem för byggnadsautomation

Aggregatet har som standard anslutningsmöjligheter till vanliga byggnadsautomationssystem.



Model 60



Model 100



Model 130



Model 53 mini



Model 150



Model 250/350

Airfi C5

dB-paket för tyst ventilation

dB-paketet har utvecklats enligt kundernas önskemål för tillämpningar där ännu lägre ljudnivåer genom höljet önskas. dB-paketets ljudnivåer har mätts av ett externt ackrediterat laboratorium.

På vår webbplats finns en länk till ett kalkylprogram som gör det enkelt att se hur dB-paketet påverkar det ljudet som tränger ut genom höljet. Kalkylprogrammet visar dB-värdet för ett så kallat hårt rum (t.ex. ett badrum) och ett normalt vardagsrum.

Beräkningsprogram



Direktlänk till beräkningsprogrammet!

Du kan också ladda ner beräkningsprogrammet från vår webbplats airfi.se.

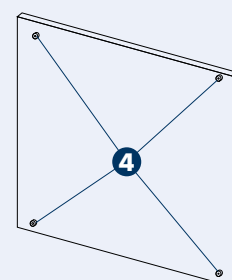
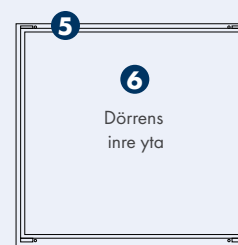
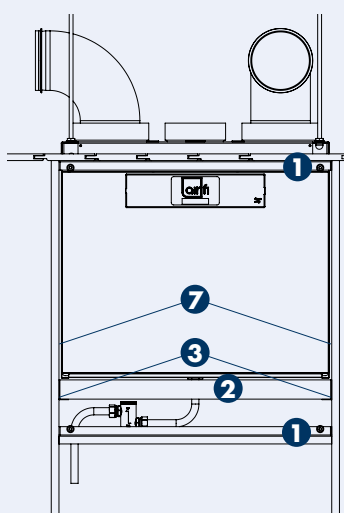


Komponenter

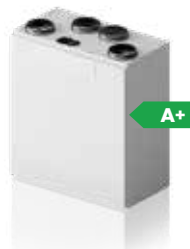
1. Frontpanel (2 st.)
2. Isolerskiva, 40 mm
3. Fästlist för isolerskiva (2 st.)
4. Fästbult M6 (4 st.)
5. Tätningsband för lucka
6. Massaskiva för lucka
7. Resonansisolering (2 st.)

Obs!

I dB-grundpaketet ingår inte skåpram eller skåplucka.



Tekniska specifikationer



Model 53 mini



Model 60



Model 100

Mått (bredd x höjd x djup)	598 x 665 x 320	558 x 450 x 558	558 x 490 x 558
Vikt	41 kg	41 kg	42 kg
Kanalanslutningar	4 x 125	4 x 160, 1 x 125	4 x 160, 1 x 125
Köksbypass	Standardutrustning	Standardutrustning	Standardutrustning
Kondensanslutning	I mitten 66 mm från bakkanten	I mitten 66 mm från bakkanten	I mitten 66 mm från bakkanten
Kondensvattenbricka	Sluttande kondensvattenbricka	Sluttande kondensvattenbricka	Sluttande kondensvattenbricka
Max. frånluftsflöde (100 Pa)	342 m ³ /h (95 dm ³ /s)	385 m ³ /h (107 dm ³ /s)	385 m ³ /h (107 dm ³ /s)
Max. tilluftsflöde (100 Pa)	324 m ³ /h (90 dm ³ /s)	356 m ³ /h (99 dm ³ /s)	342 m ³ /h (95 dm ³ /s)
Specifik energiförbrukning (SEC) i kallt klimat	A+	A+	A+
Specifik energiförbrukning (SEC) i ett genomsnittligt klimat	A	A	A
Årlig verkningsgradsklass för värmeåtervinning ur frånluften	A+/A (köksbypass används)	A+/A (köksbypass används)	A+/A (köksbypass används)
Ventilationsaggregatets specifika eleffektclass vid nominellt luftflöde	A	A	A
El	230 V, 50 Hz, 10 A, max. 1165 W: Stickpropp	230 V, 50 Hz, 10 A, max. 1165 W: Stickpropp	230 V, 50 Hz, 10 A, max. 1165 W: Stickpropp
Indikativ maximal golvyta för bostaden	160 m ² *	200 m ² *	200 m ² *
Sommar-/vinterfunktion			
Automatisk, reglerande	Standardutrustning	Standardutrustning	Standardutrustning
Avfrostningssystem			
Kontinuerlig tilluft (AFPS)	Standardutrustning	Standardutrustning	Standardutrustning
Eftervärmning			
	920 W (el)	920 W (el)	920 W (el)
Tillbehör			
Fäste för takmontering	Tillbehör	Tillbehör	Tillbehör
Fäste för väggmontering	Tillbehör	Tillbehör	Tillbehör
Stativsats	Ej tillgänglig	Ej tillgänglig	Ej tillgänglig
Tätningsskiva för ångspärr	Tillbehör	Tillbehör	Tillbehör
Fuktgivare (intern)	Standardutrustning	Standardutrustning	Standardutrustning
Fuktgivare	Tillbehör	Tillbehör	Tillbehör
Koldioxidgivare	Tillbehör	Tillbehör	Tillbehör
Kylbatterier	Tillbehör	Tillbehör	Tillbehör
Filtervakt	Tillbehör	Tillbehör	Tillbehör
Konstanttryckreglering	Tillbehör	Tillbehör	Tillbehör
Avstängningsspjäll med fjäderretur	Tillbehör	Tillbehör	Tillbehör
Airfi KNX-adapter	Tillbehör	Tillbehör	Tillbehör
Kontrollberedskap (styrpaneler som tillbehör)			
Uno, Sento, Mille-Wire, Mille-Wifi	Kompatibel	Kompatibel	Kompatibel
Reglerbara spiskåpor	Kompatibel	Kompatibel	Kompatibel
DUC, DDC, 10VDC, givarstyrning Modbus RTU/TCP, Ethernet	Kompatibel	Kompatibel	Kompatibel



Model 130



Model 150



Model 250/350

Mått (bredd x höjd x djup)	558 x 490 x 558	700 x 850 x 645	998 x 1475 x 650	
Vikt	43 kg	83 kg	168 kg	
Kanalanslutningar	4 x 160, 1 x 125	4 x 200	4 x 250	
Köksbypass	Standardutrustning	Ej tillgänglig	Ej tillgänglig	
Kondensanslutning	I mitten 66 mm från bakkanten	I mitten 110 mm från bakkanten	128 mm från framkanten	
Kondensanslutning	Sluttande kondensvattenbricka	Sluttande kondensvattenbricka	Sluttande kondensvattenbricka	
Max. frånluftsflöde (100 Pa)	511 m ³ /h (142 dm ³ /s)	648 m ³ /h (180 dm ³ /s)	El/Vatten 954 m ³ /h (265 dm ³ /s)	El/Vatten 1325 m ³ /h (368 dm ³ /s)
Max. tilluftsflöde (100 Pa)	450 m ³ /h (125 dm ³ /s)	572 m ³ /h (159 dm ³ /s)	El 893 m ³ /h (248 dm ³ /s) Vatten 875 m ³ /h (243 dm ³ /s)	El 1256 m ³ /h (349 dm ³ /s) Vatten 1242 m ³ /h (345 dm ³ /s)
Specifik energiförbrukning (SEC) i kallt klimat	A+	A+	A+	
Specifik energiförbrukning (SEC) i ett genomsnittligt klimat	A	A	A	
Årlig verkningsgradsklass för värmeåtervinning ur frånluften	A+/A (köksbypass används)	A+	A+	
Ventilationsaggregatets specifika eleffektclass vid nominellt luftflöde	A	A	A	
El	230 V, 50 Hz, 10 A, max 1255 W: Stickpropp	230 V, 50 Hz, 16 A, max. 2200 W: Stickpropp	El 230 V 16 A, max. 3500 W Vatten 230 V 10 A, max. 1100 W	El 400 V 3 x16 A, max. 8250 W Vatten 230 V 10 A, max. 1100 W
Indikativ maximal golvyta för bostaden	250 m ² *	300 m ² *	450/550 m ² *	
Sommar-/vinterfunktion				
Automatisk, reglerande	Standardutrustning	Standardutrustning	Standardutrustning	
Avfrostningssystem				
Kontinuerlig tilluft (AFPS™)	Standardutrustning	Standardutrustning	Standardutrustning (sektionsavfrostning)	
Eftervärmning				
	920 W (el)	2 x 920 W (el)	Model 250: 2380 W (el) / vatten Model 350: 3 x 2380 W (el) / vatten	
Tillbehör				
Fäste för takmontering	Tillbehör	Ej tillgänglig	Ej tillgänglig	
Fäste för väggmontering	Tillbehör	Tillbehör	Ej tillgänglig	
Stativsats	Ej tillgänglig	Tillbehör	Standardutrustning	
Tätningsskiva för ångspärr	Tillbehör	Tillbehör	Ej tillgänglig	
Fuktgivare (intern)	Standardutrustning	Standardutrustning	Tillbehör	
Fuktgivare	Tillbehör	Tillbehör	Tillbehör	
Koldioxidgivare	Tillbehör	Tillbehör	Tillbehör	
Kylbatterier	Tillbehör	Tillbehör	Tillbehör	
Filtervakt	Tillbehör	Tillbehör	Tillbehör	
Konstantryckreglering	Tillbehör	Tillbehör	Tillbehör	
Avstängningsspjäll med fjäderretur	Tillbehör	Tillbehör	Tillbehör	
Airfi KNX-adapter	Tillbehör	Tillbehör	Tillbehör	
Kontrollberedskap (styrpaneler som tillbehör)				
Uno, Sento, Mille-Wire, Mille-Wifi	Kompatibel	Kompatibel	Kompatibel	
Reglerbara spiskåpor	Kompatibel	Kompatibel	Kompatibel	
DUC, DDC, 10VDC, givarstyrning Modbus RTU/TCP, Ethernet	Kompatibel	Kompatibel	Kompatibel	

* Implementering alltid enligt planerarens ventilationsplan.

Mått ritningar



Model 53 mini

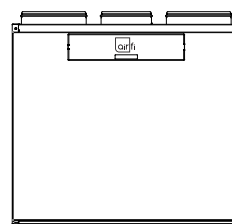
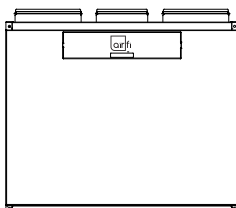
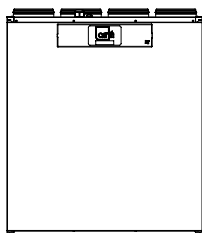


Model 60

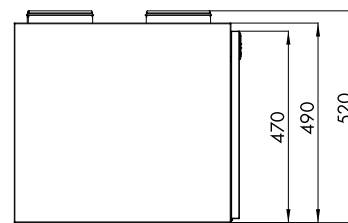
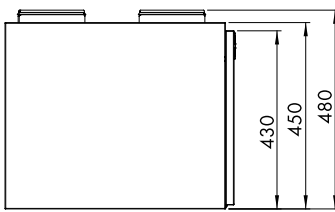
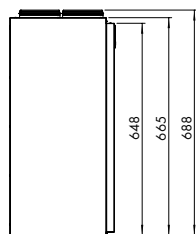


Model 100/130

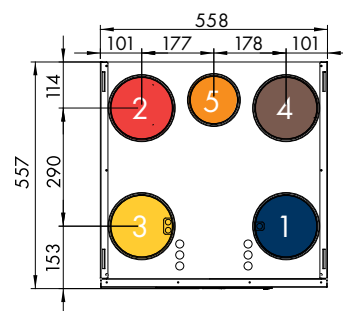
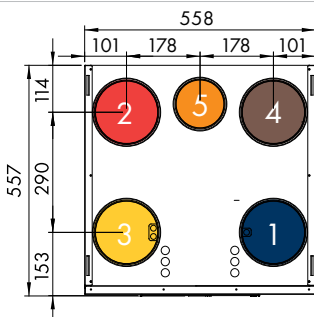
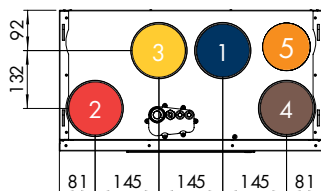
Framifrån



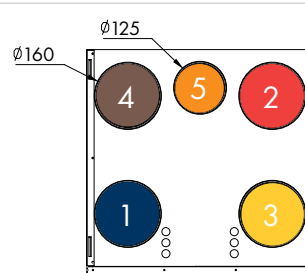
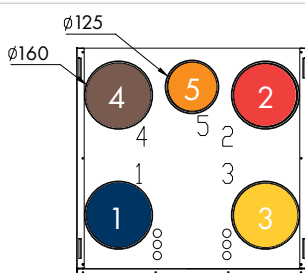
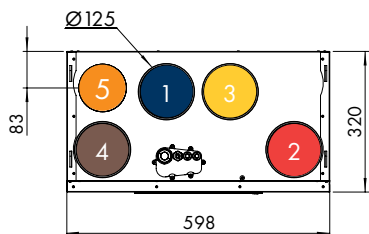
Från sidan



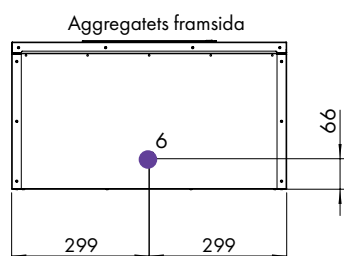
Modell R



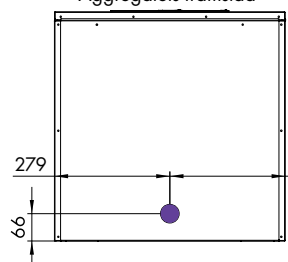
Modell L



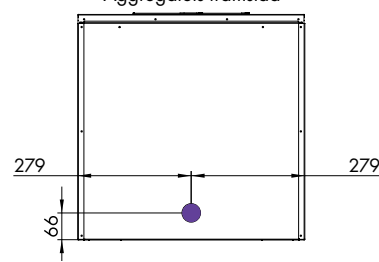
Underifrån



Aggregatets framsida



Aggregatets framsida



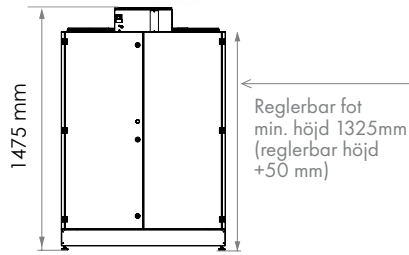
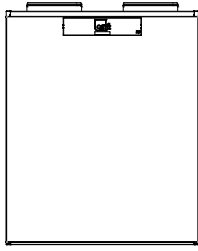


Model 150

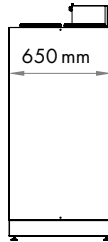
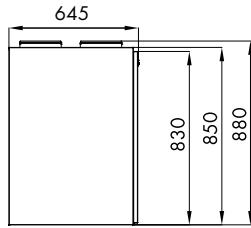


Model 250/350

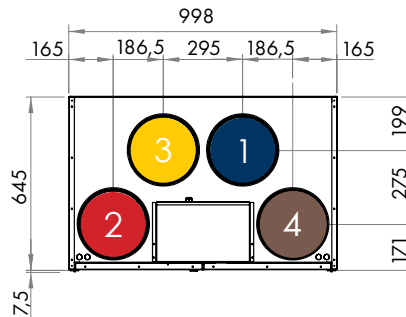
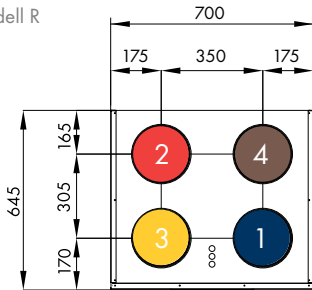
Framifrån



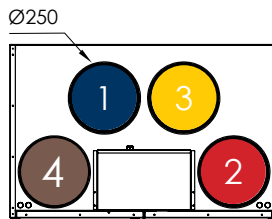
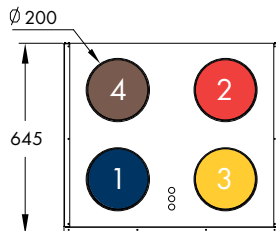
Från sidan



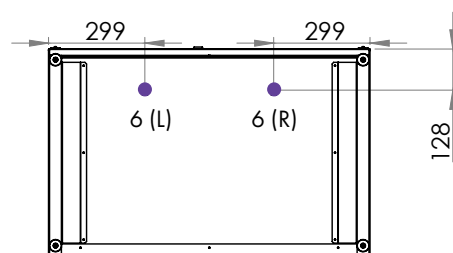
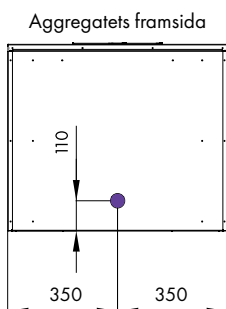
Modell R



Modell L



Underifrån



Airfi Commercial Line

Airfi C5

Marknadens mest kompakta ventilationsaggregat i sin klass



Integrerad eftervärmare och kylning

Den integrerade eftervärmare kan antingen väljas som vätskebaserad eller elektrisk. Ett alternativ med lågtempererad, vätskebaserad eftervärmning finns också tillgängligt. En kylbatteri kan även integreras i ventilationsaggregatet (vätskebaserat eller DX). Kylbatterier kan även uppgraderas i efterhand. Integrerade kylbatterier minskar problem med kondens. Separat dränering av kondensvatten krävs inte.

Lämplig för bergvärmepumpar eller fjärrkyla

Detta resulterar i betydande energibesparingar för fastigheten.

Snabb och tillförlitlig installation

Den nya Plug & Play -lösningen förkortar installationstiden och minskar risken för fel. Fabriksanslutna styrningar för ventiler och pumpgrupper minimerar behovet av elektriska anslutningar på plats.

Slitstarkt ytmaterial

Hållbarheten och livslängden för Airfi C5 -ventilationsaggregatet förlängs genom Magnelis®, ett förstklassigt ytmaterial med mycket hög korrosionsbeständighet.

Den exakta leveransomfattningen för Airfi C5 -enheten bestäms av kodnyckeln i beräkningsprogrammet.

Standardutrustning

- Energieffektiva EC-fläktar
- Motströmsvärmväxlare, verkningsgrad: 85 % (EN 13141-7)
- Sektionsvis avfrostning med bypass spjäll
- Integrerade elanslutningar
- Servicebrytare installerad enligt vald maskintyp
- Värme- och ljudisolerad, obrännbart 50 mm sandwichkonstruktion.
- Stålkonstruktion. Inner- och yttersidor belagda med Magnelis®, som har mycket hög korrosionsbeständighet.
- Kondensvattenbricka i rostfritt stål EN1.4301
- Integrerat monteringsstativ med justerbara fötter
- 32 mm vattenlås (2 st) ingår, installation utförs på plats.
- Nästa generations syntetiska filtermaterial, fritt från glasfiber. Efter användning kan filter och ram återvinnas som energifall.

Anslutningseffekt

Airfi Model C5 Electric

230 VAC 50 Hz 16 A, max effektupptag 2 kW

Airfi Model C5 Water

230 VAC 50 Hz 16 A, max effektupptag 2 kW

Kylbatteri

Batteri 1, kylvätska, t. ex. 7/12

Batteri 2, kylvätska, t. ex. 9/19

Batteri 3, DX-1

Elektriskt eftervärmebatteri

Batteri 1

Säkringsstorlek 3 x 16 A, 400 VAC, max effektupptag 7.2 kW – Egen matning

Batteri 2

Säkringsstorlek 3 x 25 A, 400 VAC, max effektupptag 14.3 kW – Egen matning

Vätskebaserat eftervärmningsbatteri

Vätskebatteri 1

Lämpar sig t.ex. 50/30 vätska

Vätskebatteri 2

Lämpar sig t.ex. 35/25, 35/30

Tekniska specifikationer och måttritningar

Airfi C5

Mått (bredd x höjd x djup)	1624 x 1539 x 1003 mm (inkl. handtag)
Vikt	420 kg
Kanalanslutningar	4 x 315 mm
Kondensanslutning	2 st
Kondensvattenbricka	Slutande kondensvattenbricka, INOX
Max. frånluftsflöde (100 Pa)	2412 m ³ /h (670 dm ³ /s), grundinställning
Max. tilluftsflöde (100 Pa)	2232 m ³ /h (620 dm ³ /s), grundinställning
Specifik energiförbrukning (SEC) i kallt klimat	A+
Specifik energiförbrukning (SEC) i ett genomsnittligt klimat	A
Årlig verkningsgradsklass för värmeåtervinning ur frånluften	A+
Ventilationsaggregatets specifika eleffektclass vid nominellt luftflöde	A
El	El/vatten 230 V, 50 Hz, 16 A, max. 2 kW Elbatteri 1: 400 V, 3 x 16 A, max. 7,2 kW (egen matning) Elbatteri 2: 400 V, 3 x 25 A, max. 14,4 kW (egen matning)

Sommar-/vinterfunktion

Automatisk, reglerande Standardutrustning

Avfrostningssystem

Kontinuerlig tilluft, AFPS™ Standardutrustning, Airfi control automation

Eftervärmare (intern)

Elektrisk: 7,2 kW (elbatteri 1) eller 14,4 kW (elbatteri 2)
Vätskebaserad: 50/30 (vätskebatteri 1) eller 35/25, 25/30 (vätskebatteri 2)

Kyla (intern)

Batteri 1, kylvätska 7/12, 10/15
Batteri 2, kylvätska 10/18
Batteri 3, DX-1

Tillbehör

Stativ Standardutrustning

Fuktgivare (intern) Tillbehör

Fuktgivare Tillbehör

Koldioxidgivare Tillbehör

Filtervakt Tillbehör

Lufflödesmätning Tillbehör

Konstantryckreglering Tillbehör

Avstängningsspjäll med fjäderretur Tillbehör

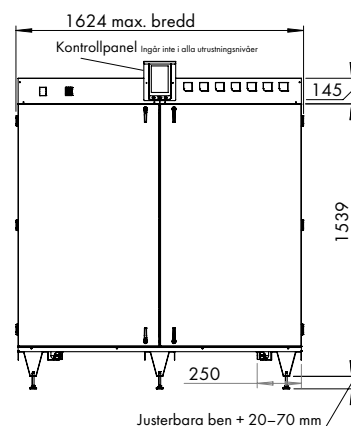
Airfi KNX-adapter Tillbehör

Styrbarheter

Uno, Sento, Mille-Wire, Mille-Wifi, Airfi App Kompatibel

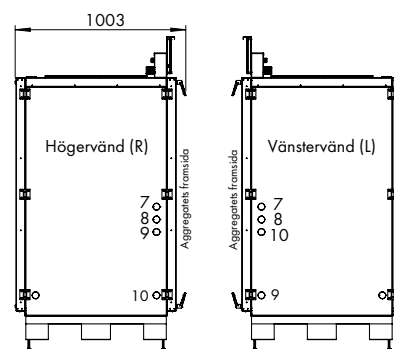
BMS, DDC, 10VDC, Transmitter controls Modbus RTU/TCP, Ethernet Kompatibel

Aggregat med kopplingsplint Tillbehör

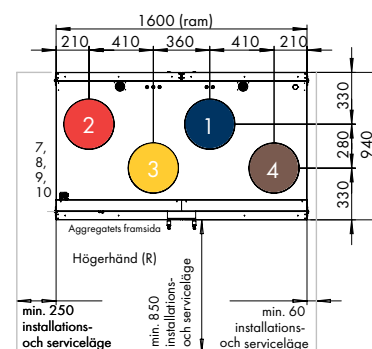


Lastöppning storlek: 1850 x 900 mm (Dörrar och list borttagna)

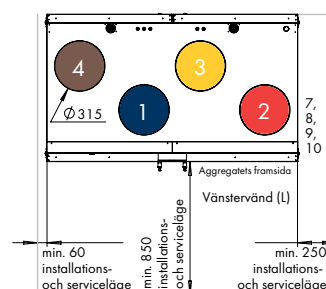
Sida



Modell R



Modell L



- Uteluft (1) ● Tilluft (2) ● Frånluft (3)
- Avluft (4) Anslutningar (7,8,9,10)



Beräkningsprogram

Airfi-beräkningsprogrammet ger exakta oktavbandsljudeffektnivåer för luftflödet till kanalerna och miljön. Programmet beräknar också styrningsprocenten för båda fläktarna och SFP-talet i enlighet med givna luftflöden och tryckfallet i kanalsystemet. Programmet berättar också aggregatets årliga verkningsgrad. Dokumentet i fråga kan också användas som en bilaga till ansökan om bygglov.

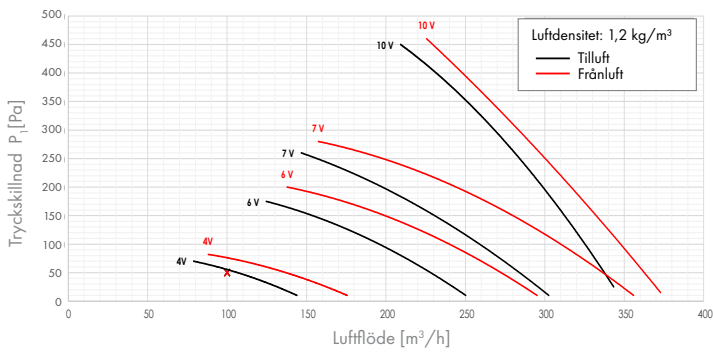
Direktlänk till beräkningsprogrammet!

Du kan också ladda ner kalkylprogrammet från vår websida airfi.se.

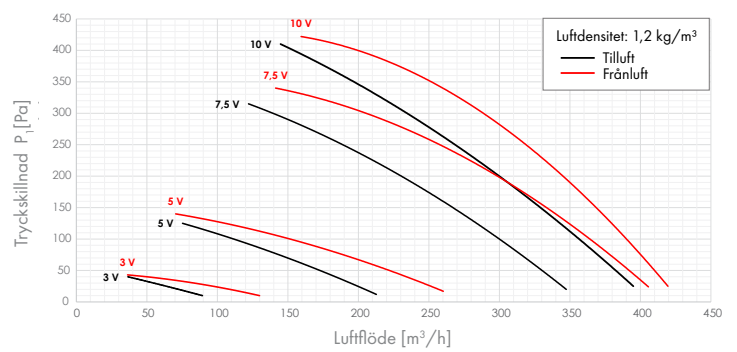


Luftflöde

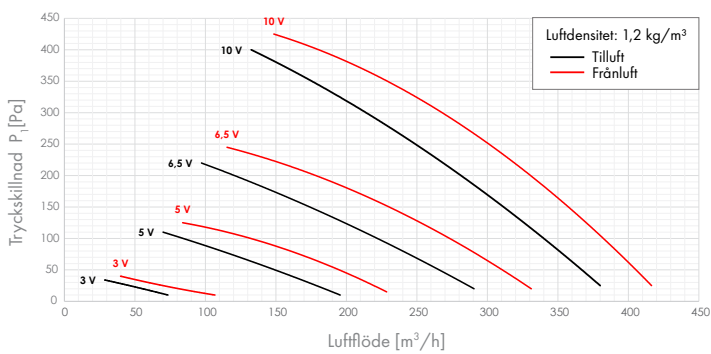
Model 53 mini



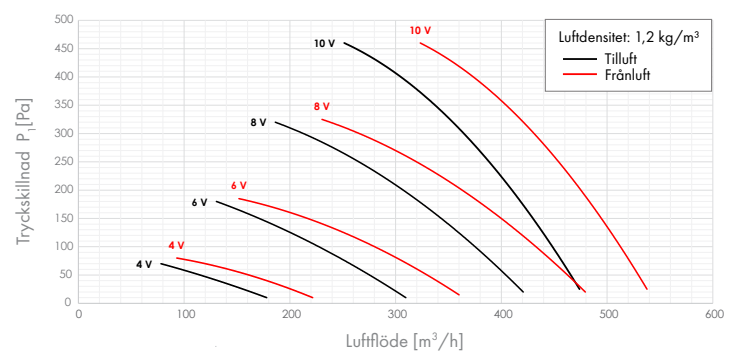
Model 60



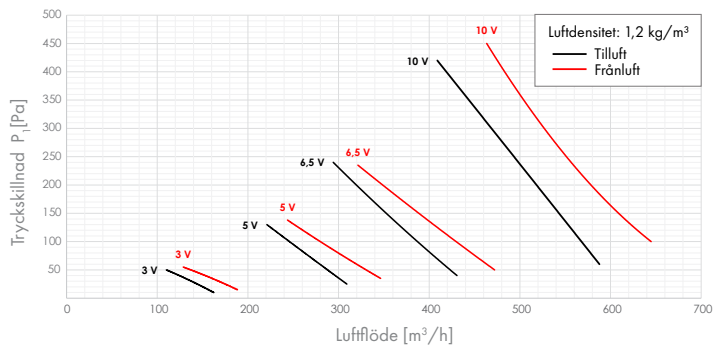
Model 100



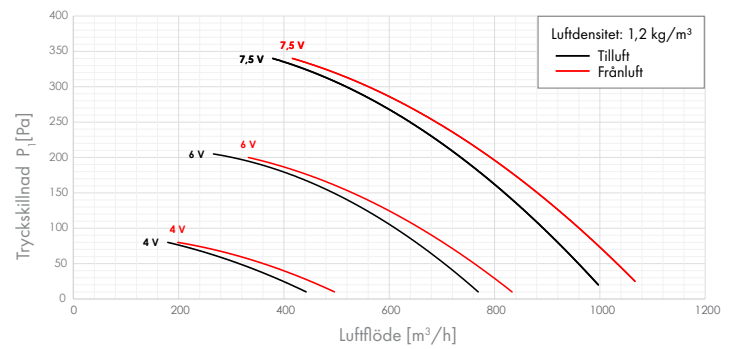
Model 130



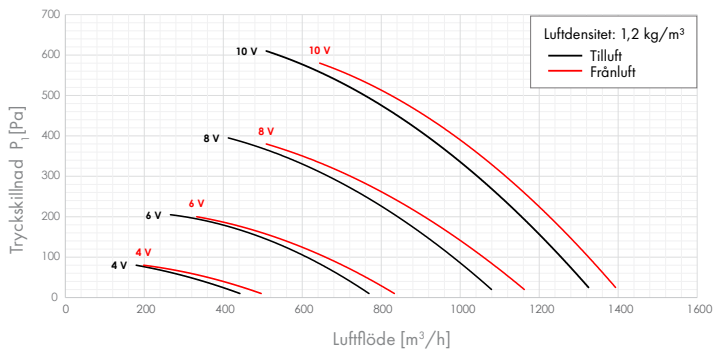
Model 150



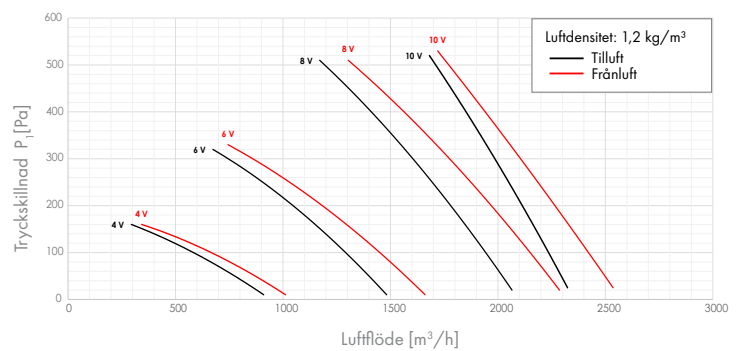
Model 250



Model 350



Airfi C5



Produktkoder

Ventilationsaggregat

Modell	Kod	Modell	Kod
Model 60 (R) Electric	10 060 011	Model 350 (R) Electric	10 350 011
Model 60 (L) Electric	10 060 021	Model 350 (L) Electric	10 350 021
Model 100 (R) Electric	10 100 011	Model 350 (R) Water	10 350 012
Model 100 (L) Electric	10 100 021	Model 350 (L) Water	10 350 022
Model 130 (R) Electric	10 130 011	Model C5 (R) Electric*	10 005 011
Model 130 (L) Electric	10 130 021	Model C5 (L) Electric*	10 005 021
Model 150 (R) Electric	10 150 011	Model C5 (R) Water*	10 005 012
Model 150 (L) Electric	10 150 021	Model C5 (L) Water*	10 005 022
Model 250 (R) Electric	10 250 011		
Model 250 (L) Electric	10 250 021		
Model 250 (R) Water	10 250 012		
Model 250 (L) Water	10 250 022		

* Det exakta leveransinnehållet bestäms av kodnyckeln i beräkningsprogrammet.

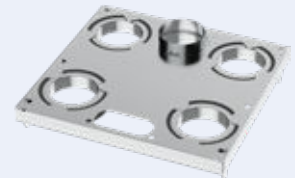
Tilläggsutrustning

Modell	Kod
Takmonteringsram 160-125-K: Model 60, 100, 130	40 000 013
Takmonteringsram 160-160-K: Model 60, 100, 130	40 000 014
Takmonteringsram: Model 53 mini	40 000 186
Tätningsskiva för ångspärr: Model 60/100/130	40 000 015
Väggfäste: Model 60/100/130	40 000 016
Monteringsstativ: Model 150	40 000 039
Airfi-vattenlås förkromat	40 000 053
Filter set n:o 1, Model 60/100/130	40 000 001
Filter set n:o 2, Model 150	40 000 002
Filter set n:o 3, Model 250/350	40 000 003
Filter set n:o 4, Model 53 mini	40 000 186
Filter set n:o 180, Airfi C5	40 000 180
Filter set n:o 181, Airfi C5	40 000 181
Filter set n:o 182, Airfi C5	40 000 182
dB-paket, Model 60/100/130	40 000 089
Airfi KNX-adapter	40 000 098
Konstanttryckreglering, tilluft *	40 000 092
Konstanttryckreglering, frånluft *	40 000 093
Avstängningsspjällpaket med fjäderretur ø250 mm, uteluft *	40 000 094
Avstängningsspjällpaket med fjäderretur ø250 mm, avluft *	40 000 095
Filtervakt, tilluft *	40 000 096
Filtervakt, frånluft *	40 000 097
Electric postheating element two way valve and actuator *	40 000 163

* Fabriksinstallation Model 250/350



Airfi vattenlås
40 000 053



Takmonteringsram 160-125-K
40 000 013



Takmonteringsram 160-160-K
40 000 014



Takmonteringsram: Model 53 mini
40 000 186

Styrpaneler

Med de lättanvända och moderna styrpanelerna kan du enkelt styra ventilationsaggregatet. Du kan också ladda ner Airfi App till dina befintliga smarta enheter.



Mille
WIFI



Mille
WIRE



Sento



Uno

Uno-styrpanelen har fem hastigheter.



Hemma/borta



Servicemeny



Styr flera aggregat



Bastufunktion



Forcering



Wifi styrning



Braständningsfunktion



Veckoschema



Tid och datum

Airfi App

Med appen kan du styra ditt ventilationsaggregat trådlöst via Wi-Fi



Modell	Kod	LVI-nummer
Uno-styrenhet, med 5 hastigheter	40 000 040	7916038
Kapacitiv Sento-styrenhet	40 000 041	7916039
Mille-Wifi-styrenhet	40 000 042	7916040
Mille-Wire-styrenhet	40 000 052	7916065

Välkommen till A+
-energiklassens
nya era.



Airfi Frost Pro System

Med AFPS™ tekniken uppnår Airfi Oy AB:s ventilationsaggregat en årlig verkningsgrad enligt klass A+.

Airfi Frost Pro System (AFPS™) är standard i alla ventilationsaggregat som tillverkas av Airfi Oy AB. Det nya Airfi Frost Pro Systemet är ett självlärande frostskyddssystem som säkerställer ventilationsaggregatets funktion under hela uppvärmningssäsongen!

Airfi Frost Pro System är en finsk uppfinning där värmeväxlaren endast avfrostas vid behov. Ventilationsaggregatets funktion är garanterad även under långvariga perioder av sträng kyla.

Den energi som används för att avfrosta elementet tas från frånluften. På så sätt används energin från värmemotstånden till förmån för bostaden, i stället för att t.ex. värma avluften med förvärmaren.

Avfrostningsfunktionen används optimalt, vilket sparar energi jämfört med äldre teknik. Den självlärande funktionen i kombination med avfrostningsautomatiken tar hänsyn till maskinens individuella egenskaper, till exempel nedsmutsning av filter och värmeväxlare. Om du väljer ett energieffektivt ventilationsaggregat från Airfi kan du spara mycket energi.



Airfi Frost Pro System (AFPS™)
Patent har beviljats för Airfi Oy AB:s
sjävlärande frostskyddssystem

Suvi kåpa

Finns även med frontglas i svart eller silver, samt med svart ram.



Spiskåpor

Vårt breda sortiment av högklassiga spiskåpor passar många olika typer av ventilationssystem, både centraliserad och decentraliserad ventilation. Grunden för vår produktutveckling är en exceptionell kapacitet för uppfångning av matos. Vi har också lagt stor vikt vid enkel installation och smidigt underhåll.

Oavsett om du har ett traditionellt eller modernt kök, ett flerbostadshus med decentraliserad ventilation eller ett radhus med takfläkt – har vi rätt lösning.



SPISKÅPOR

Spiskåpor med styrfunktion & forcering

Sortimentet av spiskåpor med styrfunktion är konstruerat inte bara för att avlägsna os i köket utan även för att styra bostadsventilationen eller en takfläkt. Med spiskåpa med forcering kan du styra ventilationsaggregat från andra tillverkare.



Tvättbart fettfilter

Fettfilter av metall, kan tvättas i maskin.



LED-lampor

Ekologiska och långvariga LED-lampor.



Ventilation

Spiskåpor med styrfunktion lämpar sig för att styra ventilationen i hemmet eller en takfläkt. Spiskåpor med forcering lämpar sig även för aggregat från andra tillverkare.



Stabil konstruktion

Produkten har metallram och har en lång livslängd.



Snabb att installera

Enkel och snabb att installera.



Ansluts med stickpropp

Alla kåpor har en säker och snabb koppling.



Safera-säkerhetsteknik

Vissa produkter är kompatibla med Safera-säkerhetsteknik.



Suvi kåpa med svart glas

Finns även med frontglas i vitt eller silver,
samt med svart chassi.





Finns även med
AC/EC-styrning

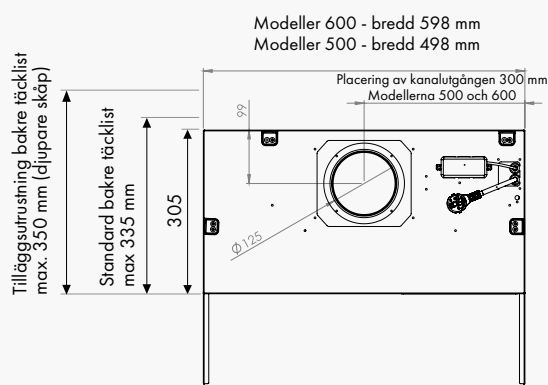
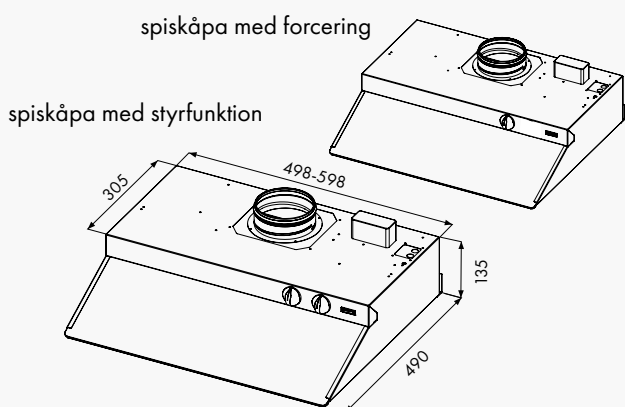
Pia spiskåpa med styrfunktion / forcering

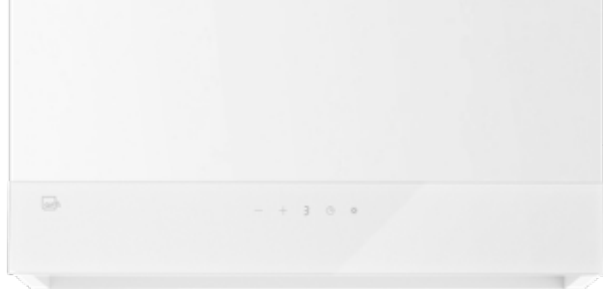
En klassisk spiskåpa med styrfunktion/forcering som monteras i skåp. Snabb att montera i skåp med olika djup.

- LED-lampor, 2 x 4000 K
- Bredd 500 och 600 mm
- Solid modell, med stickpropp
- Bakre täcklist ingår i leveransen
- Kanalanslutningens storlek 1 x 125 mm
- Fettfilter i metall som tål maskintvätt
- Kan fås med Safera säkerhetsteknik som option.
- Forceringsspjäll med timer (60 min)
- Spiskåpa med styrfunktion: Ventilationens forcering samt kompensering av undertryck under matlagning.
- Spiskåpa med forcering: Forceringsinformation ut till externt system.
- AC-styrning, max 350 W
- EC-styrning: Kan väljas vid installation mellan kontinuerlig styrspanning / stannande modell (fabriksinställning).

Modell	Kod	Bredd	Färg	Styrning
Pia-SA50w	20 000 017	500	Vit	1-5
Pia-SA60w	20 000 018	600	Vit	1-5
Pia-SA58w	20 000 041	500	Vit	Forcering
Pia-SA68w	20 000 042	600	Vit	Forcering
Pia-SA57w-AC-EC	20 000 056	500	Vit	AC/EC
Pia-SA67w-AC-EC	20 000 057	600	Vit	AC/EC

Tilläggsutrustning	Kod
Bakre täcklist 600 för djubare skåp	40 000 184
Bakre täcklist 500 för djubare skåp	40 000 185
Safera Siro eller integrerad Sense-enhet, beroende på typ av kåpa	40 000 054
Enhet för styrning av strömmen till spisen Safera PCU6.3, 3 x 16 A 400 V	40 000 056
Safera-läckagevakt	40 000 057





Finns även med
AC/EC-styrning

Se s. 20 & 23 kåpan
installerad och
utdragen.

Suvi spiskåpa med styrfunktion / forcering

Utdragbar spiskåpa med styrfunktion/forcering som är integrerad i skåpet.

- Spiskåpa med styrfunktion: Ventilationens forcering samt kompensering av undertryck under matlagning.
- Spiskåpa med forcering: Forceringsinformation ut till externt system.
- EC-styrning: Kan väljas vid installation mellan kontinuerlig styrspanning / stannande modell (fabriksinställning).
- Option: AC-styrningsmodul, elektroniska kåpor, max 350 W
- Vit ram som standard
- Bakre täcklist ingår i leveransen
- Djupet på den skjutbara fronten kan justeras.

Modell	Kod	LVI-nummer	Bredd	Färg	Styrning
Suvi-CF50w	20 000 025	7916021	500	Vit	1-5
Suvi-CF60w	20 000 026	7916022	600	Vit	1-5
Suvi-CF50s	20 000 027	7916023	500	Silver	1-5
Suvi-CF60s	20 000 028	7916024	600	Silver	1-5
Suvi-CF50b	20 000 031	7916027	500	Svart	1-5
Suvi-CF60b	20 000 032	7916028	600	Svart	1-5
Suvi-CF58w	20 000 043	7916058	500	Vit	Forcering
Suvi-CF68w	20 000 044	7916059	600	Vit	Forcering
Suvi-CF58s	20 000 047	7916062	500	Silver	Forcering
Suvi-CF68s	20 000 048	7916063	600	Silver	Forcering
Suvi-CF58b	20 000 045	7916060	500	Svart	Forcering
Suvi-CF68b	20 000 046	7916061	600	Svart	Forcering

Tilläggsutrustning

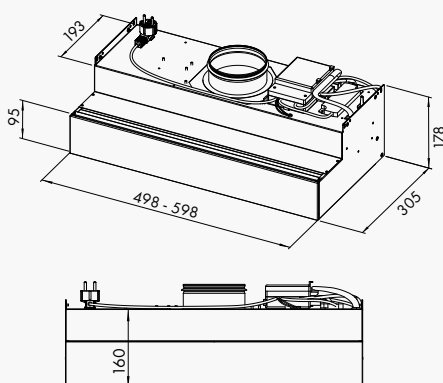
Svart chassi och svart fram glas

Kod

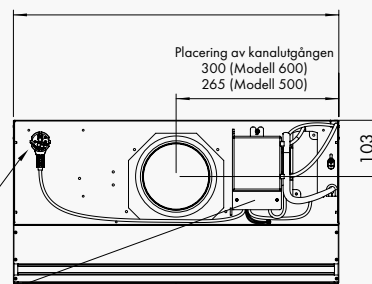
40 000 158

AC-styrningsmodul, elektroniska kåpor, max 350 W

40 000 063



Modeller 600 - bredd 598 mm
Modeller 500 - bredd 498 mm



Stickanslutning 230 V 50 Hz 10 A
effekt 6 W, fri kabellängd minst 1,4 m

Anslutningspunkt: Dataöverföring mellan
Airfi-enheten och kåpan kan göras med
tvåledarkabel, till exempel med Nomak.



Finns även med
AC/EC-styrning

Lisa med styrfunktion / forcering

Modern spiskåpa med styrfunktion för integrering i köksskåp. Snabb att montera i skåp med olika djup.

- Spiskåpa med styrfunktion: Ventilationens forcering samt kompensering av undertryck under matlagning.
- Spiskåpa med forcering: Forceringsinformation ut till externt system.
- EC-kontroll: kontinuerlig styrning (standard) eller stannande läge
- Tillbehör: AC-styrenhet, elektroniska kåpor, max 350 W.

Modell	Kod	Bredd	Färg	Styrning
Lisa-CE50w	20 000 083	500	Vit	1-5
Lisa-CE60w	20 000 084	600	Vit	1-5
Lisa-CE50s	20 000 085	500	Silver	1-5
Lisa-CE60s	20 000 086	600	Silver	1-5
Lisa-CE50b	20 000 087	500	Svart	1-5
Lisa-CE60b	20 000 088	600	Svart	1-5
Lisa-CE58w	20 000 089	500	Vit	Forcering
Lisa-CE68w	20 000 090	600	Vit	Forcering
Lisa-CE58s	20 000 091	500	Silver	Forcering
Lisa-CE68s	20 000 092	600	Silver	Forcering
Lisa-CE58b	20 000 093	500	Svart	Forcering
Lisa-CE68b	20 000 094	600	Svart	Forcering

Tilläggsutrustning

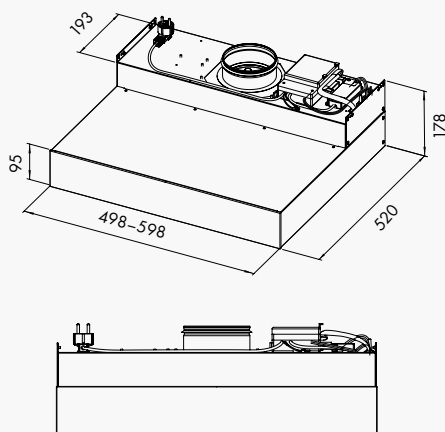
Svart chassi och svart framglas

Kod

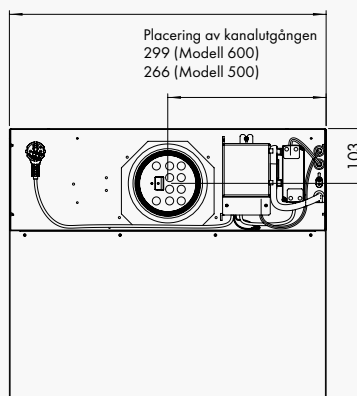
40 000 158

AC-styrningsmodul, elektroniska kåpor, max 350 W

40 000 063



Modeller 600 - bredd 598
Modeller 500 - bredd 498







Finns även med
AC/EC-styrning



Ida med styrfunktion / forcering

Väggmodell som kan placeras fritt. Kapacitiva omkopplarna är integrerade i frontpanelen.

- 2 x LED-lampor, 4000 K
- Bredd 600 och 900 mm
- Effektiveringsspjäll med elektronisk timer (60 min)
- Kanalanslutningens storlek 1 x 125 mm
- Kanalskydd ingår i leveransen
- Spiskåpa med styrfunktion: Ventilationens forcering samt kompensering av undertryck under matlagning.
- Spiskåpa med forcering: Forceringsinformation ut till externt system
- EC-styrning: Kan väljas vid installation mellan kontinuerlig styrspänning / stannande modell (fabriksinställning)
- Tillbehör: AC-styrningsmodul, elektroniska kåpor, max 350 W.

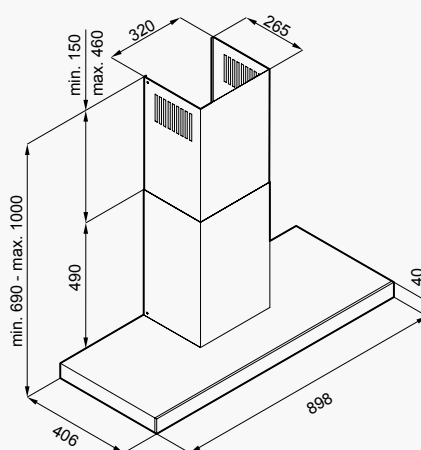
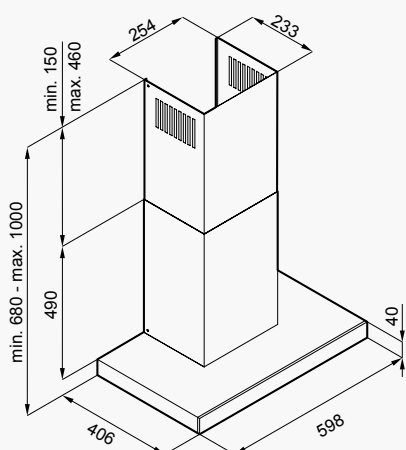
Modell	Kod	LVI-nummer	Bredd	Färg	Styrning
Ida-CC60s	20 000 037	7916052	600	Svart/rf	1-5
Ida-CC90s	20 000 038	7916053	900	Svart/rf	1-5
Ida-CC68s	20 000 049	7916047	600	Svart/rf	Forcering
Ida-CC98s	20 000 050	7916048	900	Svart/rf	Forcering
Ida-CC60w	20 000 058	7916076	600	Vit	1-5
Ida-CC90w	20 000 059	7916077	900	Vit	1-5
Ida-CC68w	20 000 064	7916097	600	Vit	Forcering
Ida-CC98w	20 000 065	7916098	900	Vit	Forcering

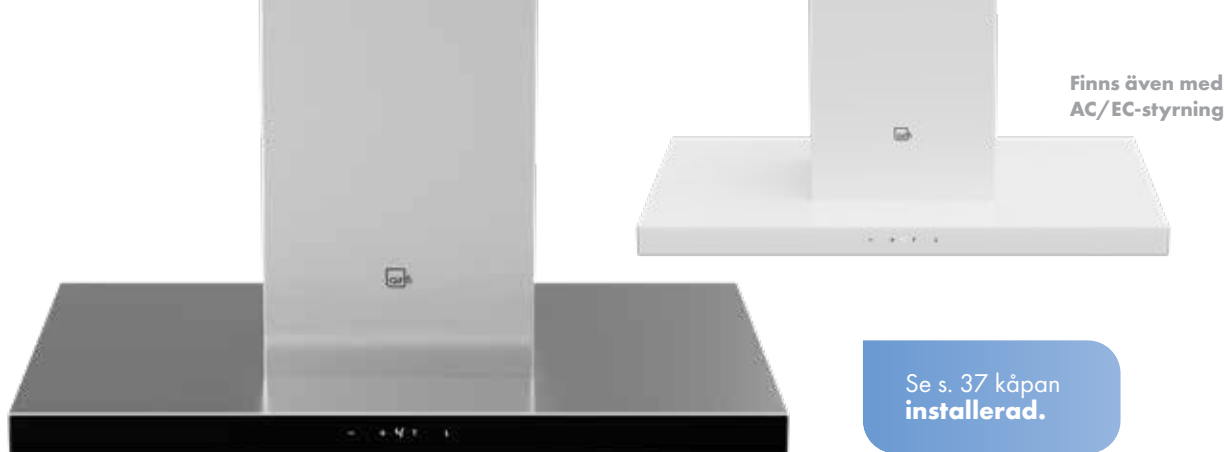
Tilläggsutrustning

AC-styrningsmodul, elektroniska kåpor, max 350 W

Code

40 000 063





Se s. 37 kåpan
installerad.

Eva med styrfunktion / forcering

Fristående ö-modell med justerbar monteringshöjd. Kapacitiva omkopplarna är integrerade i frontpanelen.

- 4 x LED-lampor, 4000 K
- Effektiveringsspjäll med elektronisk timer (60 min)
- Kanalanslutningens storlek 1 x 125 mm
- Kanalskydd ingår i leveransen
- Spiskåpa med styrfunktion: Ventilationens forcering samt kompensering av undertryck under matlagning.
- Spiskåpa med forcering: Forceringsinformation ut till externt system.
- EC-styrning: Kan väljas vid installation mellan kontinuerlig styrspanning / stannande modell (fabriksinställning)
- Tillbehör: AC-styrningsmodul, elektroniska kåpor, max 350 W.

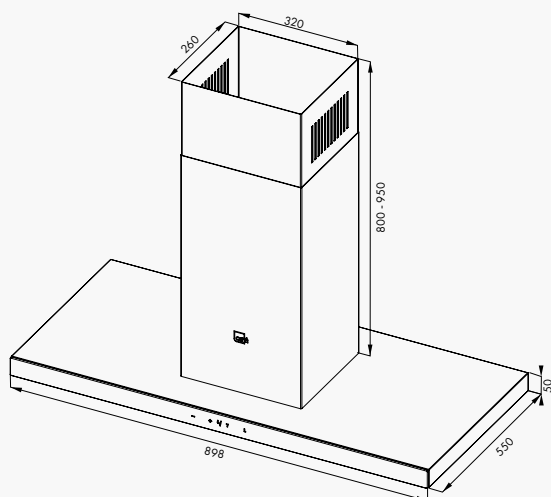
Modell	Kod	LVI-nummer	Bredd	Färg	Styrning
Eva-CD90s	20 000 040	7916055	900	Svart/rf	1-5
Eva-CD98s	20 000 051	7916049	900	Svart/rf	Forcering
Eva-CD90w	20 000 060	7916078	900	Vit	1-5
Eva-CD98w	20 000 066	7916099	900	Vit	Forcering

Tilläggsutrustning

AC-styrningsmodul, elektroniska kåpor, max 350 W

Code

40 000 063



Normal justeringsmån för monterings- och kanalskydd 800–950 mm

Extralåg leverans är tillgänglig på begäran 650–800 mm

Vänligen ange detta vid beställning.

SPISKÅPOR

Spiskåpor för flerbostadshus

Spiskåpor för flerbostadshus är konstruerade för centraliserade ventilationssystem. Kåporna är utformade för att göra monteringen och installationen enkel och problemfri. Prestandavärdena mäts med en tryckmätare utan separata mätpunkter. Det önskade basluftflödet och effektiverade luftflödet kan mätas i samma punkter. Brandbegränsningsventilen kan avlägsnas via utrymmet för fettfiltret.

Spiskåporna för flerbostadshus uppfyller kraven på luftljudsisolering i byggbestämmelsesamlingen. Alla kåpor för flerbostadshus uppfyller också mätningstandarden SFS-EN ISO 10140-2 och ISO 717-1.



Tvättbart fettfilter

Fettfilter av metall, kan tvättas i maskin.



Stabil konstruktion

Produkten har metallram och har en lång livslängd.



LED-lampor

Ekologiska och långvariga LED-lampor.



Snabb att installera

Enkel och snabb installation.



Brandbegränsare

Säker och typgodkänd



Ljudisolerad

Tyst drift



Exceptionell kapacitet för uppfångning av matos

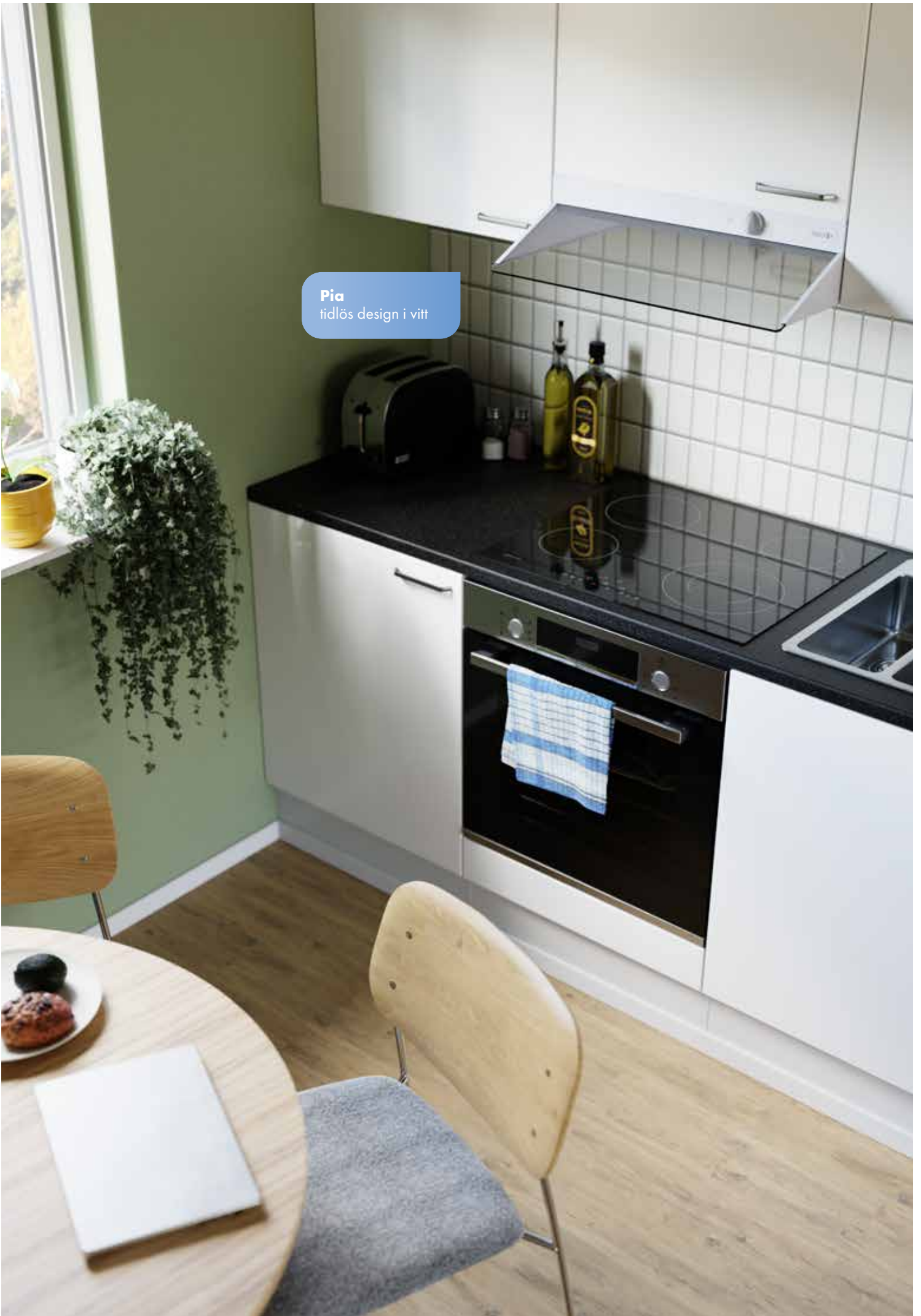


Safera-säkerhetsteknik

Vissa produkter är kompatibla med Safera-säkerhetsteknik



Pia
tidlös design i vitt





Se s. 31 kåpan
installerad.

Pia kåpa för flerbostadshus

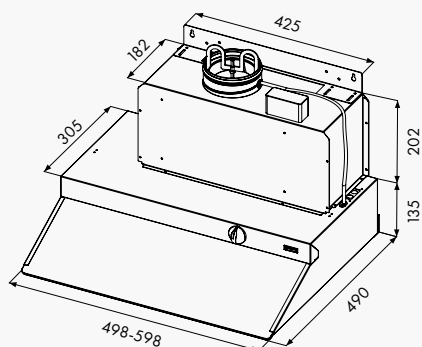
Den klassiska skåpmonterade kåpan för bostadshus är konstruerad för centraliserade ventilationssystem. Snabb att installera i skåp med olika djup. Brandbegränsningsventilen kan avlägsnas via utrymmet för fettfiltret.

- LED-lampor, 2 x 3 W 4000 K
- Bredd 500 och 600 mm
- Typgodkänd rökbegränsare
- Stabil konstruktion, stickpropp
- Forceringsspjäll med mekanisk timer (60 min)
- Spjälläget ger forceringssignal:
 1. Potentialfri kontakt (standard)
 2. Kompensationspjäll 24 VDC-styrning (max 7 W) (tillbehör 40 000 062)
 3. Kompensationspjäll 230 VAC-styrning (standard)
- Bakre täcklist ingår i leveransen
- Kanalanslutning 1 x 125 mm
- Fettfilter av metall, kan tvättas i maskin
- Tillgänglig med Safera-säkerhetsteknik

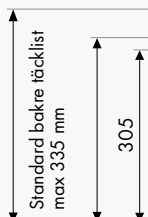
OBS: Välj rätt anslutningskabel mellan kompensationsenheten och kåpan.

Modell	Kod	LVI-nummer	Bredd	Färg
Pia-SA55w	20 000 015	7916011	500	Vit
Pia-SA65w	20 000 016	7916012	600	Vit

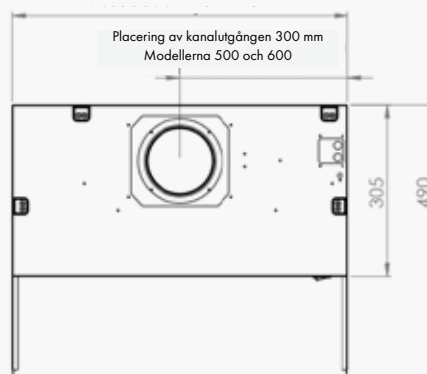
Tilläggsutrustning	Kod
Bakre täcklist 600 för djupare skåp	40 000 184
Bakre täcklist 500 för djupare skåp	40 000 185
Transformator 230 VAC - 24 VDC styrning av kompensationspjället	40 000 062
Safera Siro eller integrerad Sense-enhet, beroende på typ av kåpa	40 000 054
Enhet för styrning av strömmen till spisen Safera PCU6.3, 3x16 A 400 V	40 000 056
Safera-läckagevakt	40 000 057

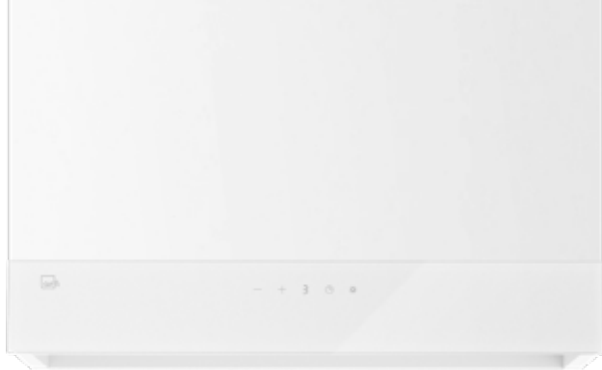


Tilläggsutrustning bakre täcklist
max. 350 mm (djupare skåp)



Modeller 600 - bredd 598 mm
Modeller 500 - bredd 498 mm





Suvi kåpa för flerbostadshus

Utdragbar kåpa för bostadshus, integrerad i skåpet. Kåpan för flerbostadshus är konstruerad för centraliserade ventilationssystem. Snabb att installera i skåp med olika djup. Brandbegränsningsventilen kan avlägsnas via utrymmet för fettfiltret.

- LED-lampor, 2 x 4000 K
- Bredd 500 och 600 mm
- Typgodkänd rökbegränsare
- Utdragbar, med stickpropp
- Forceringsspjäll med timer
- Spjälläget ger forceringssignal:
 1. Potentialfri kontakt (standard)
 2. Kompensationsspjäll 24 VDC-styrning max 7 W (standard)
- Touch-knappar integrerade i glaset
- Bakre täcklist ingår i leveransen
- Kanalanslutning 1 x 125 mm
- Fettfilter av metall, kan tvättas i maskin
- Vit ram som standard
- Djupet på den skjutbara fronten kan justeras

OBS: Vid anslutning väljs med ett kortslutningsstycke huruvida potentialfri eller 24 VDV-kompensationssignal ska användas.

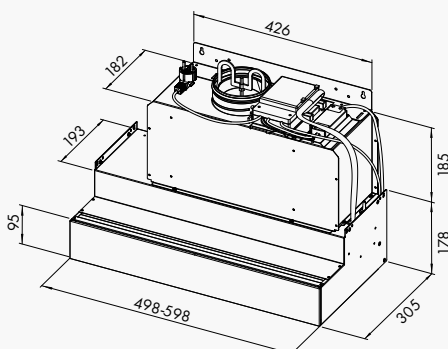
Modell	Kod	LVI-nummer	Bredd	Färg
Suvi-CF55w	20 000 021	7916017	500	Vit
Suvi-CF65w	20 000 022	7916018	600	Vit
Suvi-CF55s	20 000 023	7916019	500	Silver
Suvi-CF65s	20 000 024	7916020	600	Silver
Suvi-CF55b	20 000 033	7916029	500	Svart
Suvi-CF65b	20 000 034	7916030	600	Svart

Tilläggsutrustning

Svart chassi och svart framglas

Code

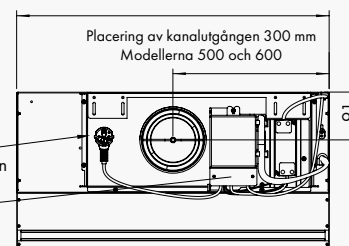
40 000 158



Anslutningspunkt: Dataöverföring mellan Airfi-enheten och kåpan kan göras med en tvåledarkabel, till exempel med Nomak

Anslutningspunkt för statusinformation eller kompensationsspjäll

Modeller 600 - bredd 598 mm
Modeller 500 - bredd 498 mm





Lisa kåpa för flerbostadshus

Modern spiskåpa för flerbostadshus, avsedd att integreras i köksskåp. Spiskåpan för flerbostadshus är designad för centrala ventilationssystem. Den är snabb att installera i skåp av olika djup. Rökbegränsarventilen kan tas bort via fettfilterutrymmet.

- LED-lampor, 2 x 4000 K
- Bredd 600 och 900 mm
- Tygodkänd rökbegränsare
- Forceringsspjäll med timer
- Spjälläget ger forceringssignal:
 1. Potentialfri kontakt (standard)
 2. Kompensationsspjäll 24 VDC-styrning max. 7 W (standard)
- Touch keypad integrated in the glass
- Bakre täcklist inkluderas
- Kanalanslutningens storlek 1 x 125 mm
- Fettfilter av metall, kan tvättas i maskin
- Vit ram som standard

OBS! Vid anslutning väljs med ett kortslutningsstycke huruvida potentialfri eller 24 VDV-kompensationssignal ska användas.

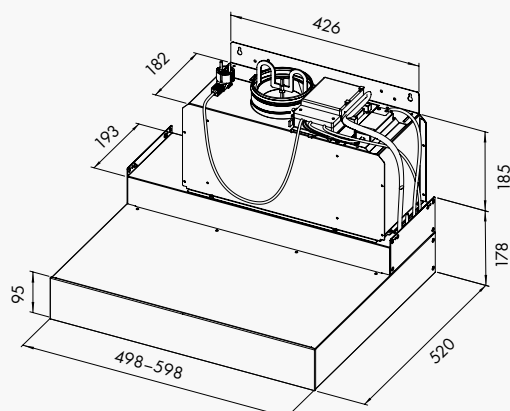
Modell	Kod	Bredd	Färg
Lisa-CE55w	20000095	500	Vit
Lisa-CE65w	20000096	600	Vit
Lisa-CE55s	20000097	500	Silver
Lisa-CE65s	20000098	600	Silver
Lisa-CE55b	20000099	500	Svart
Lisa-CE65b	20000100	600	Svart

Tilläggsutrustning

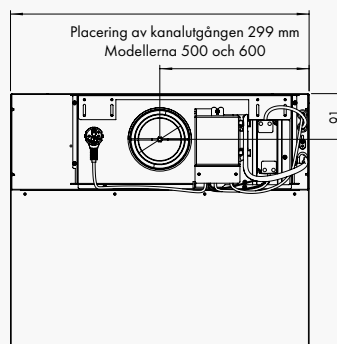
Svart chassi och svart framglas

Kod

40000158



Modeller 600 - bredd 598 mm
Modeller 500 - bredd 498 mm





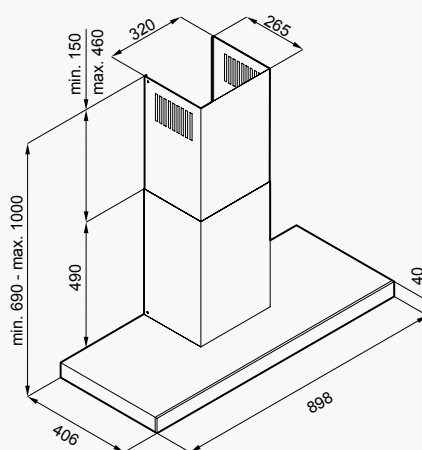
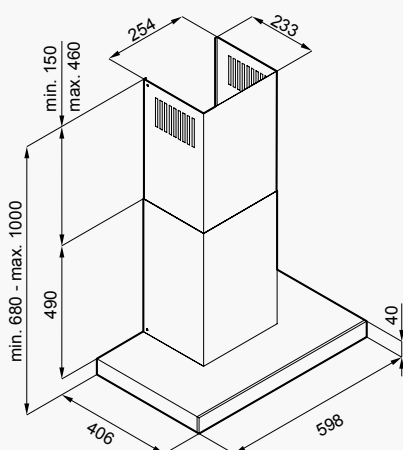
Ida kåpa för flerbostadshus

Väggmodell som kan placeras fritt. Bilden visar de kapacitiva omkopplarna integrerade i frontpanelen. Kåpan för flerbostadshus är konstruerad för centraliserade ventilationssystem.

- LED-lampor, 2 x 4000 K
- Bredd 600 och 900 mm
- Forceringsspjäll med timer
- Kanalanslutningens storlek 1 x 125 mm
- Typgodkänd rökbegränsare
- Fettfilter av metall, kan tvättas i maskin
- Spjälläget ger forceringssignal:
 1. Potentialfri kontakt (standard)
 2. Kompensationsspjäll 24 VDC-styrning max. 7 W (standard)

OBS! Vid anslutning väljs med ett kortslutningsstycke huruvida potentialfri eller 24 VDV-kompensationssignal ska användas.

Modell	Kod	LVI-nummer	Bredd	Färg
Ida-CC65s	20 000 035	7916050	600	Svart/rst
Ida-CC95s	20 000 036	7916051	900	Svart/rst
Ida-CC65w	20 000 061	7916079	600	Vit
Ida-CC95w	20 000 062	7916080	900	Vit





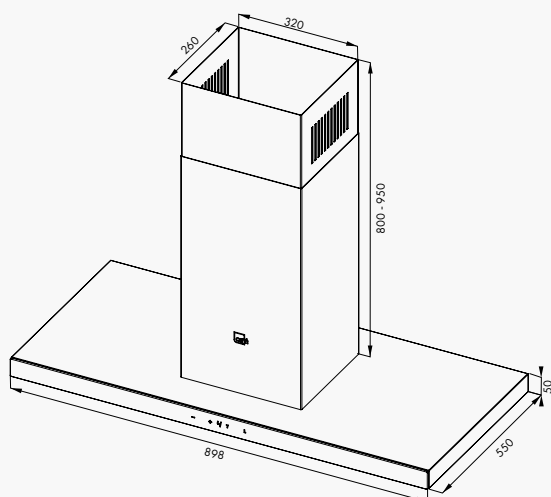
Eva kåpa för flerbostadshus

Fristående ö-modell. Kapacitiva omkopplarna är integrerade i frontpanelen. Kåpan för flerbostadshus är konstruerad för centraliserade ventilationssystem.

- LED-lampor, 4 x 4000 K
- Kanalanslutningens storlek 1 x 125 mm
- Forceringsspjäll med timer
- Typgodkänd rökbegränsare
- Fettfilter av metall, kan tvättas i maskin
- Spjälläget ger forceringssignal:
 1. Potentialfri kontakt (standard)
 2. Kompensationsspjäll 24 VDC-styrning max. 7 W (standard)

OBS! Vid anslutning väljs med ett kortslutningsstycke huruvida potentialfri eller 24 VDV-kompensationssignal ska användas.

Modell	Kod	LVI-nummer	Bredd	Färg
Eva-CD95s	20 000 039	7916054	900	Svart/rst
Eva-CD95w	20 000 063	7916081	900	Vit



Normal justeringsmån för monterings- och kanalskydd 800–950 mm

Extralåg leverans är tillgänglig på begäran 650–800 mm

Vänligen ange detta vid beställning.



SPISKÅPOR

Spiskåpor med fläkt

I Airfi-sortimentet ingår även spiskåpor med fläkt. Spiskåpor har alltid en egen fläkt. Ett aktivt kolfilter finns också som tillval för Airfi-spisfläktarna om det inte är möjligt att blåsa ut frånluften.



Tvättbart fettfilter

Fettfilter av metall, kan tvättas i maskin.



Stabil konstruktion

Produkten har metallram och har en lång livslängd.



LED-lampor

Ekologiska och långvariga LED-lampor.



Snabb att installera

Enkel och snabb att installera.



En enkel lösning

Bättre luftkvalitet i ett gammalt kök med aktivt kolfilter



Ansluts med stickpropp

Alla kåpor har en säker och snabb koppling.



Filtrering med aktivt kol

Aktivt kolfilter finns som tillval för spisfläktarna



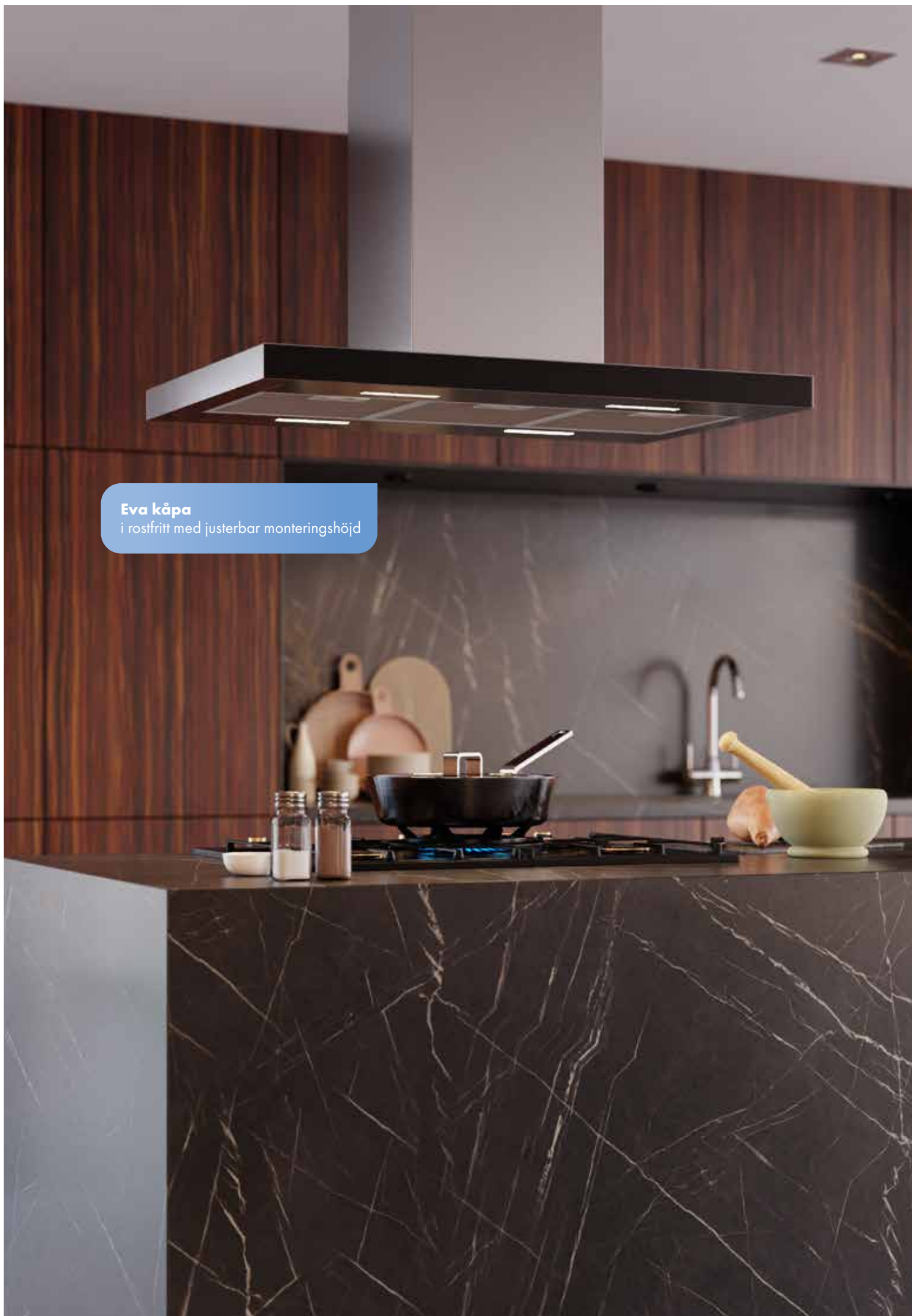
Lätt att använda

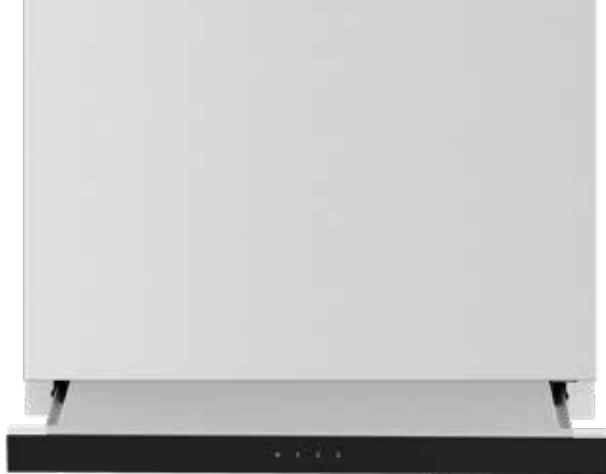
Tydlig styrpanel



Eva kåpa

i rostfritt med justerbar monteringshöjd





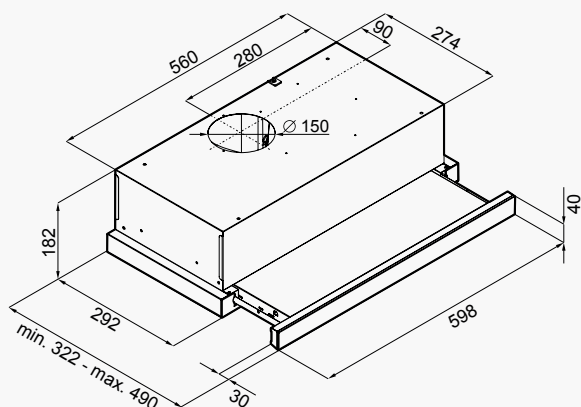
Ava spiskåpa med fläkt

Utdragbar spiskåpa, integrerad i skåpet. Spiskåpan har kapacitiva omkopplare integrerade i frontpanelen. Modell med egen fläkt och stickproppsanslutning.

- 2 x LED-lampor, 4000 K
- Kanalanslutningens storlek 1 x 150 mm
- Min/max sugkapacitet: 140/330 (m³/h)
- Ljudnivåer: min 49 dB / max 65 dB
- Energiklass C
- Tillgänglig med aktivt kolfilter

Modell	Kod	LVI-nummer	Bredd	Färg
Ava-CB61 w	20 000 007	7916004	600	Vit
Ava-CB61 b	20 000 008	7916005	600	Svart

Tilläggsutrustning	Kod	LVI-nummer
Aktivt kolfilter Ava-CB61 s, Ava-CB61 w	40 000 032	7916070





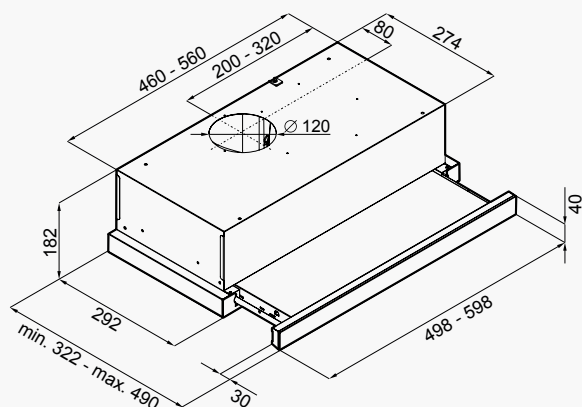
Rosa spiskåpa med fläkt

Utdragbar spiskåpa, integrerad i skåpet. Det finns en elektronisk omkopplare på spiskåpens ram. Modell med egen fläkt och stickproppsanslutning.

- 2 x LED-lampor, 3000 K
- Bredd 500 och 600 mm
- Kanalanslutningens storlek 1 x 120 mm
- Min/max sugkapacitet: 115 / 192 (m³/h)
- Ljudnivåer: min 50 dB / max 62 dB
- 90 W motor
- Energiklass C
- Tillgänglig med aktivt kolfilter

Modell	Kod	LVI-nummer	Bredd	Färg
Rosa-SC51 w	20 000 003	7916000	500	Vit
Rosa-SC61 w	20 000 004	7916001	600	Vit
Rosa-SC51 s	20 000 005	7916002	500	Rf
Rosa-SC61 s	20 000 006	7916003	600	Rf

Tilläggsutrustning	Kod	LVI-nummer
Aktivt kolfilter Rosa-SC61s, Rosa-SC61w, Rosa-SC51s, Rosa-SC51w	40 000 033	7916071





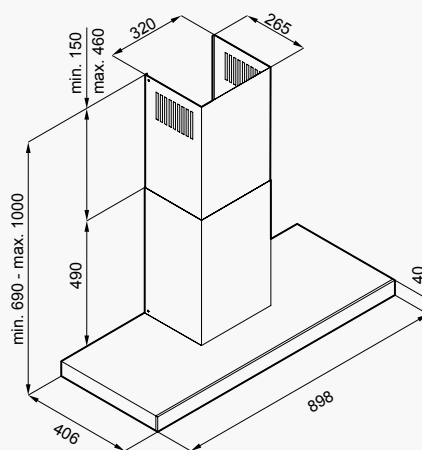
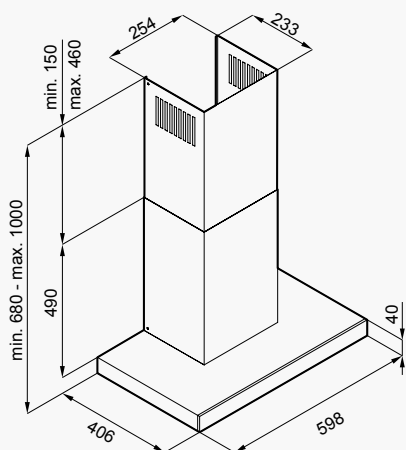
Ida spiskåpa med fläkt

Väggmodell som kan placeras fritt. Spiskåpan har kapacitiva omkopplare integrerade i frontpanelen. Modell med egen fläkt och stickproppsanslutning.

- 2 x LED-lampor, 4000 K
- Bredd 600 och 900 mm
- Timer 10–90 min
- Kanalanslutningens storlek 1 x 150 mm
- Min/max sugkapacitet: 275/500 (m³/h)
- Ljudnivåer: min 52–66 dB / max 50–63 dB
- Energiklass C
- Tillgänglig med aktivt kolfilter

Modell	LVI-nummer	Bredd	Kod	Färg
Ida-CC61s	7916006	600	20 000 009	Svart/rf
Ida-CC91s	7916007	900	20 000 010	Svart/rf

Tilläggsutrustning	Kod	LVI-nummer
Aktivt kolfilter Ida-CC61s	40 000 031	7916069
Aktivt kolfilter Eva-CD91s, Ida-CC91s	40 000 030	7916068



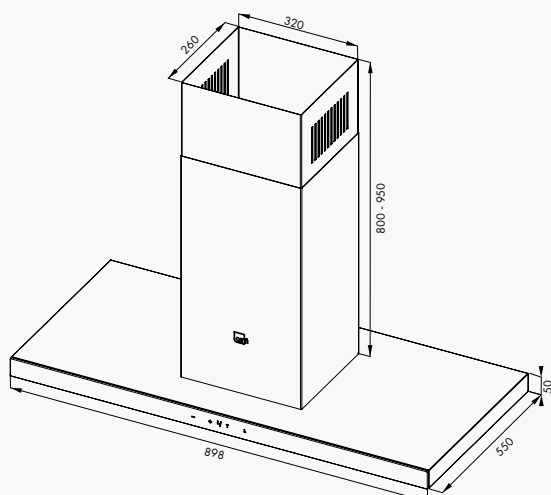


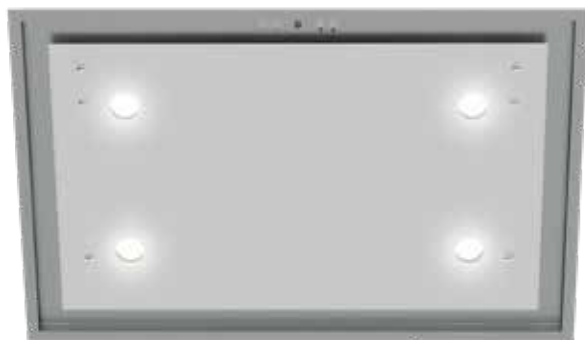
Eva spiskåpa med fläkt

Fristående ö-modell med justerbar monteringshöjd. Spiskåpan har kapacitiva omkopplare integrerade i frontpanelen. Modell med egen fläkt och stickproppsanslutning.

- 4 x LED-lampor, 4000 K
- Timer 10–90 min
- Kanalanslutningens storlek 1 x 150 mm
- Min/max sugkapacitet 320/530 (m³/h)
- Ljudnivåer: min 52 dB / max 66 dB
- Energiklass B
- Kanalskydd ingår i leveransen
- Tillgänglig med aktivt kolfilter

Modell	Kod	LVI-nummer	Bredd	Färg
Eva-CD91s	20 000 011	7916008	900	Svart/rf
Tilläggsutrustning		Kod	LVI-nummer	
Aktivt kolfilter Eva-CD91s, Ida-CC91s		40 000 030	7916068	





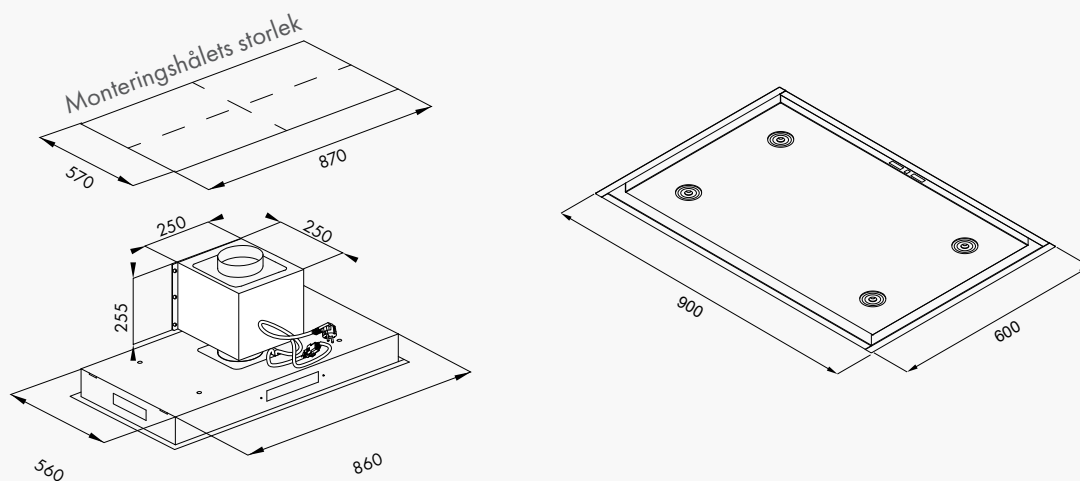
Jade spiskåpa med fläkt

Takmonterad spiskåpa med fläkt av ö-modell. Kan styras med fjärrkontroll eller med kapacitiv styrenhet på kåpan. Fettfilter som kan tvättas i maskin. Fyra olika sugeffekter.

- 4 x LED-lampor, 3400 K
- Timer 10–90 min
- Kanalanslutningens storlek 1 x 150 mm
- Min/max sugkapacitet: 260/585 (m³/h)
- Ljudnivåer: min 52 dB / max 62 dB
- 250 W motor
- Energiklass C
- Fjärrkontroll ingår
- Tillgänglig med aktivt kolfilter
- Fläktenheten kan också placeras längre bort i kanalsystemet.

Modell	Kod	LVI-nummer	Färg
Jade-EB01w	20 000 013	7916010	Vit

Tilläggsutrustning	Kod	LVI-nummer
Aktivt kolfilter Jade-EB01w	40 000 028	7916066



Eva kåpa

i rostfritt med justerbar monteringshöjd



Tilläggsutrustning

Kanalbatterier

CWK-seriens vattenkylda cirkulära kanalvärmare används för att kyla den luft som cirkulerar i luftkonditioneringssystemet. CWK-modellen kan också användas ensam för att kyla enskilda rum eller områden.



Effekt CWK 160-3-2,5

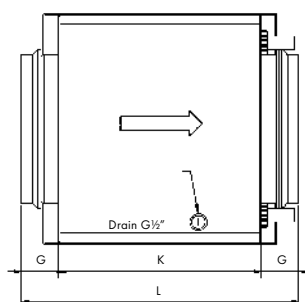
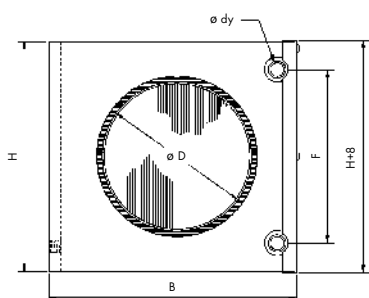
m ³ /h	Pa	°C	% RH	°C	kW	l/s	kPa
145	9	25	50	13,1	0,7	0,03	4,4
145	10	30	45	13,9	1,1	0,04	9,8
250	21	25	50	14,4	1,1	0,04	9,4
250	22	30	45	15,9	1,6	0,06	20,2
355	38	25	50	15,3	1,3	0,05	14,6
355	40	30	45	17,3	2,0	0,08	31,2

Effekt CWK 200-3-2,5

255	9	25	50	13,4	1,2	0,05	2,5
255	9	30	45	14,1	1,9	0,07	5,8
390	16	25	50	14,2	1,7	0,07	4,7
390	17	30	45	15,5	2,5	0,10	10,3
555	29	25	50	15,1	2,1	0,08	7,4
555	30	30	45	16,8	3,2	0,13	16,1

Effekt CWK 250-3-2,5

360	7	25	50	13,1	1,7	0,07	2,3
360	8	30	45	13,6	2,7	0,11	5,4
630	17	25	50	14,1	2,7	0,11	5,3
630	18	30	45	15,4	4,1	0,16	11,5
900	29	25	50	15,0	3,5	0,14	8,4
900	31	30	45	16,8	5,3	0,21	17,8



Modell	ØD mm	B mm	H mm	Ø dy mm	F mm	G mm	K mm	L mm	Rörets inner- diameter	Vikt	Kod
CWK 125-3-2,5	125	326	255	10	175	35	280	350	0,4 l	6 kg	40 000 044
CWK 160-3-2,5	160	326	255	10	175	40	280	360	0,4 l	6 kg	40 000 045
CWK 200-3-2,5	200	411	330	22	250	40	280	360	0,7 l	9 kg	40 000 046
CWK 250-3-2,5	250	486	405	22	325	40	280	360	1,1 l	11 kg	40 000 047
CWK 315-3-2,5	315	560	504	22	400	40	280	360	1,6 l	15 kg	40 000 091

Santeri-reglerspjäll

Den installerade och inställda kompensationsenheten balanserar undertrycket från den allmänna frånluften och spiskåpens effektiviseringsfunktion. Utjämningen av undertrycket uppnås genom att kompensationsenheten tar emot information från spiskåpan när effektiviserings-spjället öppnas och därmed ökar motsvarande tilluftsflöde till lägenheten.



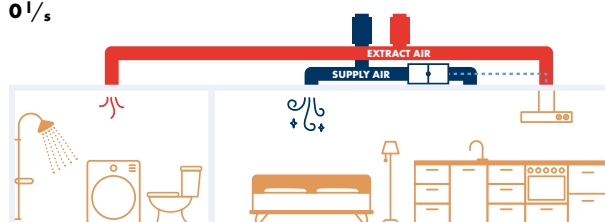
Exempel

Reglerspjällsenheten kan användas för att balansera ventilationen. Till exempel i ett flervåningshus kan man kompensera det undertryck som spiskåpens effektiviseringsfunktion ger upphov till genom att öka på tilluftsflödet.

OBS: Se till att enheterna kan underhållas och regleras. Ta hänsyn till rengöringsluckor vid behov.

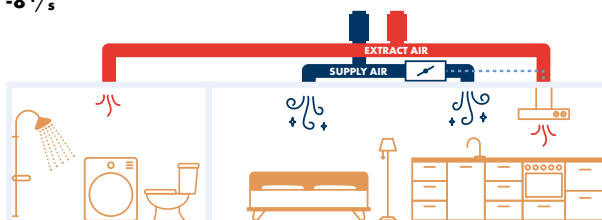
Spiskåpens spjäll stängt

0 l/s



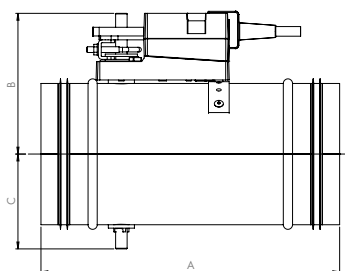
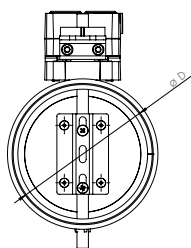
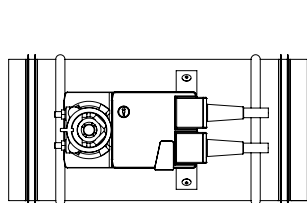
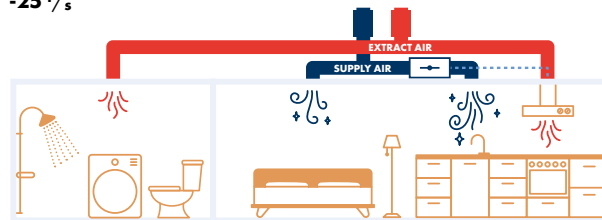
Allmän frånluft från spiskåpan (basluftflöde)

-8 l/s



Spiskåpens spjäll öppet

-25 l/s



Model	P/N	øD	A	B	C	Type	Driftspänning	Spiskåpa
Santeri-125-LM24A	40000058	125	260	125	80	Kompensatorordon	24 V	Suvi, Ida and Eva
Santeri-125-LF24	40000059	125	260	160	80	Ställden med fjäderretur	24 V	Suvi, Ida and Eva
Santeri-125-LM230A	40000060	125	260	125	80	Kompensatorordon	230 V	Pia
Santeri-125-LF230	40000061	125	260	160	80	Ställden med fjäderretur	230 V	Pia

Om så önskas kan plåten också fås i storlek 160 mm (leverans).

Vårt försäljningsteam



**SALES MANAGER:
BALTICS, NORDICS & UK**

Petter Kronvall
+358 (0)40 820 8505
petter.kronvall@airfi.fi

Finland



**ÖSTRA NYLAND, LAHTIS
& ÖSTRA FINLAND**

Mika Kasper
+358 (0)41 312 0109
mika.kasper@airfi.fi



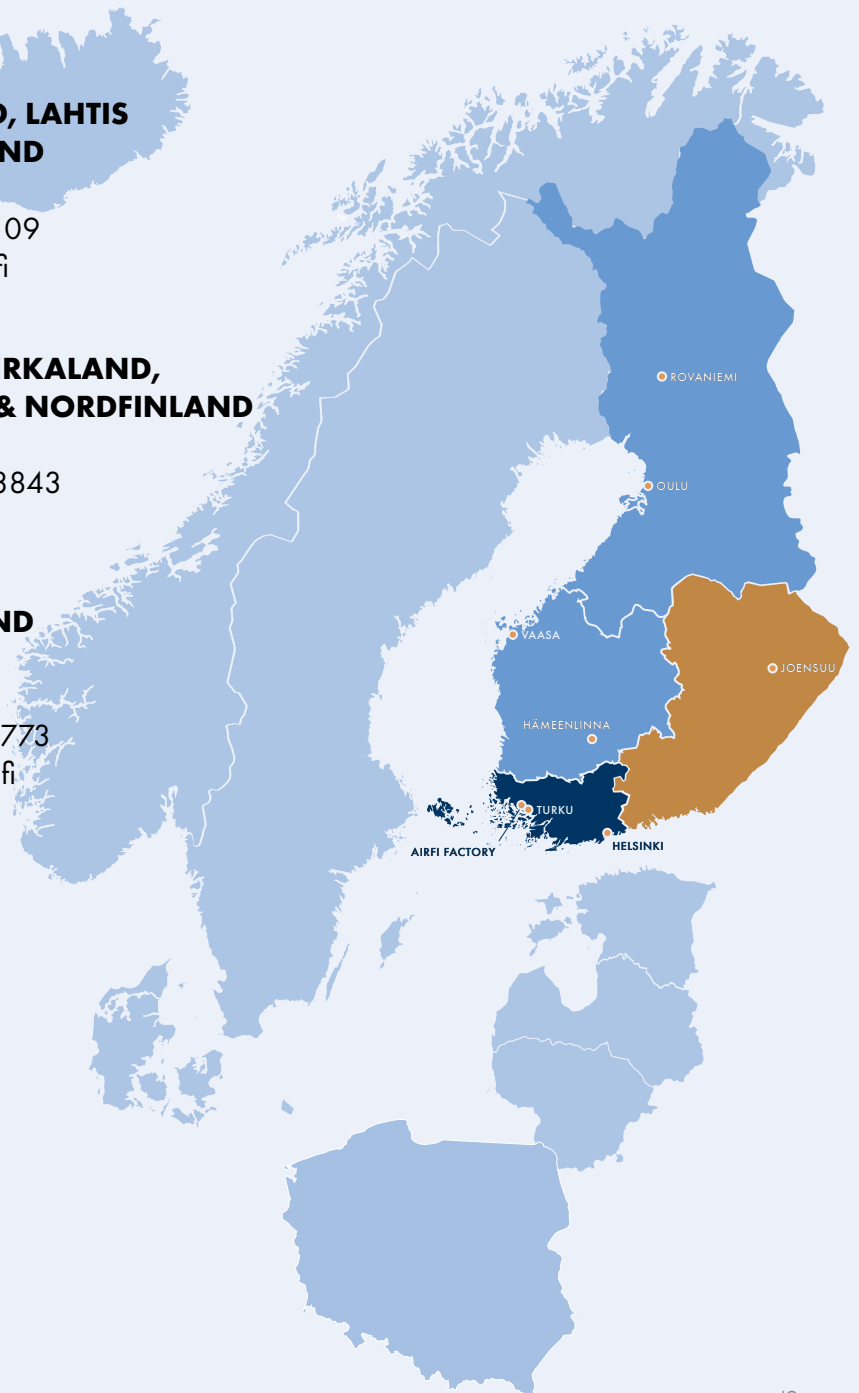
**SATAKUNTA, BIRKALAND,
ÖSTERBOTTEN & NORDFINLAND**

Aki Löfgren
+358 (0)40 565 3843
aki.lofgren@airfi.fi



**ÖVRIGA FINLAND
& NYLAND**

Toni Paavola
+358 (0)40 768 8773
toni.paavola@airfi.fi



Airfi Oy AB
Piilipuunkatu 11
21200 Raisio, Finland

02 430 3300
airfi.eu
info@airfi.fi

REV/D1
60 800 225